



SeptikMarket.ru

solid-clAir Основательно – всегда лучше

№ ВН_СQ_31.01-0112-RU

Инструкция по обслуживанию и уходу

solid-clAir – малогабаритная очистительная SBR система

Версия Июль – 2011



solid-clAir[®]
water systems

SeptikMarket.ru (495) 734-98-85

Официальный поставщик и установщик систем АНИЛОН 4 АНИЛОН 6

СОДЕРЖАНИЕ

1	Общее	2
1.1	К этой инструкции	2
1.1.1	Общие указания по монтажу и эксплуатации	2
1.1.2	Содержание документации и специалисты	2
1.2	Гарантия.....	2
2	Безопасность во время эксплуатации и ухода	3
2.1	Знаки и их значение	3
2.2	Основные меры безопасности во время эксплуатации и ухода.....	3
2.3	Опасности при несоблюдении указаний по безопасности	4
3	Описание продукта	5
3.1	Принцип работы.....	5
3.2	Запатентованный отвод очищенной воды	7
3.3	Запатентованный аварийный перелив.....	7
3.4	Рабочие параметры	7
3.5	Описание установки	8
3.5.1	Система в сборе в отстойнике из полиэтилена (solid-clAir Quick).....	8
3.5.2	Комплекты оборудования для имеющихся емкостей из бетона (solid-clAir Clip)	8
3.6	Применение согласно назначению	9
4	Управление установкой очистки	10
4.1	Описание коммутационного шкафа solid-clAir Control.....	10
4.2	Описание управления платы SBR	11
4.3	Обслуживание (эксплуатационный уровень).....	11
5	Обслуживание управления.....	13
5.1	Важное указание по функциям обслуживания.....	13
5.2	Первый ввод в эксплуатацию.....	13
5.3	Главное меню	13
5.4	Настройка системы	18
5.5	Базовая настройка (Заводская настройка)	20
5.6	Сервисные работы	20
5.6.1	Безопасность во время сервисных работ	20
5.6.2	Замена слаботочных предохранителей	20
5.6.3	Замена управления платы, включит. блок магнитных клапанов	21
6	Ввод в эксплуатацию и длительный режим работы малогабаритной очистительной установки.....	22
6.1	Ввод в эксплуатацию	22
6.1.1	Предпосылки для ввода в эксплуатацию	22
6.1.2	Проверка на функцию	22
6.1.3	Сдача	22
6.1.4	Фаза обкатки.....	22
6.2	Длительный режим работы (Указания по утилизации).....	22
7	Неисправности, причины и их устранение	24
8	Уход.....	26
8.1	Контроль эксплуатационника	26
8.2	Уход, осуществляемый специалистами	26
9	Протокол ввода в эксплуатацию SBR-Komplettsystem solid-clAir Quick	28
10	Протокол ввода в эксплуатацию комплектов оборудования для установки SBR-типа Typ solid-clAir Clip	30
11	Рабочий журнал.....	32
12	сообщение текстов	35



SeptikMarket.ru (495) 734-98-85

Официальный поставщик и установщик систем АНИЛОН 4 АНИЛОН 6



1 Общее

1.1 К этой инструкции

1.1.1 Общие указания по монтажу и эксплуатации

Спасибо, что вы решили приобрести малогабаритную очистительную установку типа solid-clAir SBR-.

Ниже вы найдете важную информацию и указания, благодаря которым обеспечивается надежная работа вашей очистительной установки solid-clAir. Мы преследовали цель предоставить вам в распоряжение инструкцию, в которой вы сможете найти ответ на каждый вопрос. В случае отсутствия в этой инструкции необходимой для вас информации или, если что-то не совсем понятно, просим сообщить нам об этом на anion@anion-msk.ru

Необходимо строго соблюдать инструкцию при монтаже и пуске, а также при эксплуатации и уходе. Только в таком случае мы гарантируем безупречную работу вашей очистительной установки solid-clAir. Кроме того, обращаем ваше внимание, что для разрешения на эксплуатацию необходимо заключить договор по тех.уходу. Этот договор позволит обеспечить постоянный контроль как установки, так и рабочих параметров.

Рекомендуется обязательно полностью прочитать инструкцию по обслуживанию перед монтажом и пуском в эксплуатацию. Следует строжайшим образом следовать указаниям настоящей инструкции по обслуживанию.

Настоятельно рекомендуем хранить инструкцию с тем, чтобы вы смогли в случае необходимости получить нужную информацию.

Монтаж и эксплуатация малогабаритной очистительной установки производятся в соответствии с предписаниями строительной инспекции!

1.1.2 Содержание документации и специалисты

Инструкция по обслуживанию малогабаритных очистительных систем solid-clAir Quick / Clip состоит из 2 частей:

- Первая часть содержит инструкцию по монтажу. Эта инструкция предназначена для специалистов по планированию и монтажу малогабаритной очистительной системы solid-clAir Quick / Clip.
- Предлагаемая вторая часть содержит инструкцию по эксплуатации и уходу. Она предназначена для специалистов по планированию малогабаритных очистительных систем solid-clAir Quick / Clip, специалистов по их монтажу и уходу, а также для эксплуатационников (заказчиков).

Кроме того, сюда входят инструкции по работе отдельных узлов (например воздушные компрессоры). Следует выполнять содержащиеся здесь указания по монтажу, эксплуатации и уходу соответствующей техники.

1.2 Гарантия

Гарантия распространяется на недостатки, обусловленные изготовлением или материалом. Эти недостатки имеют место несмотря на оговоренные надлежащие транспортировку, монтаж и применение в соответствии с инструкцией по обслуживанию.

При поставке следует проверить установку на комплектность и невредимость всего оборудования. Повреждения или недостача должны быть подтверждены перевозчиком. Об очевидных недостатках информация подается в письменном виде сразу, о скрытых недостатках сразу после их обнаружения.

Предоставление гарантии предполагает, что монтаж и эксплуатация установки производятся согласно инструкции, что исключена некачественная работа, а также самостоятельные изменения, необходимые меры по уходу и ремонту производятся специалистами и записываются без пробелов в рабочий журнал.



Внимание !

Соблюдение указаний этой инструкции по обслуживанию является составной частью правил на предоставление гарантии. Самовольные изменения установки или несоответствующее применение могут привести к погашению притязаний на предоставление гарантии.

SeptikMarket.ru (495) 734-98-85

Официальный поставщик и установщик систем АНИЛОН 4 АНИЛОН 6



2 Безопасность во время эксплуатации и ухода

2.1 Знаки и их значение

Об остаточном риске, возможном при эксплуатации и уходе будет идти речь на страницах этой инструкции отдельно. Риск может существовать для лиц, установки и для окружающей среды. В этой инструкции на этот риск будет обращать особое внимание с помощью указаний по безопасности или специальных знаков.:



Опасность

Этот знак говорит об опасности, существующей в первую очередь для людей (опасность для жизни, опасность травмы)!



Внимание !

Этот знак говорит об опасности для установки (приборы, механизмы, материал) и / или для окружающей среды.



Указание

Этот знак говорит о важных указаниях, информации.

2.2 Основные меры безопасности во время эксплуатации и ухода

Во время эксплуатации и ухода действует следующее:



Опасность

Уход должен осуществляться только предприятиями, располагающими соответствующим оборудованием, а также имеющими в распоряжении квалифицированный персонал. Во избежание опасности для сотрудников и третьих лиц следует соблюдать надлежащие правила техники безопасности.

Следует соблюдать приведенные в этой инструкции указания по эксплуатации и уходу, а также действующие национальные правила. Только квалифицированные работники или компетентный персонал имеют право выполнить эти работы.

Ввод в эксплуатацию производится только после полного окончания монтажа и при абсолютной готовности установки к работе.

Безопасная длительная эксплуатация установки предполагает, что были приняты все необходимые для этого меры. В обязанности эксплуатационника входит планирование мер и проверка их выполнения.

Эксплуатационник должен обеспечить, что

- установка используется согласно ее назначению,
- установка эксплуатируется в безупречно функционирующем состоянии и особенно предохранительные устройства регулярно проверяются на их надежность,
- полный и хорошо читаемый текст инструкции по обслуживанию находится постоянно в распоряжении в месте эксплуатации установки,
- обслуживание, уход и ремонт осуществляется только квалифицированным и подготовленным персоналом,
- для обеспечения бесперебойной эксплуатации установки производится регулярный контроль установки,
- по меньшей мере каждые шесть месяцев проводятся мероприятия по уходу за установкой, выполняемые специализированным предприятием,
- все узлы установки должны быть легкодоступны для контроля и ухода,
- был исключен доступ к установке и важным узлам во всех режимах работы для лиц, не имеющих полномочий,

изменения на установке выполняются исключительно подготовленным персоналом. Это распространяется также и на изменение режима работы (например, изменение машинного времени).

SeptikMarket.ru (495) 734-98-85

Официальный поставщик и установщик систем АНИЛОН 4 АНИЛОН 6

Обслуживание и уход предполагают знание инструкции по обслуживанию и содержащихся в ней указаний по безопасности.

Перед вводом в эксплуатацию принять меры по предотвращению несчастных случаев.

Установка может эксплуатироваться только в безупречном состоянии. Обнаруженные неисправности должны устраняться немедленно.



Опасность

При работах с электрооборудованием отключить систему от сети и исключить возможность повторного включения! Ремонтные работы на электрооборудовании установки должны выполняться только подготовленными электриками!

Необходимо регулярно контролировать электрооборудование! Коммутационный шкаф / Управление должны быть постоянно закрыты! Доступ только для уполномоченных лиц с ключом / Инструмент разрешен! Не подвергать коммутационные шкафы и другие корпуса электрооборудования мойке из шланга!

Перед включением установки после работ по уходу или ремонту проверить, что снятые узлы снова смонтированы согласно правилам (напр. крышка емкости)



Во время работ на установке обеспечить соблюдение требований положений по защите окружающей среды (напр. регулярный вывоз шлама) .

2.3 Опасности при несоблюдении указаний по безопасности

Несоблюдение указаний по безопасности может создать угрозу как для лиц, так и для установки, механизмов или для окружающей среды. Несоблюдение указаний по безопасности может привести к потере всех притязаний на возмещение ущерба.



SeptikMarket.ru (495) 734-98-85

Официальный поставщик и установщик систем АНИЛОН 4 АНИЛОН 6

3 Описание продукта

3.1 Принцип работы

Solid-clAir Quick и solid-clAir Clip являются биологическими малогабаритными очистительными системами, работающие по принципу SBR. Технология SBR- (Sequencing Batch Reactor - реактор с прерывистой аэрацией) предусматривает промежуточное хранение поступающих необработанных сточных вод с последующей порционной биологической обработкой.

Необходимая порционная откачка осуществляется эрлифтами (маммут-насосами). Подвижные или электрические узлы в сточной воде не находятся.

В простом режиме система работает только с двумя камерами. Первая камера служит для грубого удаления ила и для промежуточного накопления поступающей воды (накопитель & буфер). Отсюда вода, очищенная предварительно и механически, подается эрлифтом (загрузочным подъемником) во вторую камеру т.е. в собственно SBR-емкость - реактор с прерывистой аэрацией.

В реакторе с прерывистой аэрацией SBR происходит биологическая очистка с помощью активного ила. Речь идет при этом о маленьких частичках, которые обрастают микроорганизмами и бактериями, благодаря которым происходит процесс поглощения или разложения нежелательных веществ, находящихся в сточных водах.

Благодаря подаче сжатого воздуха из окружающей среды в эту аэробную смесь поступает кислород. Воздух подается эффективными бесшумными мембранными или поршневыми компрессорами через мембранные вентузы во время биологической чистки. Воздух, поступающий через многочисленные шлицы в мембранах, поднимаясь образует мелкие пузырьки, что гарантирует оптимальное растворение кислорода в воде.

Перед выводом очищенной воды из малогабаритной очистительной установки необходимо отделить активный ил. Это происходит в период без аэрации, активный ил осаждается на дне емкости и над ним образуется зона чистой воды. Из этой зоны чистая вода отводится с помощью эрлифта (для чистой воды). Во избежания попадания смеси активного ила или воды во время аэрации в аэролифте предусмотрен затвор (смотри ⇒ пункт 3.2).

Очищенная вода подается эрлифтом для чистой воды в емкость для взятия проб, откуда чистая вода сбрасывается и после чего просачивается в грунт или отводится в поверхностные воды. Емкость для взятия проб служит одновременно аварийным перепуском. Имеющееся здесь стопорное устройство увеличивает эксплуатационную надежность (см ⇒ пункт 3.3).

Разложение нежелательных веществ в стоках благодаря наличию микроорганизмов ведет к увеличению их биомассы и концентрации активного ила. Для поддержания постоянного уровня избыточный активный ил перемещается из реактора в первую камеру. Это осуществляется посредством третьего эрлифта, так называемого илоподъемника.

Вышеописанный цикл очистки продолжается 6 часов и проводится 4 раза в день. Управление компрессором и эрлифтом сжатого воздуха обеспечивается микропроцессорами через клапанный блок с 4 клапанными выпусками. Полный цикл состоит из следующих фаз обработки:



SeptikMarket.ru (495) 734-98-85

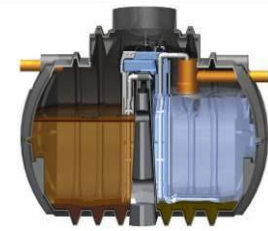
Официальный поставщик и установщик систем АНИЛОН 4 АНИЛОН 6

Фаза 1: Загрузка

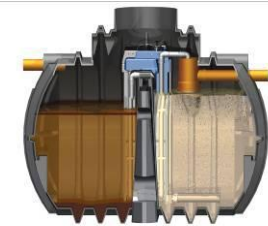
В первой камере находится предварительно очищенная сточная вода, которая подается эрлифтом загрузки в камеру реактора с прерывистой аэрацией (SBR). Вывод осуществляется всегда на установленной высоте. Это ограничивает общую производительность во время загрузки.

Фаза 1а: Денитрификация

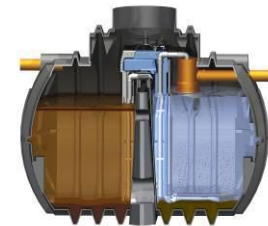
Для удаления азота во время фазы покоя начинается обработка без подачи кислорода. В этой аноксидной фазе микроорганизмы разлагают имеющиеся нитраты до N₂. Благодаря кратковременной подаче воздуха производится перемешивание содержимого емкости.

**Фаза 2: Аэрация**

В этой фазе осуществляется интенсивная аэрация сточных вод. Через мембранный вантуз в аэробную массу поступает вместе с воздухом кислород. Кроме того, благодаря вентиляции происходит перемешивание и, таким образом, оптимальный контакт биомассы, кислорода и веществ, служащих питанием. Аэрация проводится циклично, это означает, установленные режимы работы и покоя чередуются.

**Фаза 3: Фаза отстоя**

В этой фазе без аэрации или загрузки активный ил оседает и образуется зона очищенной воды.

**Фаза 4: Отвод очищенной воды**

Из зоны очищенной воды отводится чистая вода. Как и при загрузочном эрлифте вывод происходит на установленной высоте. Таким образом ограничивается объем очищенной воды и исключается забор активного ила.

**Фаза 5: Отвод избыточного ила**

Избыточный активный ил выводится с помощью эрлифта ила в накопитель ила и остается там до его вывоза. Вывод ила производится на установленной высоте. Это позволяет обеспечивать минимальное количество ила в реакторе.

**SeptikMarket.ru (495) 734-98-85****Официальный поставщик и установщик систем АНИЛОН 4 АНИЛОН 6**



3.2 Запатентованный отвод очищенной воды

Без дополнительных мер смесь из сточных вод и активного ила может попасть во время аэрации в эрлифт очищенной воды. При последующем отводе очищенной воды находящийся здесь ил мог бы находиться в качестве нежелательной примеси в стоках установки.

При просачивании биологически очищенной воды в грунт ил может привести к закупорке дренажных труб. Там, где очищенная вода отводится в близлежащий ручей, ил может неблагоприятно влиять на имеющиеся там проточные воды.

Наличие обратного клапана в системе **solid-clAir** препятствует попаданию активного ила в эрлифт очищенной воды. Водяной столб в эрлифте очищенной воды закрывает обратный клапан и попадание ила во время фазы аэрации исключается.

Это означает, что производится отвод только очищенной воды, активный ил остается в установке.

Преимущества:

- Качество отвода улучшается и показатели ниже требуемых соответствующими ведомствами.
- При просачивании очищенных стоков в грунт закупорка дренажных труб не имеет места.
- При отводе в поверхностные воды они не загрязняются.

Запатентованный отвод очищенной воды является составной частью каждой **solid-clAir** малогабаритной очистительной установки и приводится как важная составная часть системы в допуске, который выдается строительной инспекцией. (смотри напр. Приложение 16 Допуск Z-55.31-281).

3.3 Запатентованный аварийный перелив

Всегда поставляемая емкость для отбора проб выполняется вместе с аварийным переливом. Благодаря аварийному переливу уровень обратного подпора в установке находится ниже отдельной стенки камеры. В случае отключения электроэнергии буферная емкость не переполняется и, таким образом, предотвращается подача ила из буферной емкости в реактор. При исчезновении энергопитания установка работает как многокамерный отстойник. Обратный подпор воды в подводящей трубе в нормальных условиях исключается. После появления энергопитания продолжается нормальный режим работы, так как воздействие на биологический процесс за счет поступления ила исключается.

В аварийном переливе дополнительно предусмотрен обратный стопор в виде обратного клапана. Это препятствует попаданию воды обратно в установку. Наличие обратного подпора увеличивает надежность работы установки, что очень важно в время сильных дождевых осадков.

Запатентованный аварийный перелив является составной частью каждой **solid-clAir** малогабаритной очистительной установки и приводится как важная составная часть системы в допуске, который выдается строительной инспекцией (смотри напр. Приложение 16 допуск Z-55.31-281).

3.4 Рабочие параметры

Действуют следующие рабочие параметры:

Ежедневная подача загрязненных сточных вод:	150 л/Л ^ экв.
Накопитель ила:	250 л/Л ^ экв., миним. 1 м ³
Буфер:	7 x Q10; с 12 Л. ^ .экв. только 6 x Q10
Время цикла:	6 часов
Фаза отстоя:	миним. 90 минут
Кол-во грязи:	60 г БПК ₅ / (Л ^ экв. x d), если накопитель ила и буфер находятся в одной емкости
	50 г БПК ₅ / (Л ^ экв. x d) при дополнительном однокамерном освещении
	40 г БПК ₅ / (Л ^ экв. x d) при дополнительном многокамерном освещении
Объем дополнительных осветлений:	425 л/Л ^ экв. объем отстоя согл. DIN 4261 часть 2
Активирование:	нагрузка илом BTS ≤ 0,05 kg БПК ₅ / (кг TS x d)
	Содержание сухого вещества TS < 4 г/л
	Объемная нагрузка BR ≤ 0,2 кг БПК ₅ / (м ³ x d)
	Средний объем активирования V _{bb} = 300 л/Л ^ экв.
	Доля ила в объеме макс. 400 мл/л
Время:	Длительность загрузки, аэрации, отвода очищенных стоков и ила из расчета на содержание грязи в данный момент (Л ^ экв.), форма емкости и производительность компрессора

SeptikMarket.ru

Официальный поставщик и установщик систем АНИЛОН 4 АНИЛОН 6



3.5 Описание установки

3.5.1 Система в сборе в отстойнике из полиэтилена (solid-clAir Quick)

Схема 1 показывает принцип системы solid-clAir Quick в сборе: емкость состоящая из двух камер, выполненная из полиэтилена. Камера 1 (накопитель ила / буфер) отделяется от камеры реактора разделительной стенкой.

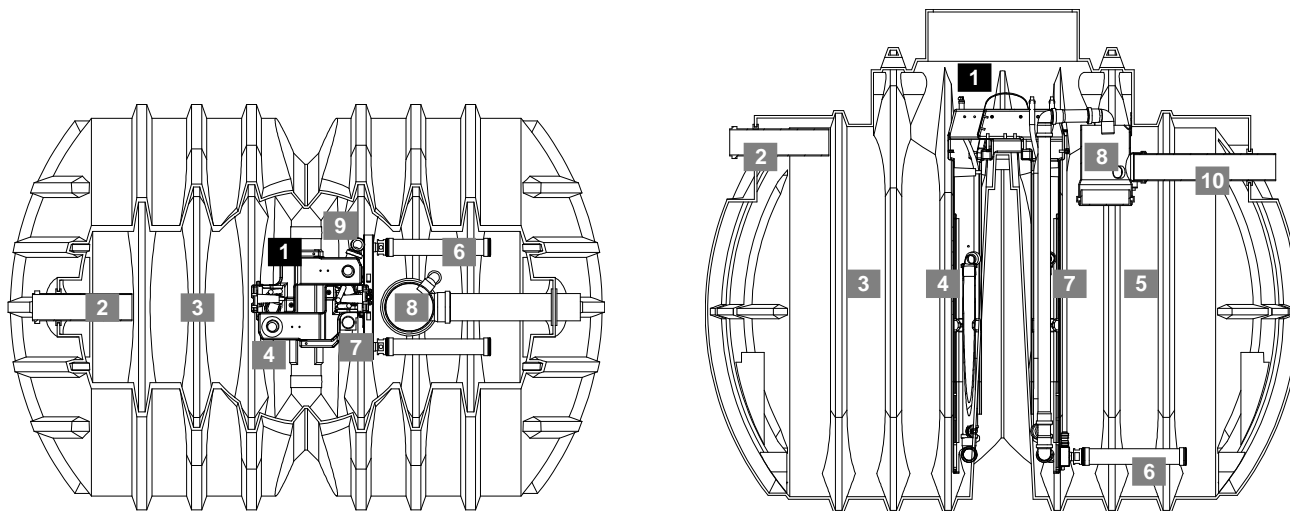
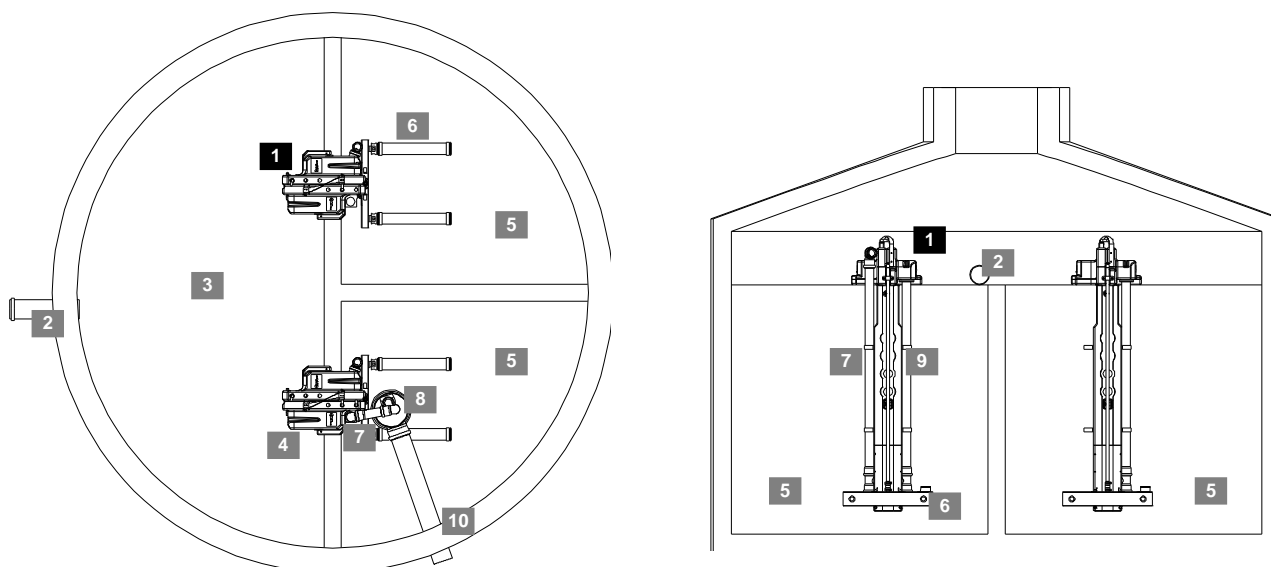


Схема 1: SBR-система solid-clAir Quick в сборе

1 solid-clAir Clip PE 2 подвод 3 накопитель ила & буфер 4 эрлифт загрузки 5 SBR-камера
6 мембранный аэратор 7 эрлифт для очищ. воды 8 отбор проб 9 эрлифт ила 10 отвод

3.5.2 Комплекты оборудования для имеющихся емкостей из бетона (solid-clAir Clip)

На схеме 2 изображен принцип системы дооборудования solid-clAir Clip. Это трехкамерная яма, которая была дооборудована по варианту "2V". Этот вариант предусматривает использование обеих четвертных камер в качестве SBR-реактора. Разделительная стенка между обеими четвертными камерами имеет отверстие, таким образом уровень воды во время работы насосов выравнивается.



SeptikMarket.ru (495) 734-98-85

Официальный поставщик и установщик систем АНИЛОН 4 АНИЛОН 6

Схема. 2: Система дооборудования SBR реактора solid-clAir Clip

1 solid-clAir Clip 2 подвод 3 половинчатая камера: накопитель ила & буфер 4 эрлифт загрузки 5 SBR-реактор 6 мембранный аэратор 7 эрлифт очищ.воды 8 отбор пробы 9 эрлифт ила 10 отвод

3.6 Применение согласно назначению

Малогабаритные очистительные системы SBR solid-clAir Quick и solid-clAir Clip рассчитаны и сконструированы для очистки домашних сточных вод. Потребляемая мощность и очистка зависят от типа установки и приводятся в допусках строительной инспекции.

Другое применение как установки, так и ее компонентов считается применением не по назначению

**Внимание !**

Следует соблюдать указания, приведенные в инструкции по обслуживанию, допуске строительной инспекции, в действующих национальных и местных предписаниях.

Установка используется согласно назначению, если меры по уходу проводятся в соответствии с предписаниями этой инструкции и записываются.

За ущерб, обусловленный несоблюдением инструкции по обслуживанию или несоответствующим применением, изготовитель ответственности не несет.

Неправильный ввод (химикалии, пестициды, домашний мусор и т.д.), ввод промышленных или технологических сточных вод может привести к неисправностям в системе (напр. к закупорке трубопроводов) а также к сбоям в биологическом процессе очистки, и, таким образом, к снижению очистной производительности установки.

Ввод:

- промышленных сточных вод
- технологических сточных вод
- сточных вод из фабрик-кухонь и столовых
- веществ, способных повлиять на биологические процессы разложения (химикалии, пестициды) или не поддающихся биологическому разложению
- твердые или инородные вещества, которые могут повредить механические части установки
- количество сточных вод и доля грязи, не соответствующих расчетным данным и ведущих к гидравлической перегрузке или к перегрузке установки является применением не по назначению и недопустим!

**Внимание !**

Следует обязательно принять к сведению указания в пункте 6.2, какие вещества исключаются от ввода в установку!



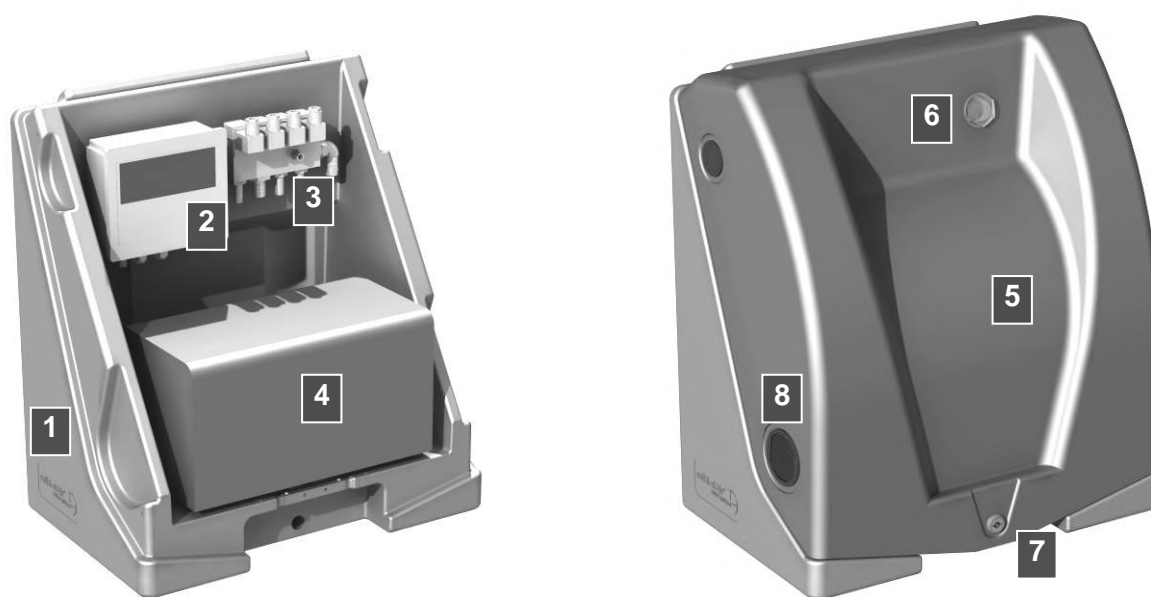
SeptikMarket.ru (495) 734-98-85

Официальный поставщик и установщик систем АНИЛОН 4 АНИЛОН 6

4 Управление установкой очистки

4.1 Описание коммутационного шкафа solid-clAir Control

В коммутационном шкафу размещены управление платы SBR, блок магнитных клапанов и воздушный компрессор, предварительно смонтированный для штепсельного соединения. Оснащение показано на схеме 3 на примере наружного шкафа из полиэтилена.



- Схема 3:** Оснащение коммутационного шкафа на примере наружного шкафа из полиэтилена
- 1** консоль из полиэтилена
 - 2** управление платы SBR с жидкокристаллическим дисплеем
 - 3** блок магнитных клапанов для распределения воздуха для аэрации или работы эрлифтов загрузки, отвода очищенной воды и возврата ила
 - 4** воздушный компрессор
 - 5** защитная крышка
 - 6** смотровое стекло для оптического сигнала неисправности
 - 7** замок с ключом
 - 8** вентиляционное отверстие



SeptikMarket.ru (495) 734-98-85

Официальный поставщик и установщик систем АНИЛОН 4 АНИЛОН 6



4.2 Описание управления платы SBR

Микропроцессорное управление **solid-clAir Control** разработано специально для малогабаритной очистительной установки **SBR**. Оно управляет всеми процессами в установке автоматически. Интегрированный сигнал об исчезновении напряжения в сети выдается как визуально, так и акустически в течение 48 часов. При этом в оперативной памяти сохраняются программа управления и подсчитанное рабочее время. После возобновления подачи электроэнергии происходит повторный старт установки.

За крышкой корпуса находится собственно интеллект с ЦПУ и буферными батареями. Он соединяется плоским ленточным кабелем с базовой платой на основании корпуса. На базовой плате находятся все выходы и датчик давления. С нижней части корпуса установлена розетка с защитным контактом для подключения воздушного компрессора. Каждый из 4 магнитных клапанов подсоединен посредством управляющей шины. Подача питания производится центрально через штекер с защитным контактом платы управления. (подробное описание монтажа см. ⇒ Инструкция по обслуживанию Часть 1: руководство во монтажу). Элементы управления и индикации управления платы изображены на схеме 4.



Схема 4:

Элементы управления и индикации управления платы

- 1** освещенный LCD-дисплей для индикации рабочих режимов, рабочего времени, сигналов о неисправностях и т.д.
- 2** сенсорные клавиши для выбора ввода (вверх, вниз, ввод / квитирование)
- 3** светодиоды для индикации режима и неисправности
 - неисправность-LED (красный): светодиод неисправности, при наличии не заквитированного сигнала о сбое - активен.
 - вентилятор (желтый): индикация работы компрессора
 - клапан (желтый): индикация работы одного из клапанов
- 4** розетка для компрессора
- 5** линия управления клапанами блока магнитных клапанов **6** визуальный аварийный сигнал

Технические данные управления платы приведены в таблице 1.

Таблица 1: Технические данные управления платы

Материал корпуса:	полистирол	
Вид защиты:	IP 54 (розетка IP 44)	
Переключательная схема	первич.: 230 V / 50 Hz	вторич.: 9 V
	мощность: 1,4 VA	
Выходы	6 x выход реле через варистор и RC звенья	
	Защита:	2,5 A
	Коммутац.способность:	16 A при омич. нагрузке
Входы	Сенсор давления 0 bis 500 mbar	
	2 цифр.входа (уровень 1 и уровень 2), напряжение сенсора 9 V	

4.3 Обслуживание (эксплуатационный уровень)

В нормальном режиме работа идет автоматически и независимо от оператора. На дисплее появляется переменная индикация (= базовая индикация). В первой строке отображается постоянно текущий рабочий режим. Во второй строке попеременно дата & время и общее количество рабочего времени (= рабочие часы компрессора)

заполн. био.илом
17.07.10 13:34

1. строка: Индикация состояния актуальной функции (здесь:заполн.)

2. строка: Перемен. индикация (каждые 10 сек.)

дата / время или.

↔

общее рабочее время

заполн. био.илом
001964, 33h

Пока появляется переменный сигнал и не выходит аварийный сигнал, управление работает в нормальном режиме.

С помощью кнопок-стрелок ▲ и ▼ можно листать в главном меню. Клавиша "OK" открывает пункт меню.

Выбор индикации счетчика рабочего времени компрессоров и клапанов обеспечивается кнопками-стрелками ▼ пункт 1 главного меню:

1. Рабочее время

1раб.часы

Пункт меню открывается клавишей "OK" :



Появляется пункт меню 1.0: счетчик рабочего времени компрессора

1.0компрессор
001984.02h

Кнопкой-стрелкой ▼ выбирается пункт меню

1.1: счетчик рабочего времени загрузки

1.1 заполн.
000820.33h

При многократном срабатывании кнопки-стрелки ▼ выбираются следующие счетчики рабочего времени

1.2: счетчик рабочего времени аэрации

1.3: Счетчик рабочего времени отвода очищ.воды

1.4: счетчик рабочего времени возврата ила

1.5: Избыточное давление

1.6: Низкое давление

1.7: Высокая вода

1.8: Время в сети

Далее появляется опрос о возврате в главное меню:

1.2 аэрат.биол.
000984.33h

....

....

....

обратно к
гл. прогр.

Квитирование клавиши "OK"назад в главное меню:



1раб.часы

Если в течение 60 сек. не происходит ввод, на дисплее выходит базовая индикация.

В случае регистрации неисправности или исчезновения питания выходят аварийные сигналы (см. ⇒ Глава 7).



SeptikMarket.ru (495) 734-98-85

Официальный поставщик и установщик систем АНИЛОН 4 АНИЛОН 6



5 Обслуживание управления

5.1 Важное указание по функциям обслуживания



Внимание !

Нижеследующие пункты оказывают большое влияние на работу установки и должны обслуживаться специалистами по монтажу, вводу в эксплуатацию и уходу.

Неразрешенное и неправильное управление может привести к тому, что требуемые параметры не выдерживаются, притязания по гарантии или возмещению ущерба по отношению к изготовителю или поставщику погашаются.

5.2 Первый ввод в эксплуатацию

Управление не имеет отдельного сетевого выключателя, автоматический режим начинает работать после подсоединения к сети!

Приборы могут непосредственно стартовать / включаться!



Опасность

Перед вводом установки в эксплуатацию посредством сетевого штекера управления платы необходимо обеспечить, чтобы:

- ввод производился подготовленным персоналом, который ознакомлен с принципом работы всей установки и с содержанием инструкции по эксплуатации и уходу
- все предпосылки, приведенные в ⇒ главе 6.1 были выполнены
- установка не представляла собой опасности!

Перед первым вводом в эксплуатацию сетевой штекер платы управления подсоединяется к сети.

Происходит короткая самопроверка. На дисплее высвечивается базовая настройка и версия программного обеспечения

```
solid-clAir 4 EW  
версия 3.3
```

....

После нескольких секунд появляется базовая индикация (⇒ пункт 4.3)

```
пер. цикла вык  
17.07.10 8:45
```

Новый 6-часовой цикл обработки начинается всегда в установленное время, напр. 13:30, 19:30 и т.д.

```
пер. цикла вкл  
17.07.10 8:54
```

При вводе в эксплуатацию или при повторном включении в сеть управление находится до следующего цикла в состоянии "цикл пауза". В это время включается на короткое время с интервалом в 10 мин. аэрация.

...

Справа на дисплее появляется сигнал состояния (аэрация) "вкл" или "выкл."

```
пер. цикла вык  
17.07.10 8:57
```



Внимание !

При поставке базовая настройка управления платы отрегулирована на число эквивалентных жителей 4 (Л ^ экв.) .

В случае необходимости базовая настройка может быть согласована в меню "настройка системы" (⇒ пункт 5.4).

SeptikMarket.ru (495) 734-98-85

Официальный поставщик и установщик систем АНИЛОН 4 АНИЛОН 6

5.3 Главное меню

Передвижение в главном меню и изменение значений производится кнопками-стрелками ▲и▼. Открытие пункта меню или квитирование ввода производится клавишей "OK".



Указание

Принципиально действует всегда:

После открытия пункта меню с изменяемыми значениями (напр.дата) клавишей "OK" управление сигнализирует на дисплее внизу справа стрелкой "←", что ввод может производиться.

Пока стрелка остается, можно за счет передвижения курсора изменить соответствующее значение. Позицию курсора показывает черточка под соответствующим значением.

Переход к другому значению или окончательное квитирование нажатием клавиши "OK"

дата:
17.07.10 ←



дата:
27.07.10 ←



дата:
27.07.10 ←

...



Указание

Если в течение 60 сек. не происходит ввода, индикация возвращается назад в базовую.

Из базовой индикации посредством кнопок-стрелок ▼переход к пункту меню "1.0 рабочее время" (ср.. ⇒ пункт 4.3) и далее к следующим пунктам главного меню:

2. Индикация месячного рабочего времени

Квитирование "OK" открывает меню.

2р.час.в месяце



На 2 строке указывается календарное рабочее время.

2р.час.в месяце
01: 000468.59

Передвижение в меню с помощью кнопок-стрелок.



2р.час.в месяце
02: 000505.60

Квитированием клавиши "OK" назад к базовой индикации



заполн. био.илом
001964, 33h

3. Тестовый режим

3 исп.режим

**Указание**

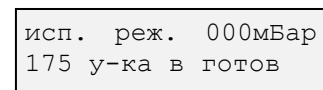
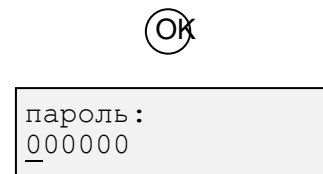
Тестовый режим может вызывать помехи во время текущего цикла обработки!

После окончания тестового режима управление продолжает работу в автоматическом режиме!

Квитирование клавишей "OK" открывает меню.

Следует требование ввести пароль.

Ввод производится кнопками-стрелками ▲ ▼, квитирование и переход к следующей позиции курсора клавишей „OK“.



После успешного ввода пароля начинается автоматический процесс тестового режима. Длительность тестового режима установлена на 180 сек. Внизу слева на дисплее выходят сигналы обратного счета. Протекают следующие фазы:

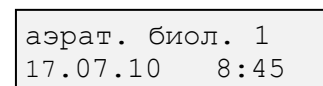
1. 60 сек. время ожидания (обратный счет от 180 сек. до 120 сек.)
⇒ интервал времени, чтобы подойти к установке и проверить функции визуально
2. 30 сек. аэрация (обратный счет от 120 сек. до 90 сек.)
⇒ включение аэрации в камере SBR (компрессор & клапан Nr. 2) в камере SBR должны быть четко видны однородная кавитация и перемешивание содержимого реактора
3. 30 сек. возврат ила (обратный счет от 90 сек. до 60 сек.)
⇒ включение возврата ила из камеры SBR (компрессор & клапан Nr. 4) четко слышна откачка ила из камеры SBR в накопитель ила возврат ила виден через отверстия в серой части комплекта оборудования.
4. 30 сек. отвод очищенной воды (обратный счет от от 60 сек. до 30 сек.)
⇒ включение отвода очищенной воды из камеры SBR (компрессор & клапан Nr. 3)
Очищенная вода из камеры SBR подается в емкость для отбора проб.
5. 30 сек. загрузка (обратный счет от 30 сек. до 0 сек.)
⇒ включение загрузки (компрессор & клапан Nr. 1). четко слышна откачка механически обработанной воды из буфера в камеру SBR загрузка видна через отверстия в синей части комплекта оборудования.

После окончания тестового режима появляется базовая индикация.

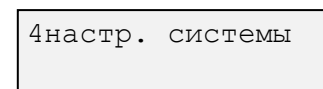
**Указание**

Для преждевременного прекращения тестового режима отключить управление от сети!

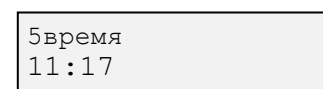
Аварийные сигналы квитировать, как указано в ⇒ 7

**4. Настройка системы**

Описание меню "настройка системы" в ⇒ пункте 5.4.

**5. Время**

Изменение времени смотри пункт 5 главного меню.



Квитирование клавишей "OK" открывает меню.





Выходит команда ввести пароль.

Ввод кнопками-стрелками ▲ и ▼, квитирование и переход к следующей позиции курсора клавишей „ОК“.

пароль :
000000



Изменение времени кнопками-стрелками ▲ и ▼, квитирование и переход к следующей позиции курсора клавишей „ОК“.

время
27.07.10 ←

...

6. Дата

Изменение даты смотри пункт 6 главного меню.

Квитирование клавишей "ОК" открывает меню.

6 дата
18.07.10



Выходит команда ввести пароль.

Ввод кнопками-стрелками ▲ и ▼, квитирование и переход к следующей позиции курсора клавишей „ОК“

пароль :
000000



Изменение даты кнопками-стрелками ▲ и ▼, квитирование и переход к следующей позиции курсора клавишей „ОК“.

6 дата
18.07.10 ←

...

7. Отсрочка аварийного сигнала

Квитирование сигналов ошибки смотри в пункте 7

Квитирование клавишей "ОК" открывает меню.

7 сброс с. трев.



Выходит команда ввести пароль.

Ввод кнопками-стрелками ▲ и ▼, квитирование и переход к следующей позиции курсора клавишей „ОК“

пароль :
000000



Вводом пароля квитируются все сигналы ошибки. На дисплее выходит кратковременное сообщение "авар.сигн. отсрочен"

пароль ОК

...

8. Сигнальное ЗУ

В пункте 8 главного меню смотри опрос записанных в память сигналов.

В память записываются последние 100 событий.

Квитирование клавишей "ОК" открывает меню.

Появляется последнее сообщение с указанием даты, времени и события.

8 память
022 сигналы



Посредством кнопки-стрелки ▲ смотри накопленные сообщения.

18.07.10 11:28
исч.напр.сети



Выход из сигнального ЗУ в любое время квитированием клавиши „ОК“ Выходит базовая индикация. Сброс сигналов смотри ⇒ пункт 5.4 .

13.07.10 15:18
пониж. давл.



9. Ручной режим



Указание

Тестовый режим может вызывать помехи во время текущего цикла обработки!

После окончания тестового режима управление продолжает работу в автоматическом режиме!

В ручном режиме возможен старт только одной функции. При отсутствии нового ввода ручной режим автоматически прерывается.



Опасность

После ввода пароля начинается ручной режим. Приборы могут включаться непосредственно. Перед включением ручного режима исключить возможность опасности, исходящей как от устанановки, так и от приборов. Прерывание ручного режима производится отключением управления от сети.

Квитирование клавишей "ОК" открывает меню. После успешного ввода пароля включается функция "загрузка"

9.0заполн.:
Ручн. 014



Квитирование кнопок-стрелок ▼ означает старт функции "аэрация SBR."

9.1аэрат. биол.:
ручн 162



Квитирование кнопок-стрелок ▼ означает старт функции "отвод очищенной воды"

9.2сбр.чист.воды
ручн 014



Квитирование кнопок-стрелок ▼ означает старт функции "возврат ила"

9.3 возврат шлама
ручн 162



После повторного квитирования кнопок-стрелок ▼ выходит:
"Назад в главное меню"
после квитирования клавишей "ОК" появляется базовая индикация.

обратно к
гл. прогр

Выбор языка

Можно выбрать язык

Language
xxxPUxx

Квитирование клавишей "ОК" открывает меню.



Справа на дисплее появляется стрелка. Кнопками-стрелками ▲ и ▼ выбирается

язык и квитируется клавишей „OK“.

Language
xxxPUxx ←



Выходит подтверждение выбора и следует базовая индикация.

запомнянута

...

5.4 Настройка системы

В п. 4 главного меню можно вызвать настройку системы и произвести согласование.

4настр. системы

Квитирование клавишей "OK" открывает меню.



Выходит команда ввести пароль.

Ввод кнопками-стрелками ▲и▼, квитирование и переход к следующей позиции курсора клавишей „OK“

пароль
000000



После успешного ввода пароля открывается меню "регулировка системы". Выходит:

обратно к
гл. прогр.

Посредством кнопок-стрелок ▲и▼ можно передвигаться от пункта к пункту. Для изменения регулировки или выполнения функции служит клавиша "OK". Перед вводом на дисплее внизу справа появляется стрелка "←".



...

Нижеследующие пункты оказывают большое влияние на работу установки и должны обслуживаться специалистами по монтажу, вводу в эксплуатацию и уходу.



Внимание !

Неразрешенное и неправильное управление может привести к тому, что требуемые параметры не выдерживаются, притязания по гарантии или возмещению ущерба к изготовителю или поставщику погашаются.

Согласование параметров (напр. изменение времени цикла) проводится вместе с изготовителем / поставщиком под ответственность специальной фирмы по уходу.

Общее время цикла **должно** составлять между **356 мин.** и **358 мин.** !

Оно определяется суммой параметров: 4.1 + 4.2 + 4.4 + 4.5 + 4.8 + 4.9 + 4.12 (смотри внизу)

При отклонениях выходит аварийный сигнал!

В таком случае один из параметров должен быть согласован с тем, чтобы общее время цикла вновь отвечало заданному.

Установкой базовой настройки (= заводская настройка) пункт 4.18 можно откорректировать неправильные вводы.



Указание

4.0 Пароль:

Полученный пароль можно изменить или заменить на собственный. Это распространяется на все защищенные функции управления в главном меню.

4.0пароль
000000



4.1 Длительность загрузки:

Регулировка длительности загрузки из буферной емкости в камеру реактора. Параметр является составной частью общего времени цикла.

4.1заполн. био.ил
вкл:008 Min



4.2. Общая длительность времени денитрификации

Установка общей продолжительности фазы денитрификации. Во время фазы денитрификации включается кратковременно аэрация для перемешивания. (параметр 4.3). Параметр 4.2 является составной частью общего времени цикла.

4.3 Продолжительность перемешивания во время фазы денитрификации

Продолжительность перемешивания посредством аэрации во время фазы денитрификации.

4.4 Время включения Аэрация 1

Регулировка продолжительности фазы "аэрация 1". Во время этой фазы аэрация работает в длительном режиме.

Параметр 4.4 является составной частью общего времени цикла.

4.5 Продолжительность фазы аэрация 2

Установка общей продолжительности фазы аэрация 2. Во время этой фазы аэрация работает попеременно (параметр 4.6 и 4.7). Параметр 4.5 является составной частью общего времени цикла.

4.6 Время включения аэрация 2

Регулировка времени включения (=время цикла) аэрации во время фазы аэрации 2.

Сумма времени цикла (4.6) и паузы (4.7) должна составлять 10 минут!

4.7 Время паузы аэрация 2

Установка времени паузы аэрации во время фазы аэрация 2.

Сумма времени паузы (4.7) и времени цикла (4.6) должна составлять 10 минут!

4.8 Фаза отстоя

Установка продолжительности фазы отстоя. Параметр 4.8 является составной частью общего времени цикла.

4.9 Общая продолжительность отвода очищенной воды

Установка общей продолжительности отвода очищенной воды из камеры SBR. Фаза состоит из параметров 4.10 и 4.11. Параметр 4.9 является составной частью общего времени цикла.

4.10 Время паузы отвода очищенной воды

Установка времени паузы отвода очищенной воды.

4.11 Время включения отвода очищенной воды

Установка времени включения (= время цикла) отвода очищенной воды.

4.12 Продолжительность возврата ила

Установка продолжительности возврата ила из камеры SBR в накопитель ила.

Параметр 4.12 является составной частью общего времени цикла.

4.13 Выбор отвода очищенной воды

Выбор отвода очищенной воды "Эрлифт" ИЛИ "Погружной насос". После квитирования клавиши "ОК" выбирается кнопками-стрелками ▲и▼ квитирование "ОК". Неправильная установка вызывает в принудительном порядке аварийный сигнал!

4.14 Сброс сигнального ЗУ

Стирает все сообщения сигнального ЗУ в главном меню. После квитирования клавиши "ОК" появляется "нет". Кнопками-стрелками ▲и▼ выбирается "да" и квитируется клавишей "ОК".

4.15 Передача рабочих параметров

Старт передачи рабочих параметров на ноутбук IR-интерфейс.

4.2 полн.вр. Дени.
все.:060 Min



4.3вр. вкл.денит.
вкл.:00.5 Min



4.4вентиляц.1
вкл.:020 Min



4.5 вентил. 2-всег
все.:150 Min



4.6вентиляц.2
вкл.:004 Min



4.7вентиляц.2
вык.:006 Min



4.8 фаза отстоя
Вык.:095 Min



4.9сбр.чист.воды
все.:020 Min



4.10сбр.чист.вод
Вык.:010 Min



4.11сбр.чист.вод
вык.:010 Min



4.12возврат шлам
вык.:270 Sek



4.13нас. ч. воды
эрлифт



4.14сбр.памяти
да ←



4.15перен. програм



4.16 Максимальное давление

Установка максимально допустимого давления во время аэрации и режима подъема.

Во второй строке выходит актуальное измеряемое значение.

4.16 макс. давл.
0350 мБар 008

4.17 Минимальное значение

Установка минимально допустимого давления во время аэрации.

Во второй строке продолжает выходить актуальное измеряемое значение.

4.17 мин. давл.
0050 мБар 008

4.18 Базовая настройка

Восстанавливает заводскую настройку (вкл. пароль) . После квитирования клавишей "OK" выходит "нет". Кнопками-стрелками ▲ и ▼ вводится выбранное число эквивалентных жителей (Л ^ экв.) и квитируется "OK" .

4.18 баз. настр.
_ 4 че ←

4.19 возврат в главное меню

назад в главное меню, квитирование "OK".

4.20 обратно к
гл. прогр.

5.5 Базовая настройка (Заводская настройка)

Данные по заводской настройке приведены в ⇒ таблице 2 .

Таблица 2: Заводская настройка

Параметр	Базовая настройка "4 Л ^ экв."	Базовая настройка "8 Л ^ экв."
4.0 пароль	xxxxxx	xxxxxx
4.1 Продолжительность загрузки	8 мин	14 мин
4.2 Общая продолжительность фазы денитрификации	60 Min	60 Min
4.3 Продолжительность перемешивания во время фазы денитрификации	0,5 мин	0,5 мин
4.4 Время включения аэрации 1	20 мин	20 мин
4.5 Общ.продолж.фазы "аэрация 2"	150 мин	150 мин
4.6 Время вкл. аэрации 2	4 мин	6 мин
4.7 Время паузы аэрации 2	6 мин	4 мин
4.8 Фаза отстоя	95 мин	89 мин
4.9 Общая продолж. отвод очищ.воды	20 мин	20 мин
4.10 Время паузы отвода очищ.воды	10 мин	4 мин
4.11 Время включ.отвода очищ.воды	10 мин	16 мин
4.12 Продолж.возврата ила	270 сек	270 сек
4.13 Выбор отвода очищ.воды	эрлифт	эрлифт
4.16 Макс. давление	350 mbar	350 mbar
4.17 Миним.давление	50 mbar	50 mbar
Общее время цикла (= сумма из 4.1 + 4.2 + 4.4 + 4.5 + 4.8 + 4.9 + 4.12)	357,50 мин	357,50 мин

5.6 Сервисные работы

5.6.1 Безопасность во время сервисных работ



Опасность

Сервисные работы по управлению должны производиться исключительно квалифицированными электриками!

Перед началом монтажных работ отключить подачу электропитания, исключить повторное включение!

5.6.2 Замена слаботочных предохранителей

В управлении имеется 6 слаботочных предохранителей. Они находятся на базовой плате основания корпуса (⇒ смотри схему 5), их можно заменить без инструмента.

Защищены по отдельности:

1. компрессор (F1) 2,5 А; среднеинерц.
2. клапан 1 (F2) загрузка 2,5 А; среднеинерц.
3. клапан 2 (F3) аэрация mit 2,5 А; среднеинерц.
4. клапан 3 (F4) отвод очищ. воды 2,5 А; среднеинерц.
5. клапан 4 (F5) возврат ила 2,5 А; среднеинерц.
6. выход авар.сигн. (F6) датчик по выбору (220 V) 2,5 А; среднеинерц.

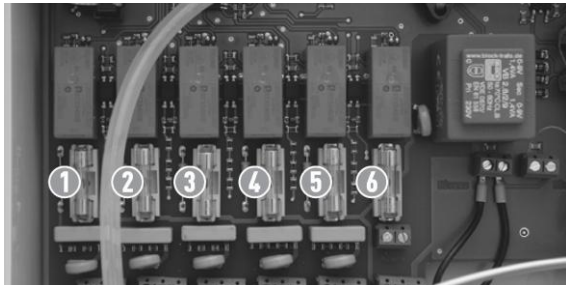


Схема 5: Слаботочные предохранители на базовой плате



Для замены предохранителей следует открыть корпус!

Эта работа может производиться только квалифицированными электриками!

Опасность Перед открытием корпуса отключить подачу электропитания!

Для замены или контроля предохранителей следует выполнять нижеследующее:

1. Вытянуть штекерный разъем и отключить управление .
2. Вывинтить 4 болта в крышке корпуса управления и снять крышку.
3. Вынуть соответствующий предохранитель из крепления и проверить его пробником.
4. При необходимости вставить новый (эквивалентный !) предохранитель в крепление, соединить крышку корпуса с корпусом управления.

5.6.3 Замена управления платы, включит. блок магнитных клапанов

Замена управления в случае необходимости реализуется легко. Управление платы можно демонтировать вместе с блоком магнитных клапанов.



Отключить управление перед заменой от электропитания!

Опасность

Для замены управления необходимо выполнять нижеследующее:

1. Отключить подачу электроэнергии на управление и вынуть защитный контактный штекер компрессора.
2. Отдать воздушные шланги на блоке магнитных клапанов.
3. Отдать (снять) управление платы и блок магнитных клапанов П-образной шины (С-шина)
4. Монтаж в обратном порядке.
5. Провести испытание на функцию и восстановить настройку в меню.



SeptikMarket.ru (495) 734-98-85

Официальный поставщик и установщик систем АНИЛОН 4 АНИЛОН 6



6 Ввод в эксплуатацию и длительный режим работы малогабаритной очистительной установки

6.1 Ввод в эксплуатацию

6.1.1 Предпосылки для ввода в эксплуатацию

Перед вводом проверить, выполнены ли следующие предпосылки.

Предпосылки для ввода в эксплуатацию:



Опасность

- Применение установки согласно назначению и предписаниям строительной инспекции и расчетам
- Все монтажные работы закончены в соответствии с инструкцией по обслуживанию
- Резервуар / емкости установки полностью заполнены свежей водой
- Проверено и обеспечено, что при вводе установки опасность исключена
- Ввод в эксплуатацию осуществляется подготовленным и квалифицированным персоналом, который подробно ознакомился с содержанием инструкции

Для ввода в эксплуатацию сетевой штекер платы управления подсоединить к сети (⇒ пункт 5.2).



Внимание!

При поставке базовая настройка управления платы установлена на число эквивалентных жителей 4.

Базовая настройка должна быть откорректирована при необходимости в меню "настройка системы" (⇒ пункт 5.4).

6.1.2 Проверка на функцию

Важные для работы установки функции должны быть проверены в тестовом режиме, как описано в пункте ⇒ 5.3.

6.1.3 Сдача

После окончания работ по монтажу и вводу эксплуатационник установки должен быть проинструктирован монтажником. (⇒ пункт 9 Протокол ввода в эксплуатацию SBR-Komplettsystem solid-clAir Quick или ⇒ пункт 0 Протокол ввода в эксплуатацию комплектов оборудования для установки SBR-типа Typ solid-clAir Clp), оба документа подписываются эксплуатационником и монтажником. Установка передается вместе с инструкцией по обслуживанию эксплуатационнику. Эксплуатационник обязан обеспечить проведение регулярных мер по техуходу специальной фирмой.

6.1.4 Фаза обкатки

Образование активного ила происходит за счет внесения и размножения имеющихся в сточных водах бактерий. Искусственное внесение бактерий, как правило, не требуется.

После фазы обкатки образовалась соответствующая биологическая система и процесс раложения стабилизируется. Образование активного ила зависит от разных факторов, более высокие температуры могут благоприятно сказываться на этот процесс. В первые дни работы часть нежелательных веществ, содержащихся в сточных водах, окисляется благодаря аэрации, что приводит к уменьшению органических веществ.

В особых случаях сокращение времени на фазу обкатки можно осуществить благодаря проведению следующих мер соответствующей компетентной фирмой по установке и монтажу:



Указание

- Привнесение активного ила из имеющейся работающей малогабаритной очистительной установки (особенно на установках с незначительным поступлением сточных вод)
- Сокращение доли возврата ила (= длительность фазы возврата ила в «настройка системы») или полная дезактивация возврата ила (при увеличении концентрации необходимо привести в соответствие отвод ила!)
- Увеличение времени работы компрессоров в целях улучшения стабильной аэробной биологической системы.

6.2 Длительный режим работы (Указания по утилизации)

В целях соблюдения требований инспекции к очистке эксплуатация должна производиться согласно инструкции по обслуживанию.

Малогабаритная очистительная установка должна находиться постоянно в готовности (= без помех подсоединена к сети) !

Эксплуатация разрешается, если поступившие сточные воды соответствуют требованиям по количеству и составу.



Внимание !

Принципиально в установку очистки подаются только вещества, которые по своим данным соответствуют бытовым сточным водам.

Биоциды, токсически действующие или биологически несовместимые или не разлагающиеся вещества в установку поступать не должны, так как они приводят к проблемам в биологических процессах (⇒ Таблица Таблица 3: Указания по утилизации).

Твердые вещества, которые ведут к закупорке трубопроводов или повреждению агрегатов также нельзя подавать в установку (⇒ Таблица 3: Указания по утилизации).

Таблица 3: Указания по утилизации

Вещества, не предназначенные для сброса в туалет или в раковину:	Следствие:	Куда ?:
Зола	Не разлагается	Мусоросборник
Прокладки, гигиенич.	Закупоривают установку	Мусоросборник
Химикалии	Убивают бактерии, отравляют стоки	В спец. места сбора
Дезинфицирующие вещества	Убивают бактерии	Не применять
Краски	Отравляют стоки	В спец. места сбора
Фотохимикалии	Отравляют стоки	В спец. места сбора
Масло для фритирования	Откадывается и ведет к закупорке	Мусоросборник
Пластырь мед.	Закупоривают трубы	Мусоросборник
Подстилка для кошек	Откадывается и ведет к закупорке	Мусоросборник
Окурки	Откадываются в уст-ке	Мусоросборник
Пробки	Откадываются в установке	Место сбора, мусоросборник
Лаки	Отравляют стоки	Места сбора
Свинцовая вода	Отравляют стоки	Места сбора
Медикаменты	Отравляют стоки	Места сбора, аптеки
Моторное масло	Отравляют стоки	Места сбора, заправки, автомастерские
Маслосодерж. отходы (масл. фильтры, тряпки, канистры и т.д.)	Отравляют стоки	Места сбора
Палочки для чистки ушей	Закупоривают установку	Мусоросборник
Ср-ва защиты растений	Отравляют стоки	Места сборки
Раств. для щеток	Отравляют стоки	Места сборки
Ср-ва для чистки (сверхдоза)	Отравляют стоки	Места сбора
Бритвы для бритья	Закупоривают, опасность повреждения	Мусоросборник
Вещ. для чистки труб	Разъедают тр-ды	Не применять
Вещ. для борьбы с вредителями	Отравляют стоки	Места сбора
Прокладки гигиенические	Закупоривают	мусоросборник
Масло пищевое	Ведет к отложениям	Мусоросборник, места сбора
Пищевые отходы	Закупоривают, привлекают крыс	мусоросборник
Тампоны	Закупоривают	мусоросборник
Клей для обоев	Закупоривает	Места сборки
Текстиль (напр. чулки нейл., тряпки и пр.)	Ведут к закупорке	Мусоросборник, утильсырье
Растворитель	Отравляет стоки	Места сборки
Песок для птиц	Ведет к закупорке и отложениям	мусоросборник
WC-средства	Отравляют стоки	Не применять
Пленки	Ведут к закупорке	мусоросборник
Цементная вода	Откадывается и затвердевает	Места сборки



SeptikMarket.ru (495) 734-98-85

Официальный поставщик и установщик систем АНИЛОН 4 АНИЛОН 6



7 Неисправности, причины и их устранение

Если управление регистрирует неисправность при работе, выходит аварийный сигнал:

1. Выходит акустический сигнал (с интервалом в 1 сек.)
2. Срабатывает аварийная лампа на крышке платы или на двери коммутационного шкафа (с интервалом в 1 сек.)
3. Включается сигнал неисправности-LED (красный).
4. Срабатывает аварийное реле (внешний аварийный выход) (с интервалом в 1 сек.)
5. На дисплее управления платы выходит сообщение о неисправности полным текстом (сменная индикация с базовой индикацией)

Квити́рование аварийного сигнала осуществляется нажатием любой клавиши:



или



или



Указание

После квитирования аварийного сигнала моментально отменяются:

1. акустический сигнал
2. аварийная лампа на крышке платы или на двери коммутационного шкафа
3. аварийное реле (внешний аварийный выход)

Лампа неисправности (красная) и сообщение о неисправности на дисплее остаются до квитирования неисправности в главном меню.

Если управление регистрирует исчезновение напряжения в сети, выходит сигнал о сбое электропитания (аварийный сигнал исчезновения напряжения в сети):

1. Выходит акустический сигнал (постоянный)
2. Выходит визуальный сигнал (LED на плате крышки или в двери коммутационного шкафа) (постоянно и быстро мигая)
3. На дисплее сигнала о неисправности нет (дисплей не освещенный)

Квити́рование аварийного сигнала осуществляется нажатием на любую клавишу:



или



или



Указание

После квитирования сигнал исчезновения напряжения в сети отменяется. То же при появлении питания в сети.

Без квитирования сигнал об исчезновении питания в сети остается в зависимости от заряда элемента питания в течение 48 часов.

Если вы как эксплуатационник не в состоянии решить эту проблему самостоятельно, обратитесь как можно быстрее в вашу фирму, которая уполномочена производить работы по монтажу и уходу.



Внимание!

Если установка будет более чем 24 часа обесточена, очистка сточных вод невозможна или крайне ограничена. Это имеет место и в том случае, если неисправность имеет место в течение длительного времени. Следует быстро восстановить работоспособность установки. Перерыв в работе установки может иметь последствия!

Различные сигналы о неисправности приведены в ⇒ таблице 4 .

Таблица 4: Сигналы о неисправности, причины и их устранение

Сигнал неисправности	Возможная причина	Устранение неисправности
Раздается акустический сигнал и сигн. лампа горит. На дисплее индикации нет.	– Сбой в подаче тока: вышел аварийный сигнал прерывания тока в сети	– Проверить обеспечение напряжением
Выходит акустический сигнал и сигнальная лампа активна. Горит LED сигнал, на дисплее выходит „давление низкое“.	– Негерметичность в воздухораспределителе или в присоединительных шлангах – Компрессор не выходит на установленное миним. давление	– Проверить распределение воздуха и шланговые соединения на герметичность – Проверить производительность компрессора
Выходит акустический сигнал и сигнальная лампа активна. Горит LED сигнал, на дисплее выходит „давление высокое“.	Установленное максимальное давление превышено: – Магнитный клапан не открывается – Шланг изогнут или блокировка какого-то узла в системе аэрации или эрлифта .	– Проверить узлы аэрации и эрлифта – на функцию магнитные клапаны
Выходит акустический сигнал и сигнальная лампа активна. Горит LED сигнал неисправности, на дисплее выходит „нет эрлифта“.	– Компрессор не подсоединен – Обрыв кабеля в подводе питания к компрессору – Сработал защитный мембранный выключатель внутри компрессора	– Проверить сетевой кабель компрессора на правильное подсоединение в плате управления – Свяжитесь как можно быстрее с вашей формой по монтажу и уходу – Свяжитесь как можно быстрее с вашей формой по монтажу и уходу
Выходит акустический сигнал и сигнальная лампа активна. Горит LED сигнал неисправности. Дополнительно горит желтая LED „Клапан“. На дисплее выходит сигнал „нет клапана 1“, „нет клапана 2“, „нет клапана 3“, или „нет клапана 4“	– Не подсоединен соответствующий магнитный клапан – Обрыв кабеля в подводе соответств. магнитного клапана – Дефект катушки соответств. магнитного клапана	– Проверить подсоединения магнитных клапанов на контакт – Свяжитесь как можно быстрее с вашей формой по монтажу и уходу – Свяжитесь как можно быстрее с вашей формой по монтажу и уходу
Выходит акустический сигнал и сигнальная лампа активна. На дисплее выходит сигнал „предохр. F1 вентилятор“, „предохр. F2 вент. 1“, „предохр. F3 вент. 2“, „предохр. F4 вент. 3“, или „предохр. F5 вент. 4“.	– Дефект соответствующего слаботочн. предохранителя на базовой плате управления	– Свяжитесь как можно быстрее с вашей формой по монтажу и уходу



SeptikMarket.ru (495) 734-98-85

Официальный поставщик и установщик систем АНИЛОН 4 АНИЛОН 6



8 Уход

8.1 Контроль эксплуатационника

Эксплуатационник малогабаритной очистительной установки обязан гарантировать водной инспекции нормальную работу установки.

Поэтому каждый произведенный контроль должен тщательно документироваться в рабочем журнале.

В том случае, если эксплуатационник не в состоянии проводить контроль самостоятельно, он должен поручить проведение контроля квалифицированному специалисту. Перед вводом установки в эксплуатацию проводится инструктаж специалистом. Инструктаж должен быть за протоколирован.

Эксплуатационник или ответственное лицо должны проводить в указанные промежутки времени контроль установки на функцию и обеспечить вывоз шлама.



Выявленные недостатки или неисправности должны немедленно устраняться эксплуатационником или уполномоченным специалистом и заноситься в рабочий журнал!

Внимание !

Ежедневный контроль

Проверка нормальной работы установки. Это имеет место в том случае, если на дисплее платы управления выходит базовая индикация, сигналы о неисправности отсутствуют. Обеспечить гарантированное поступление воздуха в коммутационный шкаф (сильный снегопад может препятствовать этому!).

Месячный контроль

- Считывание общего количества рабочего времени компрессора и занесение данных в рабочий журнал
- Визуальный контроль смыва ила
- Визуальный контроль подвода и отвода на закупорку.
- Констатация возможного плавучего ила на поверхности в камере SBR-реактора и при необходимости устранение в накопитель ила

8.2 Уход, осуществляемый специалистами



Внимание !

Обеспечить постоянный доступ ко всем узлам установки, требующих регулярного ухода.

Меры по уходу должны проводиться как минимум два раза в год (примерно каждые шесть месяцев) специальной фирмой¹.

Обеспечить соблюдение мер по защите труда и гигиены!



Опасность

Особая осторожность должна иметь место, если возникает необходимость спуститься в установку для проведения работ по ремонту и уходу.

При проведении работ по уходу следует соблюдать соответствующие правила техники безопасности.

Проведенные работы по уходу за протоколировать в рабочем журнале.

Уход

- Ознакомление с записями в рабочем журнале с констатацией нормальной работы (сравнение заданных величин с фактическими)
- Контроль высоты ила во время предварительного осветления или в илонакопителе. При необходимости эксплуатационник распоряжается относительно вывоза ила. Для нормальной работы установки требуется соответствующая утилизация ила. Утилизация ила должна быть произведена не позднее следующей загрузки накопителя илом:
 - Установки с предварительным осветлением (425 л/Л^{экв.}): при 50% загрузки
 - Установки с илонакопителем (250 л/Л^{экв.}): при 70% загрузки
- Непосредственно после отсасывания ила заполнить камеры для предварительного осветления свежей водой!
- Проведение обычных работ по очистке, напр. устранение отложений или инородных тел

¹ Спецфирмы являются независимыми от эксплуатационника предприятиями, их персонал (квалифицированный) благодаря их профподготовке и участию в курсах повышения квалификации располагает необходимой квалификацией для работ по эксплуатации и уходу.


- Проверка на функцию важных для эксплуатации механических, электрических и других узлов установки, в особенности эрлифтов и компрессора. Меры по уходу согласно указаниям изготовителя.
- Проверка на функцию управления и аварийной сигнализации
- Проверка состояния конструкций установки. Напр.:
 - Доступ
 - Наличие коррозии
 - Правильная посадка крышек емкостей
- Проверка подвода и отвода воздуха
- Анализ в резервуаре активации:
 - Концентрация кислорода во время аэрации:
Во время аэрации содержание кислорода не должно быть меньше 2-3 мг/л растворенного кислорода.
 - Доля ила
- Установка оптимальных рабочих параметров, как напр. обеспечение кислородом и илом
- Анализ пробы при работе на:
 - Содержание кислорода
 - температуру
 - pH- значение
 - осаждающиеся вещества
 - ХПК
 - NH₄-N (только класс D)
 - Nнеорг (только класс D)
- Факты и произведенные работы должны документироваться в отчете по уходу и передаваться эксплуатационнику, который в свою очередь заносит отчет по уходу в рабочий журнал, чтобы по требованию показать строительной или водной инспекции.




SeptikMarket.ru (495) 734-98-85

Официальный поставщик и установщик систем АНИЛОН 4 АНИЛОН 6

Протокол ввода в эксплуатацию SBR-Komplettsystem solid-clAir Quick

Информация о монтажной фирме		Информация о местонахождении установки	
Фирма:		Заказчик (эксплуатационник):	
Улица, Номер дома:		Улица, Номер дома:	
Почтовый индекс, место:		Почтовый индекс, место:	
представлена (монтажник):		Фактическое число лиц, предусмотренных для установки:	
Информация по тех.оборудованию			
Обозначение установки	Solid-clAir Quick _____Л экв.		
Серийный номер управления	_____		
Обозначение воздушного компрессора:			
Мощность двигателя воздушного компрессора:			
Информация по размерам емкости			
Отметить тип установки →	<input type="checkbox"/> solid-clAir Quick 4 Л ^ экв.	<input type="checkbox"/> solid-clAir Quick 8 Л ^ экв.	<input type="checkbox"/> solid-clAir Quick ____ Л ^ экв.
Число емкостей	1 x Двухкамерная емкость	1 x Двухкамерная емкость	_____
Вид исполнения	горизонтальный цилиндр	горизонтальный цилиндр	горизонтальный цилиндр
Длина емкости	2,40 m	2,93 m	_____m
Ширина емкости (= диаметр)	1,63 m	1,98 m	_____m
Высота емкости	2,04 m	2,35 m	_____m
Макс.объем буфер	1,60 m ³	2,98 m ³	_____m ³
Макс.объем камеры SBR	1,55 m ³	2,90 m ³	_____m ³
Информация относительно проведенных работ и по сдаче эксплуатационнику			
Результат испытания на герметичность (в соответствии с допуском строительной инспекции)	<input type="checkbox"/>	В порядке.	<input type="checkbox"/> Не в порядке.
Аэрация всей установки	<input type="checkbox"/>	да	<input type="checkbox"/> нет
Установка смонтирована согласно допуску и инструкции по монтажу	<input type="checkbox"/>	да	<input type="checkbox"/> нет
EW-базовая настройка управления отрегулирована корректно	<input type="checkbox"/>	да	<input type="checkbox"/> нет
Испытание на функцию эрлифта загрузки в ручном или в тестовом режиме	<input type="checkbox"/>	В порядке.	<input type="checkbox"/> Не в порядке
Испытание на функцию аэрации в ручном или тестовом режиме	<input type="checkbox"/>	В порядке	<input type="checkbox"/> Не в порядке
Испытание на кавитацию в камере SBR-в ручном или тестовом режиме	<input type="checkbox"/>	В порядке	<input type="checkbox"/> Не в порядке
Испытание на функцию эрлифта очищ.воды в ручном или тестовом режиме	<input type="checkbox"/>	В порядке .	<input type="checkbox"/> Не в порядке
Испытание на функцию эрлифта ила в ручном или тестовом режиме	<input type="checkbox"/>	В порядке.	<input type="checkbox"/> Не в порядке
Испытание на функцию сигнала о сбое питания	<input type="checkbox"/>	В порядке .	<input type="checkbox"/> Не в порядке
Ввод установки в эксплуатацию	<input type="checkbox"/>	произведен	<input type="checkbox"/> Не произведен
Инструктаж эксплуатационника	<input type="checkbox"/>	Произведен	<input type="checkbox"/> Не произведен
Инструкция по эксплуатации и уходу, включая рабочий журнал	<input type="checkbox"/>	Передан эксплуатационнику	<input type="checkbox"/> Не передан эксплуатационнику
<p>Эксплуатационник обязуется устранить перечисленные неисправности (если соответств.действительности) . Эксплуатационник был проинформирован об обязанности проявлять заботу , был ознакомлен с работами по контролю и уходу за установкой .</p> <div style="text-align: center; margin: 20px 0;">  </div>			
_____ Монтажник	_____ Заказчик или эксплуатационник		
Место, дата, печать а также подпись, имеющая юридическую силу			

10 Протокол ввода в эксплуатацию комплектов оборудования для установки SBR-типа Typ solid-clAir Clip

Информация о монтажной фирме		Angaben zum Anlagenstandort		
Фирма:		Заказчик (Эксплуатационник):		
Улица, номер дома:		Улица, номер дома:		
Почтовый индекс, Место:		Почтовый индекс, Место:		
Представлена (монтажник):		Фактическое число лиц, предусмотренных для установки:		
Информация по тех.оборудованию				
Обозначение и серийный номер комплектов оборудования	Solid-clAir Clip _____ z.B. Clip 4 EW NRS V 20 lang [SerNr. _____]			
Макс. EW:				
Серийный номер управления	_____			
Обозначение воздушного компрессора:				
Мощность двигателя воздушного компрессора:				
Информация о размерах емкости				
Число емкостей: ____	Диаметр длина x ширина	Доля емкости Четвертн. камера 0,25 Половинч. камера: 0,5	Глубина воды [m]	Объем
Отдельное предварительное осветление (при наличии)	[m]		[m]	[m³]
Буфер & Илонакопитель	[m]		[m]	[m³]
SBR-камера	[m]		[m]	[m³]
Информация о произведенных работах и сдаче установки эксплуатационнику				
Результат контроля на запас устойчивости (визуальный контроль на месте)	<input type="checkbox"/>	В порядке	<input type="checkbox"/>	Не в порядке.
Результат испытания на герметичность (в соответствии с допуском строительной инспекции)	<input type="checkbox"/>	В порядке	<input type="checkbox"/>	Не в порядке
Аэрация всей установки	<input type="checkbox"/>	Да	<input type="checkbox"/>	нет
Установка смонтирована согласно допуску и инструкции по монтажу	<input type="checkbox"/>	Да	<input type="checkbox"/>	нет
EW-базовая настройка отрегулирована корректно	<input type="checkbox"/>	Да	<input type="checkbox"/>	нет
Испытание на функцию эрлифта загрузки в ручном и тестовом режиме	<input type="checkbox"/>	В порядке	<input type="checkbox"/>	Не в порядке
Испытание на функцию аэрации в ручном и тестовом режиме	<input type="checkbox"/>	В порядке	<input type="checkbox"/>	Не в порядке
Испытание на кавитацию в камере SBR- в ручном и тестовом режиме	<input type="checkbox"/>	В порядке	<input type="checkbox"/>	Не в порядке
Испытание на функцию эрлифта очищ.воды в ручном и тестовом режиме	<input type="checkbox"/>	В порядке	<input type="checkbox"/>	Не в порядке
Испытание на функцию эрлифта ила в ручном и тестовом режиме	<input type="checkbox"/>	В порядке	<input type="checkbox"/>	Не в порядке
Испытание на функцию сигнала о сбое питания	<input type="checkbox"/>	В порядке	<input type="checkbox"/>	Не в порядке
Ввод в эксплуатацию установки	<input type="checkbox"/>	Произведен	<input type="checkbox"/>	Не произведен
Инструктаж эксплуатационника	<input type="checkbox"/>	Произведен	<input type="checkbox"/>	Не произведен
Инструкция по эксплуатации и уходу, включая рабочий журнал	<input type="checkbox"/>	Передан эксплуатационнику	<input type="checkbox"/>	Не передан эксплуатационнику
<p>Эксплуатационник обязуется устранить перечисленные неисправности (если соответств.действительности) . Эксплуатационник был проинформирован об обязанности проявлять заботу , был ознакомлен с работами по контролю и уходу за установкой.</p>				
<p>_____ Монтажник</p>		<p> _____ Заказчики эксплуатационник</p>		
<p>Место, дата, печать а также подпись, имеющая юридическую силу</p>				

11 Рабочий журнал

Дата	Общее рабочее время (=рабочие часы компрессора)		Визуальный контроль процесса смыва ила		Визуальный контроль подвода и отвода на не- прохождение		Контроль на образование плавучего ила в камере SBR (при необх.удалить в илона- копитель)		Особые происшествия напр..неисправности, уход, вывоз ила и т.д.
	Показания счетчика	Рабочее время после последн. снятия	В порядке.	Не в поряд.	В порядке	Не в поряд.	В порядке	Не в поряд.	
			<input type="checkbox"/>	<input type="checkbox"/>	<input type="checkbox"/>	<input type="checkbox"/>	<input type="checkbox"/>	<input type="checkbox"/>	
			<input type="checkbox"/>	<input type="checkbox"/>	<input type="checkbox"/>	<input type="checkbox"/>	<input type="checkbox"/>	<input type="checkbox"/>	
			<input type="checkbox"/>	<input type="checkbox"/>	<input type="checkbox"/>	<input type="checkbox"/>	<input type="checkbox"/>	<input type="checkbox"/>	
			<input type="checkbox"/>	<input type="checkbox"/>	<input type="checkbox"/>	<input type="checkbox"/>	<input type="checkbox"/>	<input type="checkbox"/>	
			<input type="checkbox"/>	<input type="checkbox"/>	<input type="checkbox"/>	<input type="checkbox"/>	<input type="checkbox"/>	<input type="checkbox"/>	
			<input type="checkbox"/>	<input type="checkbox"/>	<input type="checkbox"/>	<input type="checkbox"/>	<input type="checkbox"/>	<input type="checkbox"/>	
			<input type="checkbox"/>	<input type="checkbox"/>	<input type="checkbox"/>	<input type="checkbox"/>	<input type="checkbox"/>	<input type="checkbox"/>	
			<input type="checkbox"/>	<input type="checkbox"/>	<input type="checkbox"/>	<input type="checkbox"/>	<input type="checkbox"/>	<input type="checkbox"/>	
			<input type="checkbox"/>	<input type="checkbox"/>	<input type="checkbox"/>	<input type="checkbox"/>	<input type="checkbox"/>	<input type="checkbox"/>	
			<input type="checkbox"/>	<input type="checkbox"/>	<input type="checkbox"/>	<input type="checkbox"/>	<input type="checkbox"/>	<input type="checkbox"/>	
			<input type="checkbox"/>	<input type="checkbox"/>	<input type="checkbox"/>	<input type="checkbox"/>	<input type="checkbox"/>	<input type="checkbox"/>	
			<input type="checkbox"/>	<input type="checkbox"/>	<input type="checkbox"/>	<input type="checkbox"/>	<input type="checkbox"/>	<input type="checkbox"/>	
			<input type="checkbox"/>	<input type="checkbox"/>	<input type="checkbox"/>	<input type="checkbox"/>	<input type="checkbox"/>	<input type="checkbox"/>	
			<input type="checkbox"/>	<input type="checkbox"/>	<input type="checkbox"/>	<input type="checkbox"/>	<input type="checkbox"/>	<input type="checkbox"/>	
			<input type="checkbox"/>	<input type="checkbox"/>	<input type="checkbox"/>	<input type="checkbox"/>	<input type="checkbox"/>	<input type="checkbox"/>	
			<input type="checkbox"/>	<input type="checkbox"/>	<input type="checkbox"/>	<input type="checkbox"/>	<input type="checkbox"/>	<input type="checkbox"/>	

SeptikMarket.ru (495) 734-98-85 Официальный поставщик и установщик систем АНИЛОН 4 АНИЛОН 6



Дата	Общее рабочее время (=рабочие часы компрессора)		Визуальный контроль процесса смыва ила		Визуальный контроль подвода и отвода на не- прохождение		Контроль образования пла- вучего ила в камере SBR (при необх. удаление в ило- накопитель)		Особые происшествия напр. Не- исправности, уход, вывоз ила и т.д.
	Показания счетчика	Рабочее время после последн. снятия	В порядке.	Не в поряд.	В порядке	Не в поряд.	В порядке	Не в порядке	
			<input type="checkbox"/>	<input type="checkbox"/>	<input type="checkbox"/>	<input type="checkbox"/>	<input type="checkbox"/>	<input type="checkbox"/>	
			<input type="checkbox"/>	<input type="checkbox"/>	<input type="checkbox"/>	<input type="checkbox"/>	<input type="checkbox"/>	<input type="checkbox"/>	
			<input type="checkbox"/>	<input type="checkbox"/>	<input type="checkbox"/>	<input type="checkbox"/>	<input type="checkbox"/>	<input type="checkbox"/>	
			<input type="checkbox"/>	<input type="checkbox"/>	<input type="checkbox"/>	<input type="checkbox"/>	<input type="checkbox"/>	<input type="checkbox"/>	
			<input type="checkbox"/>	<input type="checkbox"/>	<input type="checkbox"/>	<input type="checkbox"/>	<input type="checkbox"/>	<input type="checkbox"/>	
			<input type="checkbox"/>	<input type="checkbox"/>	<input type="checkbox"/>	<input type="checkbox"/>	<input type="checkbox"/>	<input type="checkbox"/>	
			<input type="checkbox"/>	<input type="checkbox"/>	<input type="checkbox"/>	<input type="checkbox"/>	<input type="checkbox"/>	<input type="checkbox"/>	
			<input type="checkbox"/>	<input type="checkbox"/>	<input type="checkbox"/>	<input type="checkbox"/>	<input type="checkbox"/>	<input type="checkbox"/>	
			<input type="checkbox"/>	<input type="checkbox"/>	<input type="checkbox"/>	<input type="checkbox"/>	<input type="checkbox"/>	<input type="checkbox"/>	
			<input type="checkbox"/>	<input type="checkbox"/>	<input type="checkbox"/>	<input type="checkbox"/>	<input type="checkbox"/>	<input type="checkbox"/>	
			<input type="checkbox"/>	<input type="checkbox"/>	<input type="checkbox"/>	<input type="checkbox"/>	<input type="checkbox"/>	<input type="checkbox"/>	
			<input type="checkbox"/>	<input type="checkbox"/>	<input type="checkbox"/>	<input type="checkbox"/>	<input type="checkbox"/>	<input type="checkbox"/>	
			<input type="checkbox"/>	<input type="checkbox"/>	<input type="checkbox"/>	<input type="checkbox"/>	<input type="checkbox"/>	<input type="checkbox"/>	
			<input type="checkbox"/>	<input type="checkbox"/>	<input type="checkbox"/>	<input type="checkbox"/>	<input type="checkbox"/>	<input type="checkbox"/>	
			<input type="checkbox"/>	<input type="checkbox"/>	<input type="checkbox"/>	<input type="checkbox"/>	<input type="checkbox"/>	<input type="checkbox"/>	
			<input type="checkbox"/>	<input type="checkbox"/>	<input type="checkbox"/>	<input type="checkbox"/>	<input type="checkbox"/>	<input type="checkbox"/>	

SeptikMarket.ru (495) 734-98-85 Официальный поставщик и установщик систем АНИЛОН 4 АНИЛОН 6

Дата	Общее рабочее время (=рабочие часы компрессора)		Визуальный контроль процесса смыва ила		Визуальный контроль подвода и отвода на не- прохождение		Контроль образования пла- вучего ила в камере SBR (при необх. удаление в ило- накопитель)		Особые происшествия напр. Не- исправности, уход, вывоз ила и т.д.
	Показания счетчика	Рабочее время после по- следн.снятия	В порядке	Не в поряд.	В порядке	Не в поряд.	В порядке	Не в поряд.	
			<input type="checkbox"/>	<input type="checkbox"/>	<input type="checkbox"/>	<input type="checkbox"/>	<input type="checkbox"/>	<input type="checkbox"/>	
			<input type="checkbox"/>	<input type="checkbox"/>	<input type="checkbox"/>	<input type="checkbox"/>	<input type="checkbox"/>	<input type="checkbox"/>	
			<input type="checkbox"/>	<input type="checkbox"/>	<input type="checkbox"/>	<input type="checkbox"/>	<input type="checkbox"/>	<input type="checkbox"/>	
			<input type="checkbox"/>	<input type="checkbox"/>	<input type="checkbox"/>	<input type="checkbox"/>	<input type="checkbox"/>	<input type="checkbox"/>	
			<input type="checkbox"/>	<input type="checkbox"/>	<input type="checkbox"/>	<input type="checkbox"/>	<input type="checkbox"/>	<input type="checkbox"/>	
			<input type="checkbox"/>	<input type="checkbox"/>	<input type="checkbox"/>	<input type="checkbox"/>	<input type="checkbox"/>	<input type="checkbox"/>	
			<input type="checkbox"/>	<input type="checkbox"/>	<input type="checkbox"/>	<input type="checkbox"/>	<input type="checkbox"/>	<input type="checkbox"/>	
			<input type="checkbox"/>	<input type="checkbox"/>	<input type="checkbox"/>	<input type="checkbox"/>	<input type="checkbox"/>	<input type="checkbox"/>	
			<input type="checkbox"/>	<input type="checkbox"/>	<input type="checkbox"/>	<input type="checkbox"/>	<input type="checkbox"/>	<input type="checkbox"/>	
			<input type="checkbox"/>	<input type="checkbox"/>	<input type="checkbox"/>	<input type="checkbox"/>	<input type="checkbox"/>	<input type="checkbox"/>	
			<input type="checkbox"/>	<input type="checkbox"/>	<input type="checkbox"/>	<input type="checkbox"/>	<input type="checkbox"/>	<input type="checkbox"/>	
			<input type="checkbox"/>	<input type="checkbox"/>	<input type="checkbox"/>	<input type="checkbox"/>	<input type="checkbox"/>	<input type="checkbox"/>	
			<input type="checkbox"/>	<input type="checkbox"/>	<input type="checkbox"/>	<input type="checkbox"/>	<input type="checkbox"/>	<input type="checkbox"/>	
			<input type="checkbox"/>	<input type="checkbox"/>	<input type="checkbox"/>	<input type="checkbox"/>	<input type="checkbox"/>	<input type="checkbox"/>	

SeptikMarket.ru (495) 734-98-85 Официальный поставщик и установщик систем АНИЛОН 4 АНИЛОН 6

12 Текст сообщений

фото	Текст сообщений	комментарий
цикл. включения 00021	цикл. включения 00021	Циклы включения
пер. цикла вык. 000005.21h	пер. цикла вык. 000005.21h	Перерыв цикла выключен 000005.21h
пер. цикла вкл 000005.21h	пер. цикла вкл 000005.21h	Перерыв цикла включен 000005.21h
1раб.часы	1раб.часы	1раб.часы
1.0компрессор 000005.21h	1.0компрессор 000005.21h	1.0компрессор 000005.21h
1.1заполн. 000000.31h	1.1 заполн. 000000.31h	1.1 заполнение 000000.31h
1.2аэрат. биол. 000004.04h	1.2 аэрат.биол. 000004.04h	1.2 аэратор биол. 000004.04h
1.3сбр.чист.воды 000000.42h	1.3сбр.чист.воды 000000.42h	1.3 сброс чистой воды 000000.42h
1.4возврат шлама 000000.13h	1.4 возврат шлама	1.4 возврат шлама 000000.13h
1.5избыт. давл. 000000.00h	1.5 избыт. давл. 000000.00h	1.5 избыточное давл. 000000.00h
1.6пониж. давл. 000002.18h	1.6 пониж. давл. 000002.18h	1.6 пониженное давл. 000002.18h
1.7повыш. у. вод 000000.00h	1.7 повыш. у. вод	1.7 повышенный уровень воды 000000.00h
1.8время в сети 000014.57h	1.8 время в сети 000000.01h	1.8 время в сети 000000.01h
ОБРАТНО К ГЛ. ПРОГР.	обратно к гл. прогр.	обратно к главному программ
2р.час.в месяце	2р.час.в месяце	2 раб.часы в месяце
2р.час.в месяце 08: 000000.00h	2 р.час.в месяце 08: 000000.00h	2 раб.часы в месяце

SeptikMarket.ru (495) 734-98-85

Официальный поставщик и установщик систем АНИЛОН 4 АНИЛОН 6

Solid Clair Watersystems GmbH & Co. KG * Bebelstraße 44 * D-21614 Buxtehude * Tel. +49 (0) 41 61/5955-100 * Fax +49 (0) 41 61/5955-120 * info@solidclair.de * www.solidclair.de

3 исп. режим	3 исп.режим	3 испытательный режим
пароль режим 000000	пароль 000000	пароль 000000
исп. реж. 000мБа 172 у-ка в готов	исп. реж. 000мБар	испытательный режим 000 мБар 172 уст-ка в готовности
исп. реж. 000 мБ 109 азрат. биол.	исп. реж. 000мБар	испытательный режим 000 мБар 109 азратор биол.
исп. реж. 000мБа 081 возврат шлам	исп. реж. 000мБар	испытательный режим 000 мБар 085 возврат шлама
исп. реж. 000мБа 055 сбр.чист.вод	исп. реж. 000мБар	испытательный режим 000 мБар 055 сброс чистой воды
исп. реж. 000 мБ 024 заполн.	исп. реж. 000мБар	испытательный режим 000 мБар 024 заполнение
4настр. системы	4настр. системы	4 настройка системы
пароль стемы 000000	пароль 000000	пароль 000000
обратно к гл. прогр.	обратно к --	обратно к главномупрограмму
4.0пароль 000000	4.0пароль 000000	4.0 пароль
4.1заполн.био.ил вкл:014 Min	4.1заполн. био.ил вкл:008 Min	4.1 заполнение биол.илом включен : 008 Min
4.2полн.вр. Дени все.:060Min	4.2 полн.вр. Дени. все.:060 Min	4.2 полн.время денитрификации всего : 060 Min
4.3вр. вкл.денит вкл:00.5Min	4.3вр. вкл.денит.	4.3 время вкл.денитрификации включен : 00.5 Min
4.4вентиляц.1 вкл:020 Min	4.4вентиляц.1 вкл:020 Min	4.4 вентиляция 1 включен : 020 Min
4.5вентил.2.всег все.:150Min	4.5 вентил. 2-всег все.:150 Min	4.5 вентилятор 2-всего всего : 150 Min
4.6вентиляц.2 вкл:006 Min	4.6вентиляц.2 вкл:006 Min	4.6 вентиляция 2 включен : 006 Min
4.7вентиляц.2 вык.:004Min	4.7вентиляц.2 вык.:004 Min	4.7 вентиляция 2 выключен : 004 Min



4.8 фаза отстоя вык.:089Min	4.8 фаза отстоя Вык.:089 Min	4.8 фаза отстоя выключен : 089 Min
4.9 сбр.чист.воды все.:020Min	4.9 сбр.чист.воды все.:020 Min	4.9 сброс чистой воды всего : 020 Min
4.10 сбр.чист.вод вык.:004Min	4.10 сбр.чист.вод Вык.:004 Min	4.10 сброс чистой воды выключен : 004 Min
4.11 сбр.чист.вод вкл:016 Min	4.11 сбр.чист.вод вык.:016 Min	4.11 сброс чистой воды включен : 016 Min
4.12 возврат шлам вкл:270 Sek	4.12 возврат шлам вык.:270 Sek	4.12 возврат шлама включен : 270 Sek
4.13 нас. ч. воды эрлифт	4.13 нас. ч. воды эрлифт	4.13 насос чистой воды эрлифт
4.13 нас. ч. воды Насос	4.13 нас. ч. воды Насос←	4.13 насос чистой воды погружной насос
4.14 сбр. памяти да	4.14 сбр.памяти да ←	4.14 сброс памяти датчика? да ←
4.14 сбр. памяти нет	4.14 сбр.памяти нет ←	4.14 сброс памяти датчика? нет ←
4.15 пароль	4.15 перен. програм	4.15 перенос программ
##### пароль O.K.	#####	#####
4.16 макс. давл. 0350 мБар 000	4.16 макс.давл. 0350 мБар 000	4.16 макс.давление 0350 мБар 000
4.17 мин. давл. 0000 мБар 000	4.17 мин.давл. 0050 мБар 000	4.17 мин.давление 0050 мБар 000
4.18 баз. настр. нет	4.18 баз. настр. нет←	4.18 базовая настройка нет←
4.18 баз. настр. 4 че	4.18 баз. настр. 4 че←	4.18 базовая настройка 4 че←
4.19 повтор. трев после 024h	4.19 повтор.трев. после:024h	4.19 повторн.тревога после : 024h
4.20 обратно к гл. прогр.	4.20 обратно к гл. прогр.	4.20 обратно к Главная программа
запомнянута сумма 357.30Min	запомнянута сумма:357,30Min	запомнянута сумма :357,30Min

5 время 15:55	5: время 15:55	5: время 15:55
6 дата 23.01.12	6: дата 23.01.12	6: дата 23.01.12
7 сброс с. трев.	7 сброс с. трев.	7 сброс сиг. тревоги на прав. место
пароль трев. 000000	пароль 000000	пароль 000000
8 память 013 сигн.	8 память 013 сигн.	8 память 013 сигналы
9 ручной режим	9 ручной режим	9 ручной режим
9.0 заполн. ручн 000	9.0 заполн.: ручн. 000	9.0 заполнение ручной 000
9.1 аэратор биол. ручн 000	9.1 аэратор биол.: ручн 000	9.1 аэратор биол. ручной 000
9.2 сброс чист. воды ручн 000	9.2 сброс чист. воды ручн 000	9.2 сброс чистой воды ручной 000
9.3 возврат шлама ручн 000	9.3 возврат шлама	9.3 возврат шлама ручной 000
Language alleman	Language alleman	Language/язык немецкий
Language xxxRUxx	Language xxxRUxx	Language/язык русский
Language xxxPbxx	Language xxxPbxx	Language/язык словенский
Language xxxYUxx	Language xxxYUxx	Language/язык английский
Language français	Language français	Language/язык французский
Language wolland	Language wolland	Language/язык голландский
пер. цикла вкл повыш. давл.: 29	xxxxxxxxxxxxxx повыш. давл.	XXXX повышенное давл.
23.01.12 16:25 пониж. давл.	xxxxxxxxxxxxxx пониж. давл.	XXXX пониженное давл.

23.01.12 16:30 отк. вентил.	xxxxxxxxxxxxxx отк. вентил.	XXXX Отказ вентилятора
23.01.12 16:32 отк. клап. 2	xxxxxxxxxxxxxx отк. клап. x	XXXX Отказ клапана x (x = 1,2,3,4)
23.01.12 16:34 предохр ц1	xxxxxxxxxxxxxx предохр ц1	XXXX предохр. ц1, вентилятор
23.01.12 16:39 предохр ц2 кл. 2	xxxxxxxxxxxxxx предохр ц2	XXXX предохран. ц2 , клапан 1
25.01.12 10:44 предохр ц3 кл. III	xxxxxxxxxxxxxx предохр ц3	XXXX предохран. ц3 , клапан 2
25.01.12 10:45 предохр.ц4 кл.	xxxxxxxxxxxxxx предохр ц4	XXXX предохран. ц4 , клапан 3
25.01.12 10:44 предохр. ц5 кл.	xxxxxxxxxxxxxx предохр ц5	XXXX предохран. ц5 , клапан 4
23.01.12 16:34 исч.напр.сети	xxxxxxxxxxxxxx исч.напр.сети	xxxx исчезнов.напряж.сети
пер. цикла вык. неиспр врем.	xxxxxxxxxxxxxx неиспрврем.	XXXX неисправн.времени цикла
заполн.биол.илом 000005.21h	заполн. биол.илом xxxxxxxxxxxxxx	Заполн.биол.илом XXXX
денитрификация 000005.22h	денитрификация xxxxxxxxxxxxxx	денитрификация XXXX
аэрат. биол.1 000005.23h	аэрат. биол. 1 xxxxxxxxxxxxxx	Аэратор биол. 1 XXXX
аэрат. биол.2 000005.24h	аэрат. биол. 2 xxxxxxxxxxxxxx	Аэратор биол. 2 XXXX
фаза отстоя 000005.25h	Фаза отстоя xxxxxxxxxxxxxx	Фаза отстоя XXXX
сбр.чист.воды 000005.25h	сбр.чист.воды xxxxxxxxxxxxxx	Сброс чистой воды XXXX
возврат шлама 000005.33h	Возврат шлама xxxxxxxxxxxxxx	Возврат шлама XXXX

SeptikMarket.ru (495) 734-98-85

Официальный поставщик и установщик систем АНИЛОН 4 АНИЛОН 6