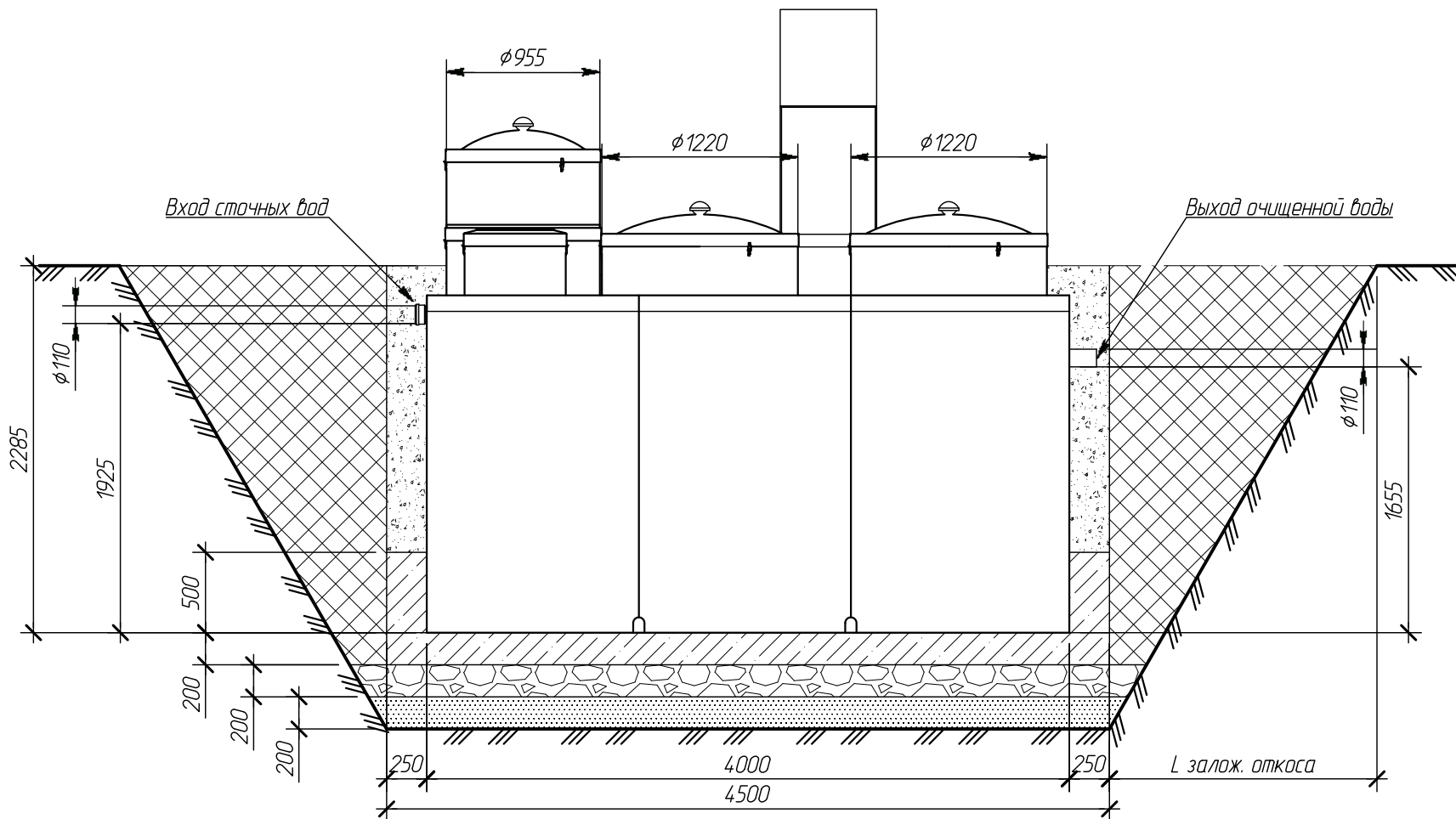
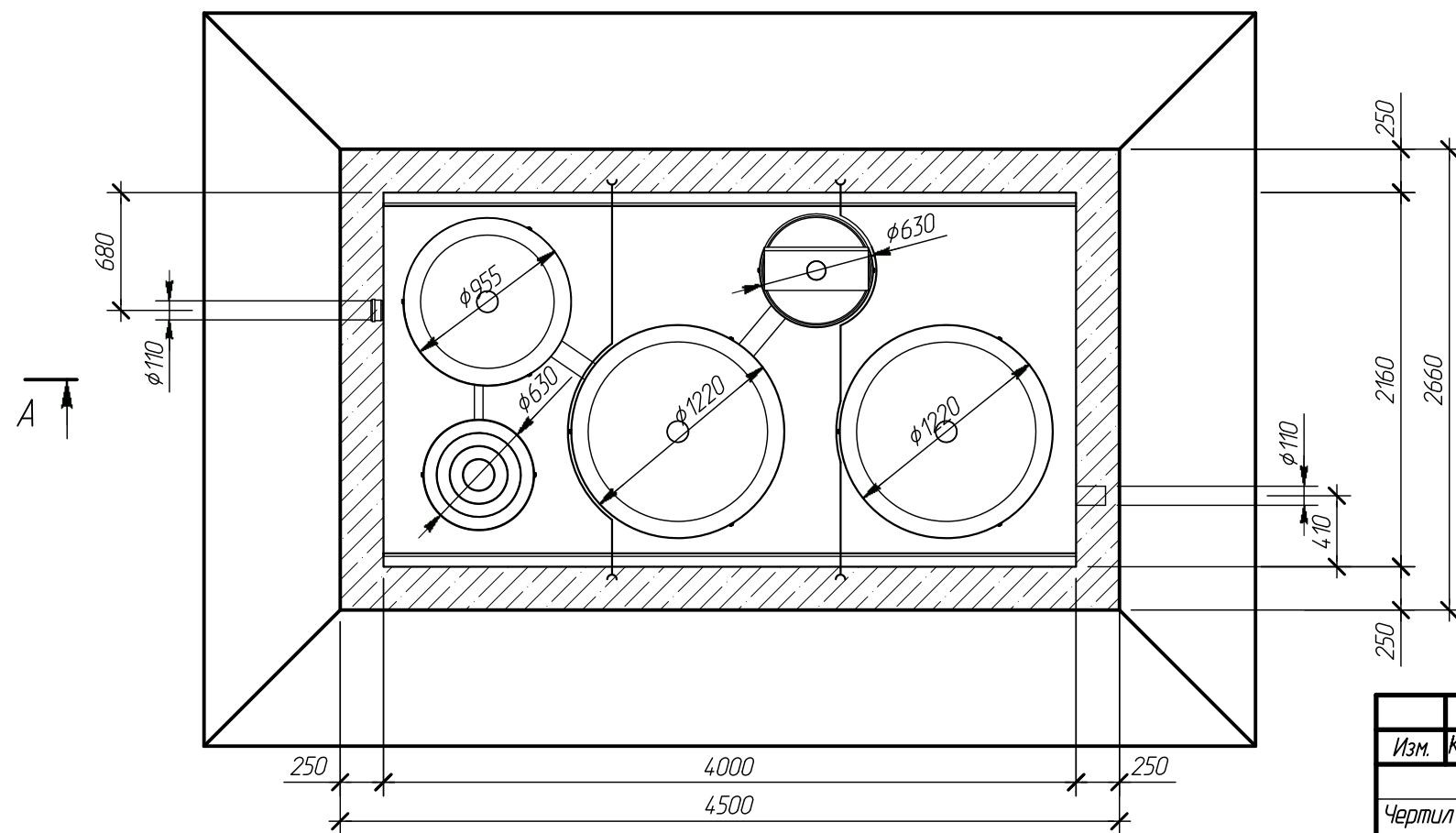


Разрез А-А



Вид сверху



Узел А

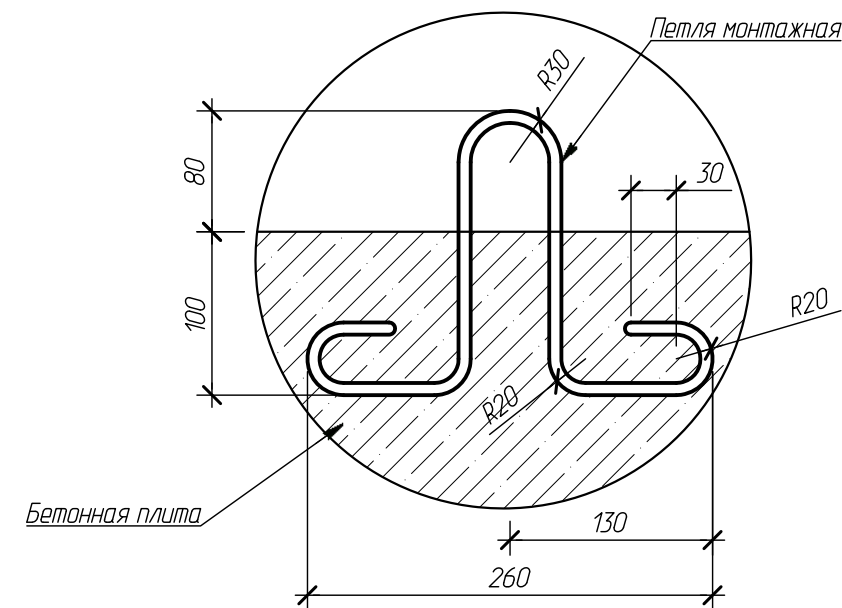



Таблица №1

Грунты	Крутизна откосов при глубине выемки, м (отношение высоты к заложению)		
	1,5	3,0	5,0
Насыпные неуплотненные	56(1:0,67)	45(1:1)	38(1:1,25)
Песчаные и гравийные влажные	63(1:0,5)	45(1:1)	45(1:1)
Глинистые:			
супесь	76(1:0,25)	56(1:0,67)	50(1:0,85)
суглинок	90(1:0)	63(1:0,5)	53(1:0,75)
глина	90(1:0)	76(1:0,25)	63(1:0,5)
Лессы и лессовидные сухие	90(1:0)	63(1:0,5)	63(1:0,6)
Моренные:			
песчаные, супесчаные	76(1:0,25)	60(1:0,57)	53(1:0,75)
суглинистые	78(1:0,2)	63(1:0,5)	57(1:0,65)

Условные обозначения:

-  Бетонная плита
-  Песок трамбованный
-  Щебень
-  Пескоцемент
-  Обратная засыпка



Изм.	Кол. уч.	Лист	№ док.	Подпись	Дата	Монтажная схема Air Master Pro 15 V.2.2.1.sav			
Чертил		Сабкин А.В.				Вид сверху М 1:40, разрез А-А М 1:40, узел А М 1:5 таблица 1	Операция	Лист	Листов
Проверил		Перекальский А.А.			08.09.14		-	-	-
Заказчик		-							
Отп. менеджер		-							
							 Компания Alta Group		