

АНИЛОН®

Локальные очистные сооружения



Немецкое качество и надежность
по доступной цене

SBR-система



АНИОН

solid-clAir®
water systems

ЭФФЕКТИВНАЯ, БЕЗОПАСНАЯ, ПРОСТАЯ В УСТАНОВКЕ

**solid clAir® – не идите на компромисс, выбирая Систему
Очистки бытовых сточных вод!**



Отсутствие насосов

Вся очистка и перекачка воды осуществляется исключительно на сжатом воздухе.



Отсутствие механики

SBR-реактор работает без движущихся частей в емкости.



Отсутствие электричества

В сточных водах нет технического оборудования, работающего под напряжением.



solid-clAir® Quick



Российский рынок очистных сооружений предлагает широкий ассортимент отечественных и импортных типовых установок. Но только правильный выбор системы очистки сточных вод сделает проживание в доме комфортным и удобным и сохранит окружающую среду вашего участка.

Системы «Анилон» устанавливаются новую планку качества на российском рынке локальных канализационных систем, гарантирующих наивысший комфорт в использовании и не требующих обслуживания и расходных материалов на всем периоде эксплуатации системы. Система «Анилон» незаменима в местах, где невозможно подключиться к центральной канализационной сети.

Система «Анилон» изготавливается компанией ООО «АНИОН» по технологии и с использованием компонентов и деталей фирмы «Solid Clair Watersystems GmbH & Co. KG», Германия. Отличительными особенностями канализационных систем «Анилон» являются надежность (все важные технические элементы системы находятся в шкафу управления, устанавливаемом в доме), простота конструкции и высокое качество очистки стоков (98%).

Качественная очистка бытовых стоков системой — это реально сложившаяся за 15 лет эксплуатации в Германии ситуация, подтвержденная сертификатом «PIA» (о соответствии требованиям EN12566-3) и периодическими инспекциями работающих систем

независимыми лабораториями с производением отбора проб очищенной воды и их последующим анализом.

Конструкция системы отвечает правилам и требованиям стандарта DIN4261 к индивидуальным биологическим системам очистки бытовых стоков. Септик (двухкамерная цельнолитая полиэтиленовая емкость) адаптирован компанией «АНИОН» к сложным российским условиям эксплуатации. Он усилен для использования в местах с высоким уровнем грунтовых вод и комплектуется проставкой к горловине септика

для увеличения глубины закладки труб в связи с большим, чем в Германии, промерзанием грунта в зимний период.

Высокое качество очистки стоков обеспечивается за счет использования автоматического процесса чередования четырех шестичасовых циклов очистки в течение суток. Каждый цикл включает в себя помимо первичного накопления, отстоя и осветления стоков последовательные, обязательные и сбалансированные по времени фазы очистки: «фазу денитрификации», «фазу аэрации» и «фазу отстоя».



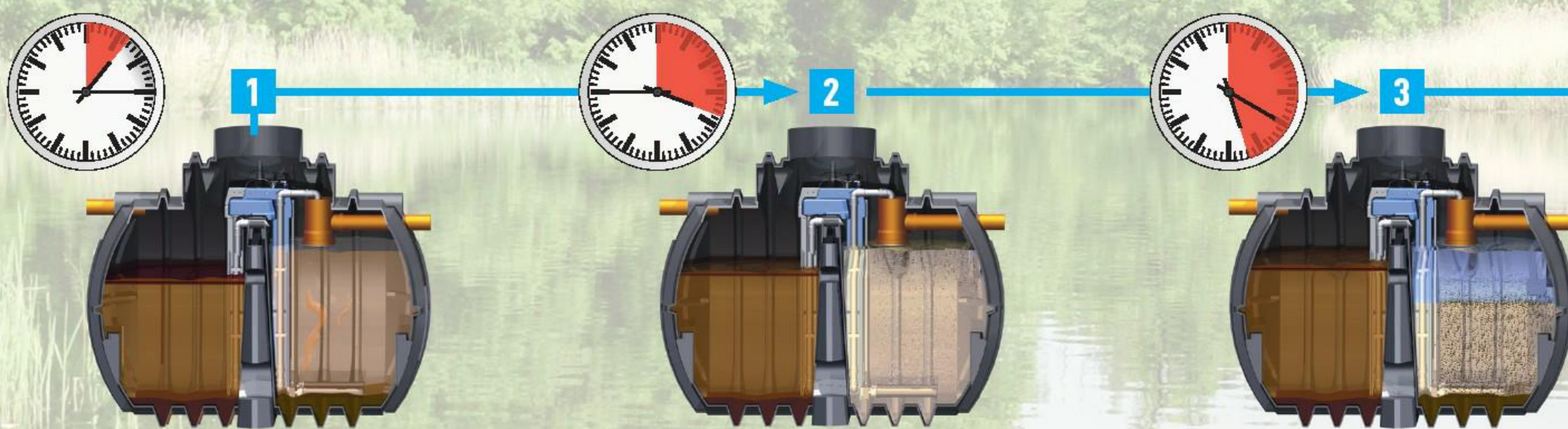
Модель	Номинальное количество пользователей (чел.)	Максимальное* количество пользователей (чел.)	Номинальное количество стоков (л/сут.)	Максимальное* количество стоков (л/сут.)	Залповый сброс* (л/6 часов)	Вместимость приемной камеры (л)	Габариты (ДхШхВ мм)	Масса (кг)
АНИЛОН 4	4	8	600	1720	430	1500	2400x1620x2115	320
АНИЛОН 6	6	12	900	2480	620	2100	2400x1970x2455	390

*- с учетом гостей и при отсутствии ухудшения качества очистки.



solid cAir Quick® Технология очистки

Полностью биологическая, мощная и надежная



1. Загрузка и Денитрификация

Стоки из «буферной зоны» первой камеры в начале каждого цикла перекачиваются эрлифтом во вторую камеру. В процессе денитрификации происходит разложение нитратов до газообразного азота анаэробными бактериями в анаэробных условиях. На протяжении данной фазы на несколько секунд включается «аэратор» для перемешивания и интенсификации переработки нитратов активным илом.

2. Фаза Аэрации

Стоки перемешиваются и насыщаются кислородом воздуха, который подается в камеру через воздушный компрессор с помощью вантуза моноблока SBR реактора. При принудительном насыщении сточных вод воздухом, аэробные бактерии начинают интенсивно размножаться и образуют активный ил, который питается органическими веществами.

3. Фаза Отстоя

В течение 90 минут без аэрации и поступления новой порции стоков, активный ил отделяется от очищенной воды, осаждается на дно и в верхней части камеры образуется зона очищенной воды.

Работа очистной системы «Анилон» основана на принципе порционной очистки по технологии **SBR (Sequencing Batch Reactor)**. Обработка сточных вод осуществляется биологическим способом. Каждая партия стоков обрабатывается отдельно, не перемешиваясь с еще не очищенными стоками. Биологическая очистка осуществляется микроорганизмами, содержащимися в активном иле. При обеспечении достаточного поступления воздуха, аэробные бактерии начинают интенсивно размножаться и питаться органическими веществами. Это обеспечивает высокий уровень очистки сточных вод.



SBR реактор

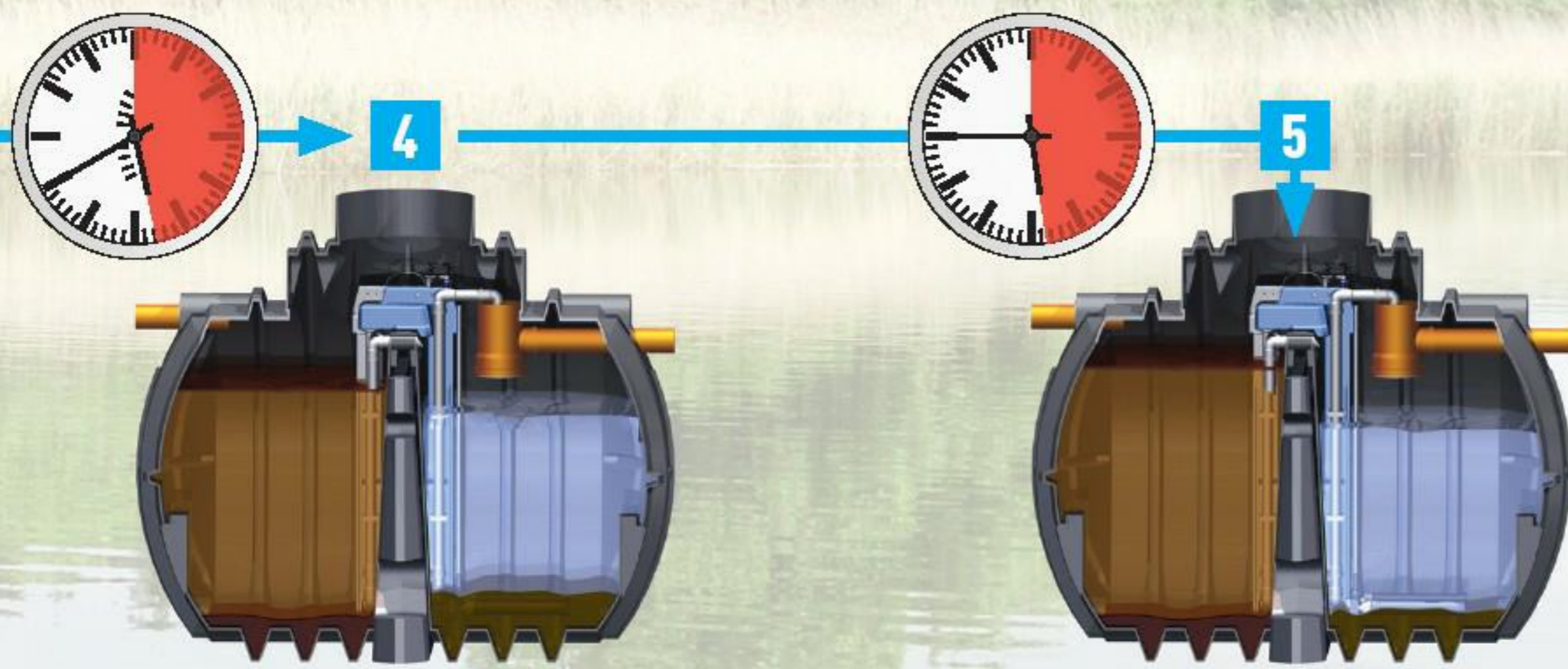


Шкаф управления



АНИОН

solid-clAir®
water systems



4. Отвод очищенной воды

Отвод очищенной воды из септика производится эрлифтом с определенной высоты, что полностью исключает попадание в нее активного ила.

5. Удаление избыточного ила

Избыточный активный ил выводится с помощью эрлифта из реактора SBR в первую камеру.



ПРЕИМУЩЕСТВА

- Сезонное использование без консервации (не требуется утепления),
- Бесшовная емкость, 100% водонепроницаемость,
- Низкое энергопотребление (210 кВтч/год),
- Не требуются расходные материалы,
- Бесшумная работа компрессора,
- Без полей фильтрации,
- Все электрическое оборудование вынесено из септика,
- Ил не попадает в очищенную воду,
- Простота обслуживания,
- Легкий доступ ко всем элементам системы,
- Контроль за работой оборудования,
- Документирование в памяти неполадок.



«При покупке нашей системы биологической очистки сточных вод надежность и безопасность эксплуатации были первыми приоритетами. Это была одна из причин, почему мы приняли решение в пользу «Анилона».



Надежная, компактная, в сборе



Состав

- 1 вход канализационной трубы
- 2 приемная камера
- 3 SBR-реактор
- 4 шкаф управления
- 5 блок эрлифтов (воздушно-пузырьковые насосы)
- 6 аэратор
- 7 перегородка между камерами
- 8 пробоотборник
- 9 отвод очищенной воды



DIN EN 12566-3



МОНТАЖ СИСТЕМЫ ОЧИСТКИ



solid-clAir®
water systems



Город Ижевск, Республика Удмуртия



Деревня Пучково, Троицкий район,
Московская область



Чеховский район, Московская область



Деревня Чисмена, Волоколамский район,
Московская область



Завидово, Тверская область



Завидово, Тверская область

ЧАСТО ЗАДАВАЕМЫЕ ВОПРОСЫ



Что гарантирует надежность системы?

1

В емкости отсутствуют электрические и движущиеся части. Емкость цельнолитая и бесшовная. Шкаф управления с компрессором устанавливается в техническом помещении дома, компрессор работает в циклическом режиме, при этом увеличивается надежность системы и срок службы компрессора.

Какое сервисное обслуживание требует система «АНИЛОН»?

2

«АНИЛОН» не требует специального сервисного обслуживания. Мы рекомендуем раз в год производить откачку избыточного ила из первой камеры.

Сколько электроэнергии потребляет система?

3

Благодаря технологии прерывистой аэрации потребление электроэнергии крайне низкое – 210 кВтч/год (около 1000 руб./год)

На какое удаление от дома рассчитан «АНИЛОН»?

4

До восемнадцати метров.

Что делать, если все-таки произойдет засорение?

5

Моноблок с эрлифтами выносной. Его за ручку можно извлечь из емкости, промыть водой и устранить грязь с поверхности.

Надо ли консервировать систему на зиму?

6

Система «АНИЛОН» специальной консервации на зиму не требует.

Нужно ли добавлять бактерии в систему при начале ее работы?

7

Бактерии сами образуются в системе через 1-2 недели после ввода в эксплуатацию.

Куда можно отводить очищенную воду?

8

Очищенную воду, в зависимости от типа грунта, рельефа и плана участка, удаленности от водозабора и водоема, можно отводить самотеком на рельеф, в сборный колодец, либо дренажный колодец (см. стр.14 Каталога)

Какой залповый сброс может одновременно принять система?

9

Система «АНИЛОН-4» принимает 430 литров за 6 часов. «АНИЛОН-6» – 620 литров за 6 часов.

Какие детали системы требуют замены в процессе ее эксплуатации?

10

Все детали изготовлены из специальных материалов и рассчитаны на длительную эксплуатацию.

Будет ли работать «АНИЛОН» в северных широтах, где глубина промерзания грунта ниже, чем в средней полосе России?

11

Для северных широт «АНИЛОН» можно укомплектовать дополнительной секцией колодца, которая позволяет монтировать систему у ниже глубины промерзания.

Что произойдет при сбое в системе электроснабжения?

12

Система станет работать как многокамерный отстойник.

Где можно использовать очищенную воду?

13

Очищенную воду можно использовать для полива растений.

Можно ли систему смонтировать самостоятельно?

14

Система полностью укомплектована и собрана на заводе-изготовителе. Есть подробная инструкция по монтажу и эксплуатации.

Какой диаметр у эрлифтов?

15

Эрлифты (пузырьковые насосы) имеют сечение d50 мм и помещены в защитный кожух, что снижает вероятность их засорения.

Какова степень очистки воды?

16

Степень очистки воды составляет 98%. Вода не содержит ила, благодаря чему не заиливаются дренажные колодцы, трубы и исправно работает насос.

СИСТЕМА СЕРТИФИКАЦИИ ГОСТ Р
ФЕДЕРАЛЬНОЕ АГЕНТСТВО ПО ТЕХНИЧЕСКОМУ РЕГУЛИРОВАНИЮ И МЕТРОЛОГИИ

СЕРТИФИКАТ СООТВЕТСТВИЯ

№ РОСС DE.AB59.H00832
Срок действия с 31.01.2012г. по 30.01.2015г.
№ 0237532

ОРГАН ПО СЕРТИФИКАЦИИ рег. № РОСС RU.0001.11AB59
ОС ПРОДУКЦИИ ОБЩЕСТВО С ОГРАНИЧЕННОЙ ОТВЕТСТВЕННОСТЬЮ «РСТ ЭКСПЕРТ»
РФ, 115088, г. Москва, ул. Новоостановская, д.4, корп.2;
тел. +7 (495) 674-35-50, rsexpert@mail.ru

ПРОДУКЦИЯ
Комплексная установка «Solid-clAir (4 EW, 6EW)» биологической очистки сточных вод. арт. № 55.0000.0002, № 55.0000.0004
Контракт № SC-28-12-11 от 28.12.2011г.
Серийный выпуск

СООТВЕТСТВУЕТ ТРЕБОВАНИЯМ НОРМАТИВНЫХ ДОКУМЕНТОВ
ГОСТ 25298-82, ГОСТ 12.2.003-2004, ГОСТ 12.1.012-2004, ГОСТ 12.1.003-83, ГОСТ Р МЭК 60204-1-2007, СанПин 2.1.5.980-00

ИЗГОТОВИТЕЛЬ
Фирма «Solid Clair Watersystems GmbH & Co.KG»
Bebelstraße 44, 21614 Buxtehude, Germany, Германия
Тел.: +49(0)4161-5955/0

СЕРТИФИКАТ ВЫДАН ООО «АНИОН»
125310, Россия, Москва, ул. Муравская, д.1
ИНН 7722024010, ОКПО 17152852
Тел./факс: (495) 989-29-95
НА ОСНОВАНИИ
Протокола испытаний № 21.2012-77 от 30.01.2012 г. Испытательная лаборатория ООО «АС РЕСУРС», рег. № РОСС RU.0001.21AB63 от 07.07.2011г., адрес: 105318, г. Москва, ул. Ибрагимова, д.35, стр.2
Экспертного заключения №183 от 18.01.2012г., выданного Федеральной службой в сфере защиты прав потребителей и благополучия человека ФБУЗ «Центр гигиены и эпидемиологии в Смоленской области»

ДОПОЛНИТЕЛЬНАЯ ИНФОРМАЦИЯ
Декларация о соответствии № Д-ДЕ.АВ59.В.00039 со сроком действия с 31.01.2012г. по 31.01.2017г.

Руководитель органа: Н.В. Маторина
Эксперт: А.Н. Лукьянов

сертификат не применяется при обязательной сертификации

РОССИЙСКАЯ ФЕДЕРАЦИЯ
ДЕКЛАРАЦИЯ О СООТВЕТСТВИИ
№ Д-ДЕ.АВ59.В.00039
регистрационный номер декларации о соответствии

ЗАЯВИТЕЛЬ ООО «АНИОН»
125310, Россия, Москва, ул. Муравская, д.1. ОГРН: 1027739023620. Телефон: (495) 989-29-95. Факс: (495) 989-29-95

ИЗГОТОВИТЕЛЬ Фирма «Solid Clair Watersystems GmbH & Co.KG»
Bebelstraße 44, 21614 Buxtehude, Germany, Германия. Телефон: +49(0)4161-5955/0

ЗАЯВИТЕЛЬ ПОДТВЕРЖДАЕТ, ЧТО ПРОДУКЦИЯ
Комплексная установка «Solid-clAir (4EW, 6EW)» биологической очистки сточных вод арт. № 55.0000.0002, 55.0000.0004

Контракт № SC-28-12-11 от 28.12.2011г.

Серийный выпуск
Код ОК 005 (ОКП): 48 5912
Код ТН ВЭД России: 8421 21 000 9

СООТВЕТСТВУЕТ ТРЕБОВАНИЯМ ТЕХНИЧЕСКОГО РЕГЛАМЕНТА (ТЕХНИЧЕСКИХ РЕГЛАМЕНТОВ)
Технический регламент о безопасности машин и оборудования (Постановление Правительства РФ от 15.09.2009 г. № 753), ГОСТ 25298-82 п.п. 9, 10, ГОСТ 12.2.003-91, ГОСТ 12.1.012-2004, ГОСТ 12.1.003-83, ГОСТ Р МЭК 60204-1-2007, СанПин 2.1.5.980-00

СХЕМА ДЕКЛАРИРОВАНИЯ СООТВЕТСТВИЯ 1д
ПРОВЕДЕННЫЕ ИССЛЕДОВАНИЯ (ИСПЫТАНИЯ) И ИЗМЕРЕНИЯ, СЕРТИФИКАТ СИСТЕМЫ КАЧЕСТВА, ДОКУМЕНТЫ, ПОСЛУЖИВШИЕ ОСНОВАНИЕМ ДЛЯ ПОДТВЕРЖДЕНИЯ СООТВЕТСТВИЯ
протокол испытаний № 21.2012-77 от 30.01.2012 г. Испытательная лаборатория ООО «АС РЕСУРС», рег. № РОСС RU.0001.21AB63 от 07.07.2011г., адрес: 105318, г. Москва, ул. Ибрагимова, д.35, стр.2

Экспертное заключение №183 от 18.01.2012г., выданное Федеральной службой в сфере защиты прав потребителей и благополучия человека ФБУЗ «Центр гигиены и эпидемиологии в Смоленской области»

ИННЫЕ СВЕДЕНИЯ

ЗАЯВЛЕНИЕ ЗАЯВИТЕЛЯ: продукция безопасна при ее использовании в соответствии с целевым назначением. Заявителем приняты меры по обеспечению соответствия продукции требованиям технических регламентов.

СРОК ДЕЙСТВИЯ ДЕКЛАРАЦИИ О СООТВЕТСТВИИ с 31.01.2012 по 31.01.2017

Декларация о соответствии зарегистрирована
ОС ПРОДУКЦИИ ОБЩЕСТВО С ОГРАНИЧЕННОЙ ОТВЕТСТВЕННОСТЬЮ «РСТ ЭКСПЕРТ»
РФ, 115088, г. Москва, ул. Новоостановская, д.4, корп.2; тел. +7 (495) 674-35-50 ОГРН: 1087746712349

РОСС RU.0001.11AB59 выдан 13.04.2009г. Федеральное агентство по техническому регулированию и метрологии

Руководитель (упомянутое им лицо) органа, регистрирующего декларацию о соответствии: Н.В. Маторина

УТВЕРЖДАЮ
Приказом ФБУЗ «Центр гигиены и эпидемиологии в Смоленской области»
№ 20-Д от 20.05.08 года

**ФЕДЕРАЛЬНАЯ СЛУЖБА ПО НАДЗОРУ
В СФЕРЕ ЗАЩИТЫ ПРАВ ПОТРЕБИТЕЛЕЙ И БЛАГОПОЛУЧИЯ ЧЕЛОВЕКА
ФЕДЕРАЛЬНОЕ БЮДЖЕТНОЕ УЧРЕЖДЕНИЕ ЗДРАВООХРАНЕНИЯ
«Центр гигиены и эпидемиологии в Смоленской области»**
214013, г. Смоленск, Тульский пер., д. 12

УТВЕРЖДАЮ
Главный врач федерального бюджетного учреждения здравоохранения
«Центр гигиены и эпидемиологии в Смоленской области»
И.Г. Пономарев

ЭКСПЕРТНОЕ ЗАКЛЮЧЕНИЕ
по результатам санитарно-эпидемиологической экспертизы продукции
№ 183 от 18 января 2012 года

Заявитель и его адрес: ООО «АНИОН», 125310, Москва, ул. Муравская, д.1 (район, улица, дом)

Изготовитель и его адрес: «Solid Clair Watersystems GmbH & Co.KG»/«Солид Клейр Ватерсистеме ГмбХ энд Ко. КГ», Bebelstraße 44, 21614 Buxtehude, Germany/Бebelstraße 44, 21614 Букстехуде, Германия

Основание для проведения экспертизы: Заявка вх № 276 от 17.01.2012г.

Состав экспертных материалов: Заявка, заявление, протоколы испытаний № 132-12-ПР от 07.12.2011 г. ИЛЦ ФГУ «736 главный центр государственного санитарно-эпидемиологического надзора Министерства обороны Российской Федерации» (Акт, Аккр. № ГСЭН.РУ.ЦОД.166), этикетки, приложения, Контракт № SC-28-12-11 от 28.12.2011, регистрация фирмы в налоговом органе, доверенность на право представлять интересы предприятия.

Установлено: Комплексная установка «Solid-clAir 4 EW (6EW)» биологической очистки сточных вод. Арт. № 55.0000.0002 и № 55.0000.0004 (соответственно для исполнений 4EW и 6EW) - производимые фирмой «Solid Clair Watersystems GmbH & Co.KG»/«Солид Клейр Ватерсистеме ГмбХ энд Ко. КГ», Bebelstraße 44, 21614 Buxtehude, Germany/Бebelstraße 44, 21614 Букстехуде, Германия, по результатам проведенных испытаний типовых представителей образцов - Комплексная установка «Solid-clAir 4 EW (6EW)» биологической очистки сточных вод. Арт. № 55.0000.0002 и № 55.0000.0004 (соответственно для исполнений 4EW и 6EW) область применения: для очистки канализационных сточных вод - не установлено отклонений от требований: «Единым санитарно-эпидемиологическим и гигиеническим требованиям к товарам, подлежащим санитарно-эпидемиологическому надзору (контролю)» утв. Решением Комиссии таможенного союза № 299 от 28.05.2010 г.

Заключение:
Комплексная установка «Solid-clAir 4 EW (6EW)» биологической очистки сточных вод. Арт. № 55.0000.0002 и № 55.0000.0004 (соответственно для исполнений 4EW и 6EW) - производимые фирмой «Solid Clair Watersystems GmbH & Co.KG»/«Солид Клейр Ватерсистеме ГмбХ энд Ко. КГ», Bebelstraße 44, 21614 Buxtehude, Germany/Бebelstraße 44, 21614 Букстехуде, Германия, соответствуют «Единым санитарно-эпидемиологическим и гигиеническим требованиям к товарам, подлежащим санитарно-эпидемиологическому надзору (контролю)» утв. Решением Комиссии таможенного союза № 299 от 28.05.2010 г.

Заведующая санитарно-гигиеническим отделением: Е.Г. Майорова

PIA
Prüfinstitut für Abwassertechnik GmbH

PRÜFZEUGNIS

Steffens Abwassertechnik
Drögenbosteler Str. 7
27374 Visselhövede,
DEUTSCHLAND

solid-clAir
Bebelstraße 44
21614 Buxtehude,
DEUTSCHLAND

EN 12566-3, Anhang B
„Kleinkläranlagen für bis zu 50 EW“

Kleinkläranlage solid-clAir® Quick
SBR-Anlage mit UV-Entkeimung

Mittlere BSB ₅ Fracht (Zulauf)	0,18	kg/d
Hydraulischer Tageszufluss	0,60	m ³ /d
Werkstoff	Polyethylen (PE)	
Reinigungsleistung (Nominalphasen)	CSB	93,7 %
	BSB ₅	97,5 %
	SS	96,0 %
	NH ₄ -N*	97,8 %
	Fäkalcoliforme	99,9 %
Stromverbrauch / Leistungsaufnahme	0,9	kWh/d

* Ermittelt für Temperaturen ≥ 12°C im Bioreaktor.

Geprüft durch:
PIA - Prüfinstitut für Abwassertechnik GmbH
(PIA GmbH)
Hergenerather Weg 30
D-52074 Aachen

Zertifiziert nach
ISO 9001:2000

Notified Body Nr.: 1739

Dieses Zeugnis ersetzt weder die Konformitätserklärung noch die CE-Kennzeichnung.

Elmar Lancé Juni 2011





ВЫБОР МЕСТА УСТАНОВКИ И УСЛОВИЯ РАЗМЕЩЕНИЯ

При проектировании данной системы должны быть учтены следующие особенности:

- климатическая зона
- подверженность грунта промерзанию (глубина промерзания)
- вид грунта, наличие и рельеф скального грунта
- уровень грунтовых вод
- рельеф местности
- план участка
- условия сброса очищенных сточных вод
- близость водозаборных сооружений
- удаленность от водоема



Рекомендации по расположению системы очистки сточных вод на земельном участке:

- установку по возможности располагать ниже дома по естественному склону
- обеспечить свободный подъезд ассенизационной машины для откачки осадка
- исключить проезд транспорта над очистными сооружениями
- защитить трубопроводы от повреждения при просадке грунта
- расстояние до ближайших деревьев не менее 3 м
- расстояние до дороги и границы земельного участка не менее 5 м
- защитный разрыв до водоема или до источника водоснабжения не менее 30 м
- шкаф управления устанавливается в помещении на расстоянии не более 18 м от очистной системы
- расстояние от системы очистки до фундамента дома должно быть не менее 5 м



Преимущества системы «Анилон»



Степень очистки

Система биологической очистки сточных вод «Анилон» Quick отвечает требованиям европейских стандартов DIN EN 12566-3 класс стока C и D) и национальным стандартам (СанПиН 2.1.5.980-00)



SBR метод — без движущихся и электрических компонентов в сточных водах.

Что вызывает проблемы в других системах, полностью отсутствует в системах «Анилон». В них нет ни насосов, которые могут засориться, ни механических деталей, которые подвержены износу, ни электрического оборудования, которое может испортиться при контакте с водой. Все процессы очистки и перекачки реализуются исключительно с помощью сжатого воздуха.



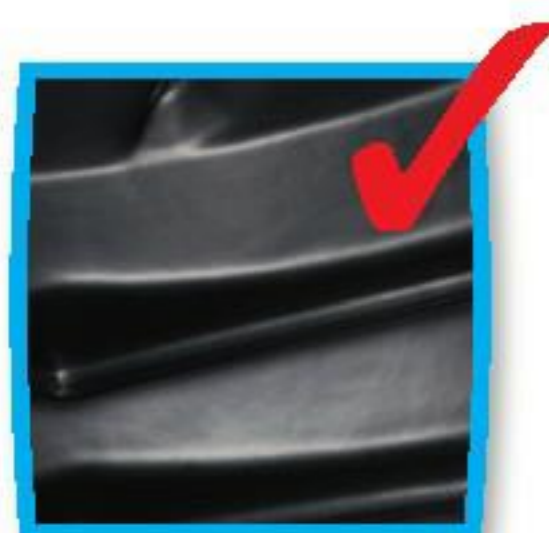
Готовность к установке и эксплуатации

Системы очистки сточных вод «Анилон» поставляются с завода-изготовителя полностью готовыми к установке и эксплуатации. Компактность и малый вес установки позволяет производить монтаж без привлечения специальной техники для подъема крупногабаритных изделий.



Выдерживает избыточное и недостаточное количество сточных вод

Даже если система должна справиться с двойной подачей объема в течение нескольких недель, степень эффективности очистки не снижается и остается на высоком уровне 96,7%. В период недостаточного количества сточных вод, который является проблематичным для других систем, степень очистки стоков системы «Анилон» составляет 95,9%.



Герметичность

В отличие от бетона и сварных конструкций, экологически чистый полиэтиленовый бак полностью устойчив к бытовым стокам и 100% водонепроницаем. Он прослужит вам многие десятилетия.



Гарантированное качество

Система «Анилон» соответствует самым высоким стандартам качества. Кроме того, срок службы емкости и ее оборудования – 30 лет. Гарантийный срок службы системы 1 год.



КОМПОНЕНТЫ СИСТЕМЫ ОЧИСТКИ

Полиэтиленовая емкость

В систему биологической очистки сточных вод входит бесшовная емкость, изготовленная из экологически чистого полиэтилена, округлой формы, с ребрами жесткости для придания прочности и предотвращения сдавливания в грунте. Объем емкости 3700 или 4900 л. На нее установлена секция колодца (проставка). Емкость оборудована входными и выходными патрубками D110 мм для подвода стоков и отвода очищенной воды.



Моноблок SBR реактора

Он состоит из трех эрлифтов (воздушно-пузырьковые насосы) для перекачки воды и ила между камерами емкости, отведения очищенной воды и мембранного аэратора. Высокая степень очистки обеспечивается благодаря чередованию аэробных и анаэробных фаз. Система обладает высочайшей надежностью благодаря отсутствию электрических устройств в самой емкости.



ГАРАНТИЯ
30 ЛЕТ
на систему

- Монолитная полиэтиленовая емкость без швов и уплотнений.
- 100% водонепроницаемость.
- Система готова к подключению и полностью укомплектована.
- Простота эксплуатации.
- Быстрый монтаж.
- Высокая степень очистки.
- Компактность.
- Оригинальный дизайн крышки (под натуральный камень).
- Низкое энергопотребление.
- Сезонное использование без консервации (утепления) на зиму.
- Ил не попадает в очищенную воду.

ГАРАНТИЯ
3 ГОДА
на электрику

- Надежная система без электрических компонентов в емкости.
- Эрлифты не подвержены засорам.
- Высокая степень очистки воды.
- Долговечность всех элементов системы.

Шкаф управления

В нем размещены электронный микропроцессорный блок управления «Solid-clAirControl», четыре воздушных электромагнитных клапана, воздушный малогабаритный компрессор. Шкаф управления устанавливается на стену в помещении. Жидкокристаллический дисплей блока управления отображает работу системы, световой и звуковой сигнал известит о сбоях в электричестве.



Блок управления с клапанами

Шкаф управления для монтажа на стену



Крышка и комплект соединительных воздушных шлангов

Крышка системы сделана под камень, что придает ей оригинальный внешний вид в сочетании с природным ландшафтом. Крышка к удлиняющей горловине емкости крепится при помощи болтов. Комплект из 4-х соединительных воздушных шлангов (черный, красный, синий, прозрачный). Длина каждого шланга 20 метров. Шланги прокладываются в трубе D110 от соответствующих штуцеров электромагнитных клапанов шкафа управления до штуцеров моноблока SBR-реактора «SolidclAirQuic», установленного в септике.



Крышка



Шланги

ГАРАНТИЯ
3 ГОДА
 на электрику

- Полная автоматизация процесса.
- Бесшумный компрессор.
- Простое прочтение операционных данных о работе системы.

ГАРАНТИЯ
3 ГОДА
 на электрику

- Документирование отказов в работе.
- Увеличенный срок службы компрессора.
- Выносной шкаф управления.



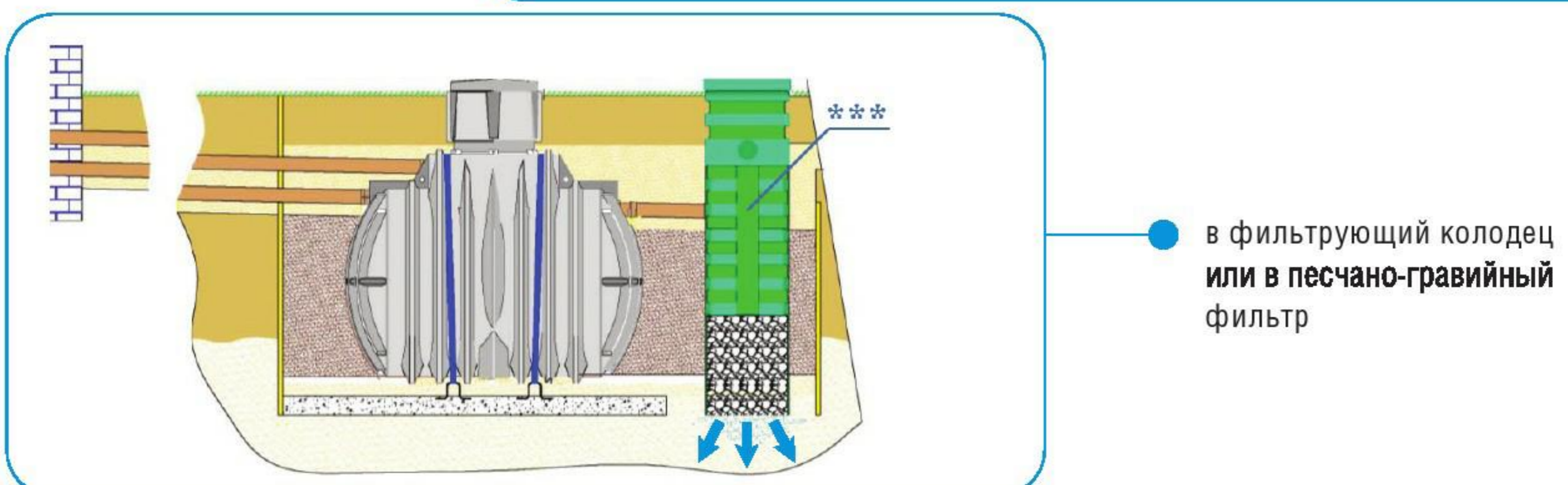
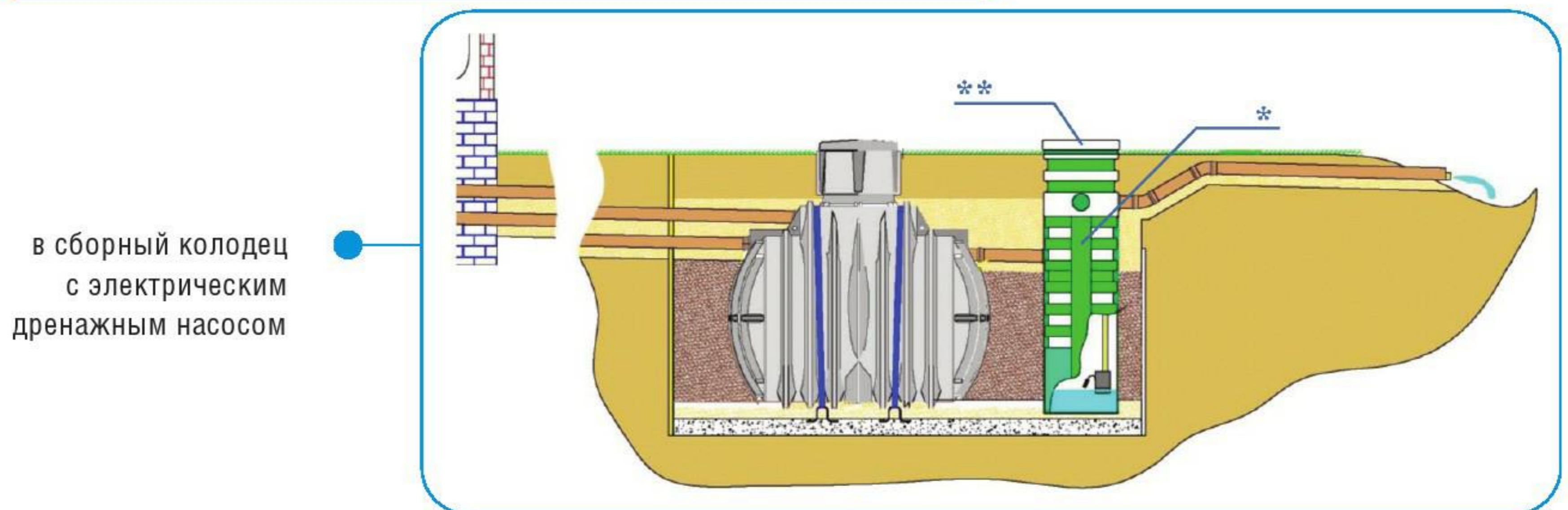
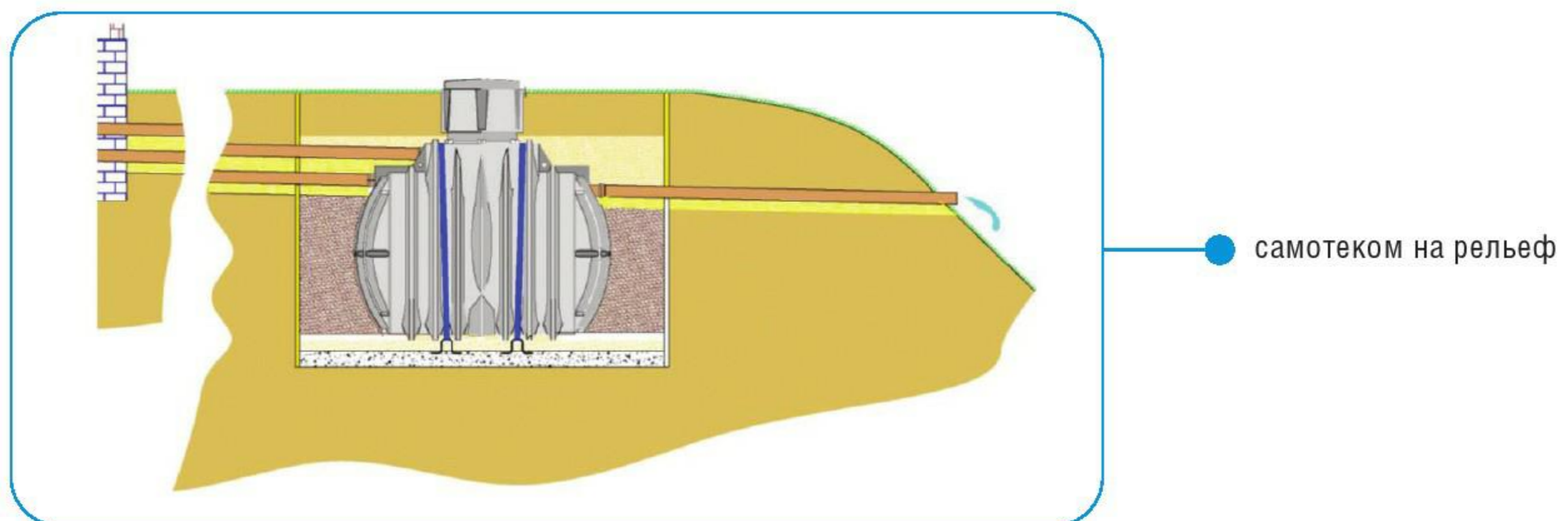
УСТРОЙСТВА ДЛЯ ВОДООТВЕДЕНИЯ ОЧИЩЕННОЙ ВОДЫ НА РЕЛЬЕФ

Очищенная вода выводится из септика по выходной безнапорной трубе, проложенной с уклоном к месту отвода:

- самотеком на рельеф;
- в сборный колодец с электрическим дренажным насосом;
- в фильтрующий колодец или в песчано-гравийный фильтр.

Отвод очищенной воды из септика самотеком на рельеф - это самый простой и надежный способ, но он возможен, если только этому способствует рельеф участка.

Отвод очищенной воды в фильтрующий колодец или в песчано-гравийный фильтр выполняется обычно для участков с низким уровнем грунтовых вод, когда почва (песок) способна впитывать в себя очищенную воду. Наиболее часто для отвода очищенной воды используется сборный колодец с электрическим дренажным насосом, при этом очищенная вода может как выпускаться на рельеф, так и использоваться для полива.

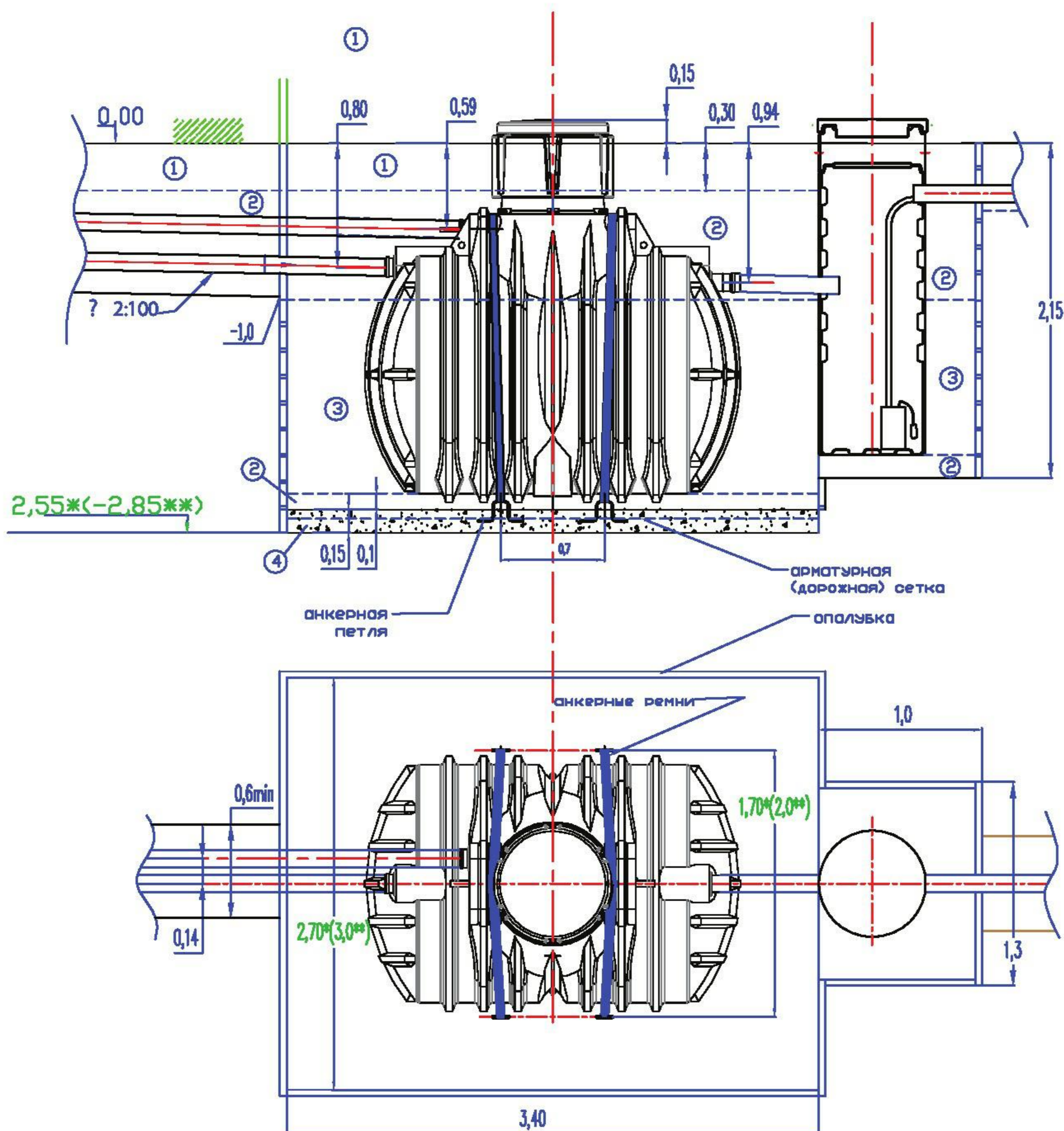


Сборный и фильтрующий колодец (* СКД180УС, *** СК3000), с крышками (** К3000) производит ООО «АНИОН»

УСТАНОВКА ОЧИСТНОЙ СИСТЕМЫ АНИЛОН-4 и АНИЛОН-6



solid-clAir®
water systems



1. Грунт
2. Песок
3. Пескоцементная смесь 1:5/1:10
4. Плита бетонная

* только для «Анилон-4»

** только для «Анилон-6»