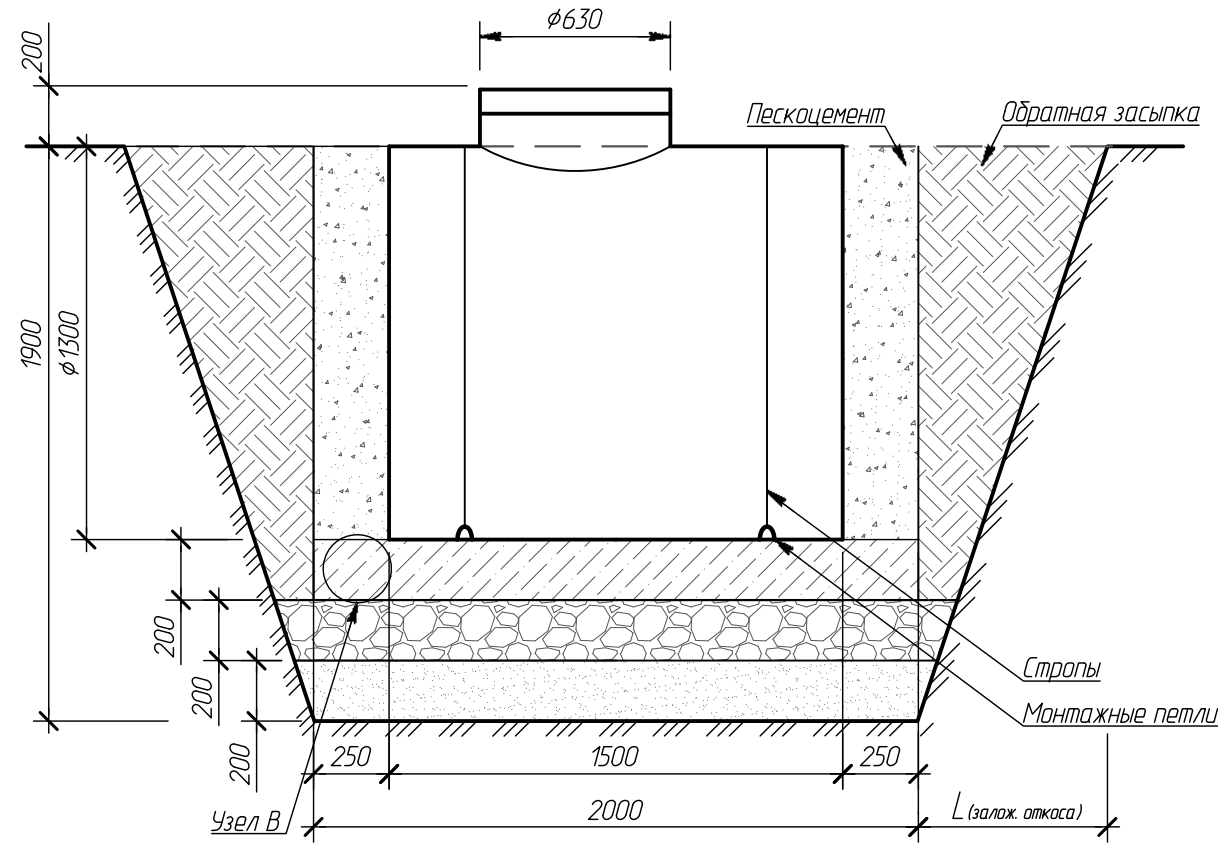
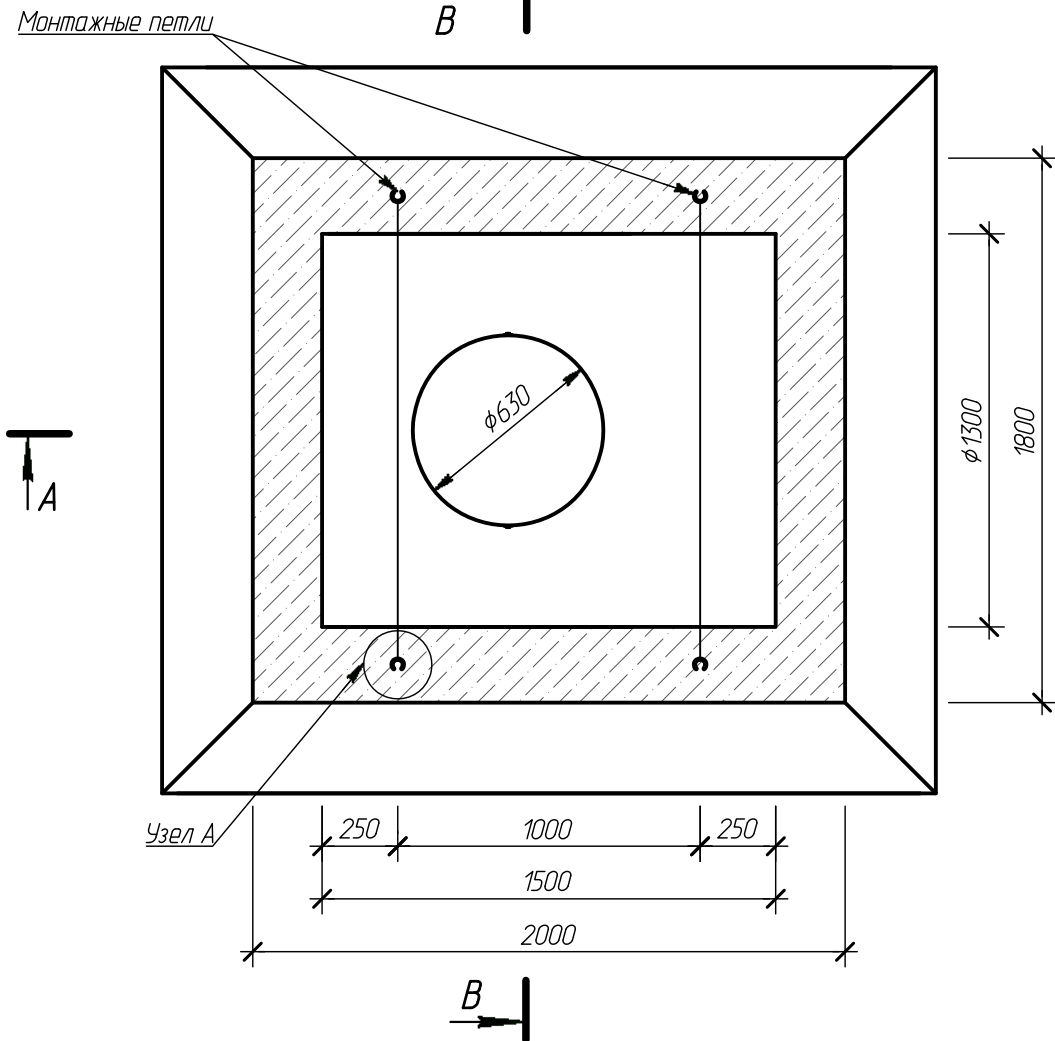


Разрез по котловану А-А



Вид сверху



Разрез по котловану В-В

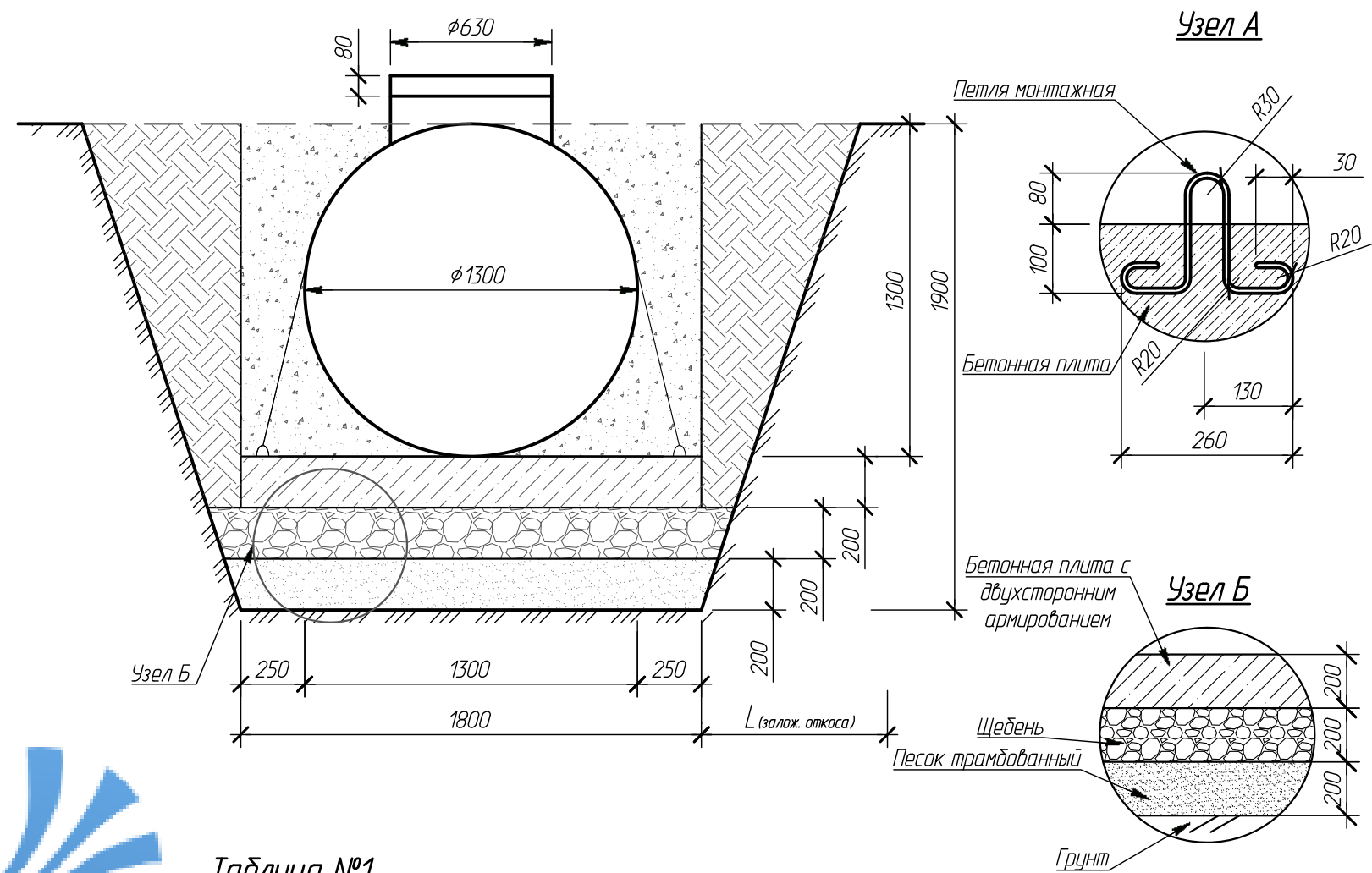


Таблица №1

Грунты	Крутизна откосов при глубине выемки, м (отношение высоты к заложению)		
	1,5	3,0	5,0
Насыпные неуплотненные	56(1:0,67)	45(1:1)	38(1:1,25)
Песчаные и гравийные влажные	63(1:0,5)	45(1:1)	45(1:1)
Глинистые:			
супесь	76(1:0,25)	56(1:0,67)	50(1:0,85)
суглинок	90(1:0)	63(1:0,5)	53(1:0,75)
глина	90(1:0)	76(1:0,25)	63(1:0,5)
Лессы и лессовидные сухие	90(1:0)	63(1:0,5)	63(1:0,6)
Моренные:			
песчаные, супесчаные	76(1:0,25)	60(1:0,57)	53(1:0,75)
суглинистые	78(1:0,2)	63(1:0,5)	57(1:0,65)

h - высота откоса ($H_{\text{котлован}}$)
 L - заложение откоса

Изм.						Alta Tank 2 V2.1.8.sls					
Кол. уч.	Лист	№ док.	Подпись	Дата		Операция			Лист	Листов	
Чертил	Саколова Л.С.			24.11.14		Разрез А-А М 1:25, Разрез В-В М 1:25, Вид сверху М 1:25, Узел А, Узел Б, Узел В			19	19	
Проверил	Перекальский А.А.			24.11.14		Компания Alta Group					

