



SeptikMarket.ru



Паспорт Биофильтр «Росток»





Назначение и описание

Биофильтр «Росток» - сооружение доочистки сточных вод, прошедших предварительную очистку в септике, представляет собой герметичную емкость, заполненную биолого-химической активной загрузкой на основе малозольного верхового сфагнового торфа с системой оросительных и дренажных трубопроводов.

Принцип действия Биофильтра основан на способности сфагнового торфа к физической, биологической и химической сорбции растворенных в стоке загрязнений, за счет своего органогенного химического состава.

Биофильтр рекомендуется применять совместно с септиками «Росток», однако так же возможно его подключение к уже смонтированным очистным системам в качестве дополнительной доочистки или взамен вышедших из строя сооружений почвенной доочистки.

Основные преимущества Биофильтра перед аналогичными по функционалу системами естественной (поле подземной фильтрации, фильтрующий колодец) и искусственной доочистки (песчано-гравийный фильтр, биофильтр) заключаются в его компактности, простоте подключения и монтажа, а так же в отсутствие строгих требований к составу грунта и уровню грунтовых вод, при этом качество очистки стоков ни сколько не уступает, а по некоторым показателям превосходит классические способы доочистки стоков. Биофильтр «Росток» изготовлен из пищевого, химически стойкого полиэтилена (LLDPE), в соответствии с ТУ 2297-002-80536468-12 (для хранения питьевой воды и пищевых продуктов), имеются все необходимые сертификаты.

Технические характеристики блока биофильтра

Высота, мм	: 1000
Ширина, мм	: 725
Длина, мм	: 1500
Вес в сборе, кг	: 30
Средняя производительность, л/сут	: 200
Макс производительность, л/сут	: 300



Особенности подготовки загрузки и эксплуатации

Основой биофильтра являются нерудные (керамзит) и природные (торф) материалы, которые в процессе добычи, производства и хранения накапливают определенное количество пылеватых частиц. В процессе эксплуатации биофильтра в течение первых нескольких недель возможно вымывание данных частиц. Для снижения выноса вторичных загрязнений рекомендуется перед загрузкой в корпус биофильтра промыть керамзит и просеять Биоактивный абсорбент. Так же из-за химического состава торфа в первые недели эксплуатации возможно окрашивание прошедших очистку стоков в чайный цвет.

Средний срок службы одного блока биофильтра – 15 лет. По истечению данного срока необходимо демонтировать старые блоки и заменить загрузку.

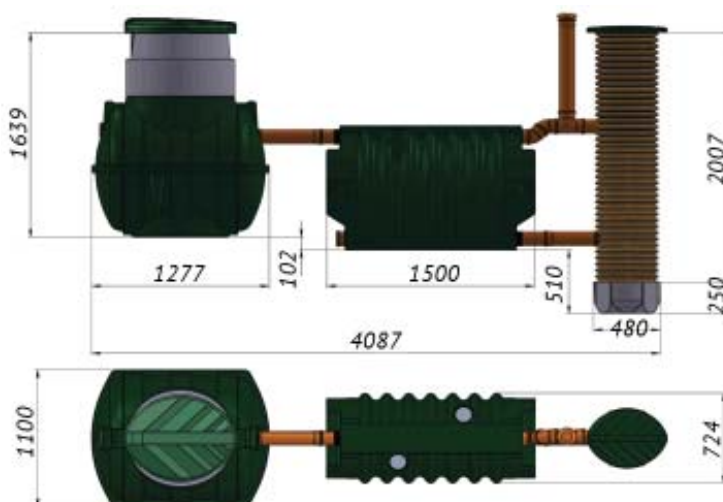
Комплектация биофильтра для септика «Росток» Мини

Наименование	Количество
Блок биофильтра	1 шт
Колодец	1 шт
Насос	1 шт
Комплект вентиляции	1 шт
Биоактивный абсорбент (уавковка 250л)	2 шт
Керамзит (упаковка 30л)	6 шт

Рекомендуемые схемы монтажа для септика «Росток» Мини



Габариты биофильтра для септика «Росток» Мини





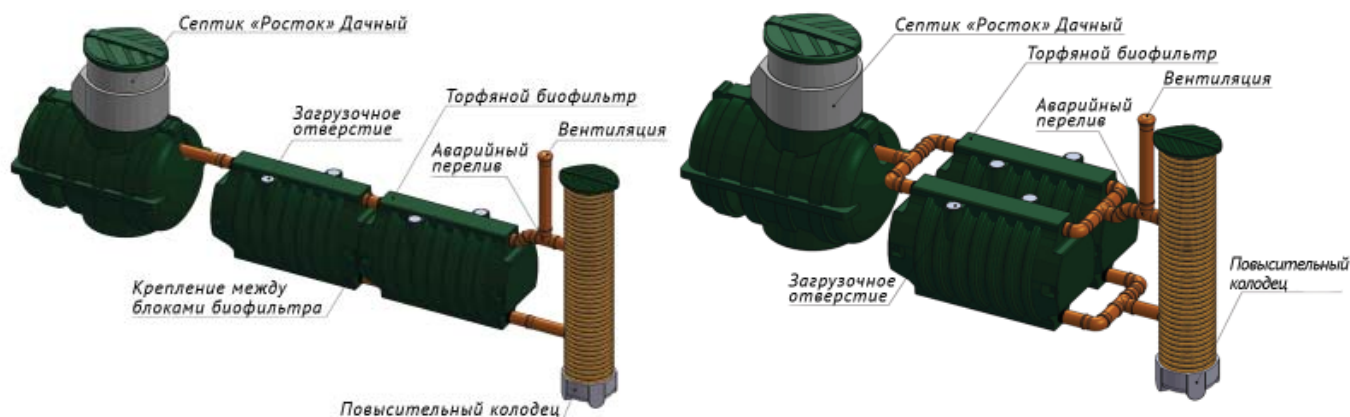
Комплектация биофильтра для септика «Росток» Дачный

Наименование	Количество
Блок биофильтра	2 шт
Колодец	1 шт
Насос	1 шт
Комплект вентиляции	1 шт
Биоактивный абсорбент (упаковка 250л)	4 шт
Керамзит (упаковка 30л)	12 шт

Рекомендуемые схемы монтажа для септика «Росток» Дачный

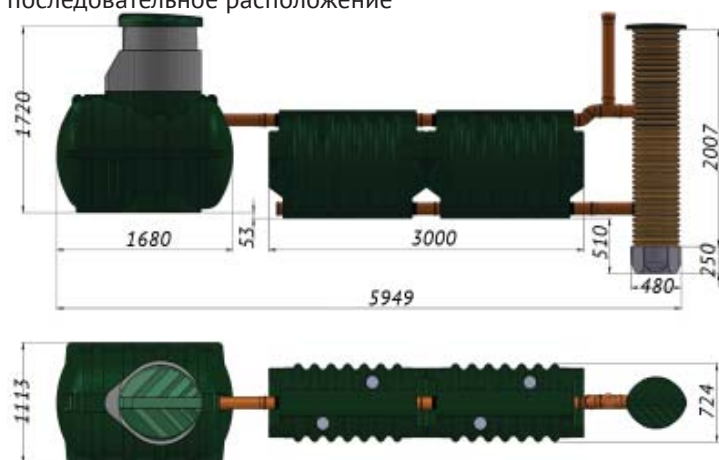
последовательное расположение

параллельное расположение

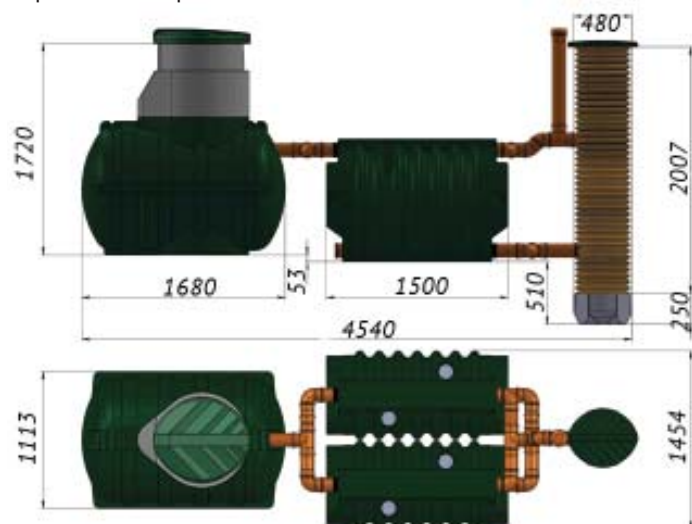


Габариты биофильтра для септика «Росток» Дачный

последовательное расположение



параллельное расположение



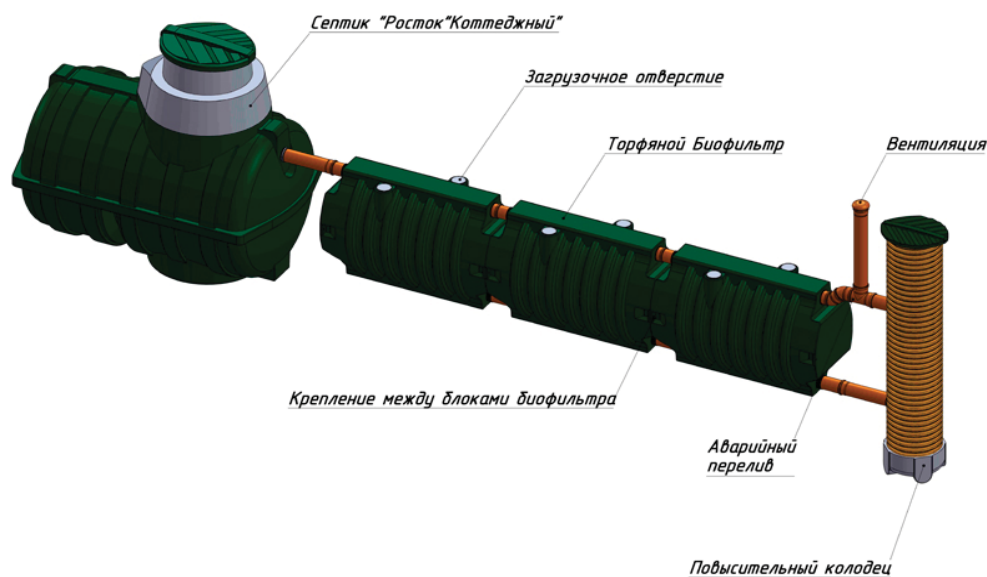


Комплектация биофильтра для септика «Росток» Коттеджный

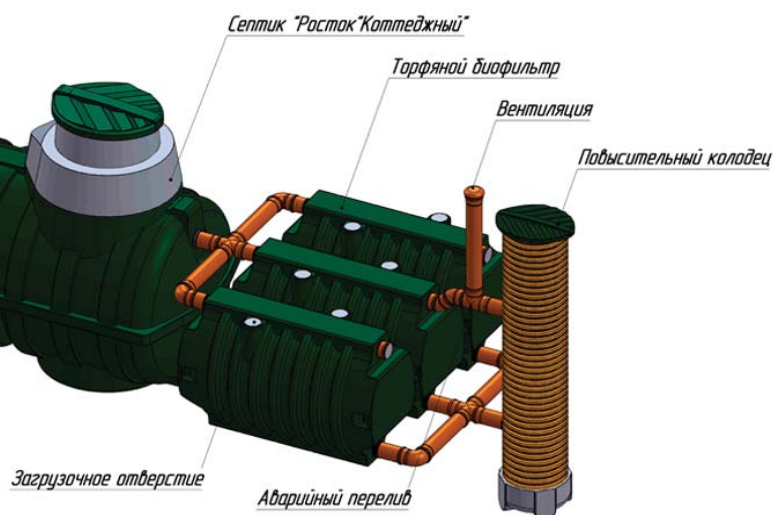
Наименование	Количество
Блок биофильтра	3 шт
Колодец	1 шт
Насос	1 шт
Комплект вентиляции	1 шт
Биоактивный абсорбент (упаковка 250л)	6 шт
Керамзит (упаковка 30л)	18 шт

Рекомендуемые схемы монтажа для септика «Росток» Коттеджный

последовательное расположение



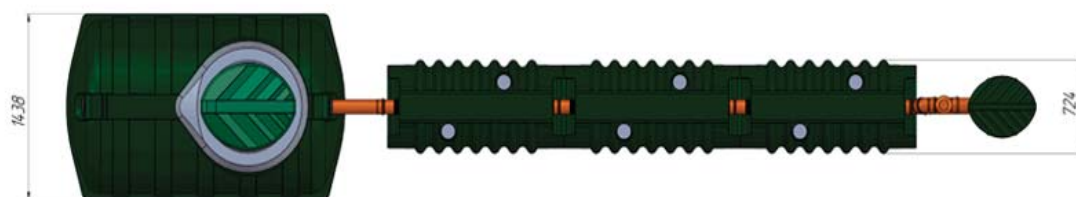
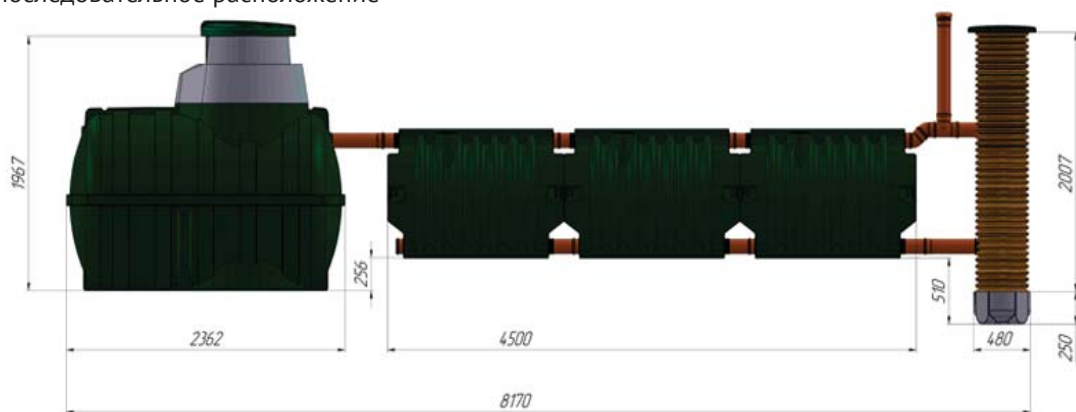
параллельное расположение



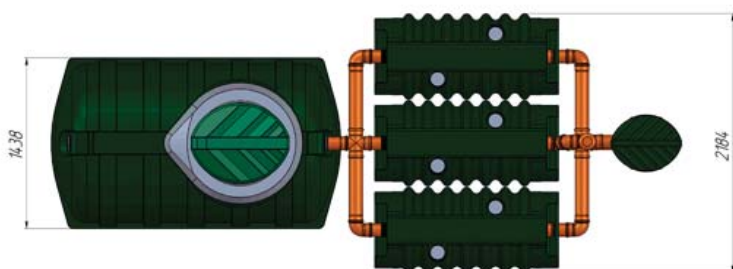
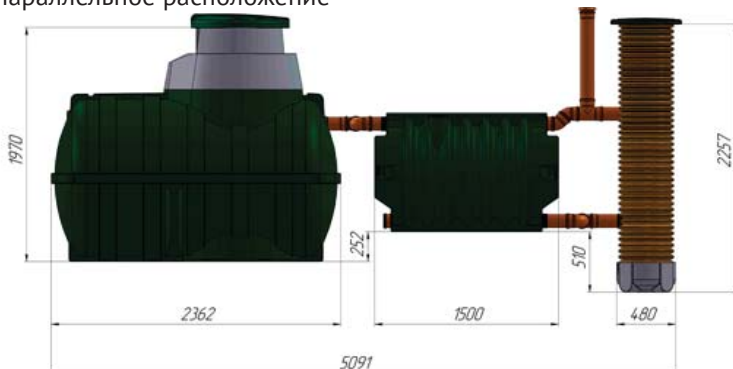


Габариты биофильтра для септика «Росток» Коттеджный

последовательное расположение



параллельное расположение



Установка и монтаж

1. Определиться с местом монтажа системы;
2. В зависимости от модели (производительности) септика и соответственно необходимого количества блоков биофильтра, определить по чертежу выбранной схемы подключения с габаритами сооружения и котлована (размер котлована должен быть на 0,3 м больше в каждую из сторон в длину и ширину);
3. В общем случае для септика и биофильтра выкапывается один котлован;
4. После сборки системы заполнить блоки биофильтра через загрузочные отверстия фильтрующим материалом;
5. Вначале засыпается инертная загрузка (керамзит), таким образом, что бы дренажная (нижняя) труба была полностью скрыта загрузкой;
6. Далее засыпается биоактивный абсорбент, таким образом, что бы уровень биоактивного абсорбента был ниже оросительной (верхней) трубы примерно на 0,1 м;
7. Для отвода очищенного стока в точку сброса, расположенную выше уровня отводящей трубы, установить повысительный колодец в соответствие с чертежом выбранной схемы;
8. Заглушить не используемый конец дренажной трубы каждого первого блока;
9. Засыпать систему песком;
10. Обратную засыпку септика выполнить в соответствии с инструкцией по монтажу септика.



Особенности подключения и монтажа блоков биофильтра

Блоки биофильтра друг относительно друга могут располагаться в соответствии с различными схемами монтажа, в общих случаях это «последовательная» или «параллельная» схемы подключений. При этом тип и количество фасонных частей и трубопроводов будут отличаться в зависимости от схемы и количества блоков. Ниже в таблице перечислены элементы, которые необходимы для монтажа системы, не входящие в комплект поставки.

Наименование	Комплект поставки трубопроводов и фасонных элементов*	Необходимые дополнительные элементы**	Комментарии
Блок биофильтра	-	Отвод 110 на 90° – 1 шт.; Труба 110x1000 – 1 шт.; Зонт вентиляционный 110 – 1шт.; Заглушка 110 – 1шт.	Комплект вентиляции
		Отвод 110 на 45° – 2шт.; Тройник 110x110 на 90° – 1шт.; Труба 110x1000 – 2шт.; Зонт вентиляционный 110 – 1шт.; Заглушка 110 – 1 шт.	Комплект вентиляции и аварийного перелива в повысительный колодец
Биофильтр для Септика «Мини»	Отвод 110 на 45° – 2шт.; Тройник 110x110 на 90° – 1шт.; Труба 110x1000 – 2шт.; Зонт вентиляционный 110 – 1шт.; Заглушка 110 – 1шт.	Труба 110 – по необходимости	В комплект поставки не входят трубы соединяющие септик с биофильтром и повысительным колодцем
Биофильтр для Септика «Дачный» (последовательное соединение)	Отвод 110 на 45° – 2шт.; Тройник 110x110 на 90° – 1шт.; Труба 110x1000 – 2 шт.; Зонт вентиляционный 110 - 1шт.; Заглушка 110 – 1шт.	Труба 110 – по необходимости	В комплект поставки не входят трубы соединяющие септик с биофильтром и повысительным колодцем
Биофильтр для Септика «Дачный» (параллельное соединение)	Отвод 110 на 45° – 2шт.; Тройник 110x110 на 90° – 1шт.; Труба 110x1000 – 2шт.; Зонт вентиляционный 110 – 1шт.; Заглушка 110 – 1шт.	Отвод 110 на 90° – 6шт.; Муфта 110x110 – 2шт.; Тройник 110x110 на 90° – 3 шт.; Труба 110x500 – 5шт.; Заглушка 110 – 1шт.; Труба 110 – по необходимости. ¹	¹ – трубы соединяющие септик, биофильтр и повысительный колодец в зависимости от расстояния между ними
Биофильтр для Септика «Коттеджный» (последовательное соединение)	Отвод 110 на 45° – 2шт.; Тройник 110x110 на 90° – 1шт.; Труба 110x1000 – 2шт.; Зонт вентиляционный 110 – 1шт.; Заглушка 110 – 1шт.	Труба 110 – по необходимости.	В комплект поставки не входят трубы соединяющие септик с биофильтром и повысительным колодцем
Биофильтр для Септика «Коттеджный» (параллельное соединение)	Отвод 110 на 45° – 2шт.; Тройник 110x110 на 90° – 1шт.; Труба 110x1000 – 2шт.; Зонт вентиляционный 110 – 1шт.; Заглушка 110 – 1шт.	Отвод 110 на 90° – 4шт.; Крестовина 110x110 – 2шт.; Труба 110x1000 – 4шт.; Заглушка 110 – 4шт.; Труба 110 – по необходимости. ¹	¹ – трубы соединяющие септик, биофильтр и повысительный колодец в зависимости от расстояния между ними

*- трубы и фасонные для наружной канализации.

** - трубы и фасонные для наружной канализации. Все дополнительные элементы можно приобрести в офисе «ГК «ЭкоПром».

Транспортировка и хранение

Транспортировка биофильтра допускается любым видом транспорта. Следует исключить механическое повреждение корпуса, особенно удары по нему при температуре ниже 10°C, а также воздействие огня и нагревательных приборов. На длительное хранение биофильтр рекомендуется поместить под навес или укрыть от солнечного света.

Гарантия изготовителя

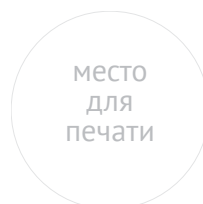
Гарантийный срок - 12 месяцев с даты продажи.

Гарантия не распространяется в случаях:

- нарушения правил установки и монтажа, транспортировки и хранения;
- наличия механических повреждений биофильтра (внутренних и внешних), возникших в результате удара или аварии.

Гарантийное обслуживание

- Биофильтр «Росток» для септика Мини
- Биофильтр «Росток» для септика Дачный
- Биофильтр «Росток» для септика Коттеджный



Гарантийный талон №.....
Продавец

Дата продажи



SeptikMarket.ru



Производитель: ООО «ЭкоПром СПб»
Менделеевская ул., д.9, Санкт-Петербург, 194044
Тел.: 8 (812) 655-09-09
Тел.: 8 800 555-44-90 (Звонок по России бесплатный)
Факс: 8 (812) 655-09-09
sale@ekopromgroup.ru
www.ekopromgroup.ru