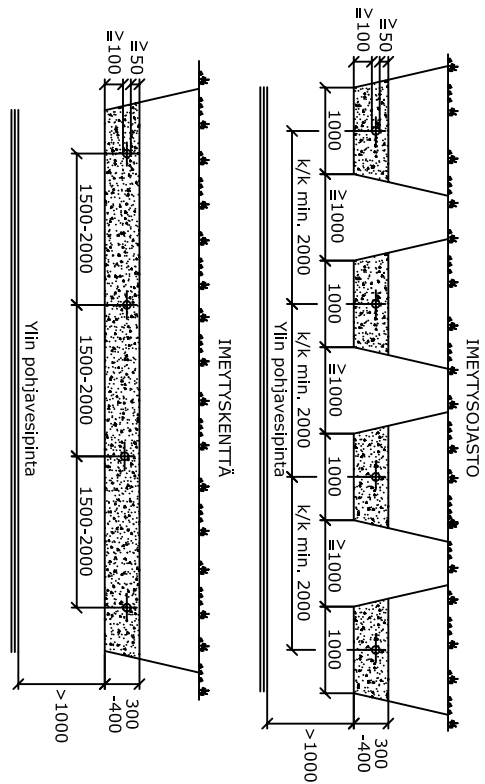
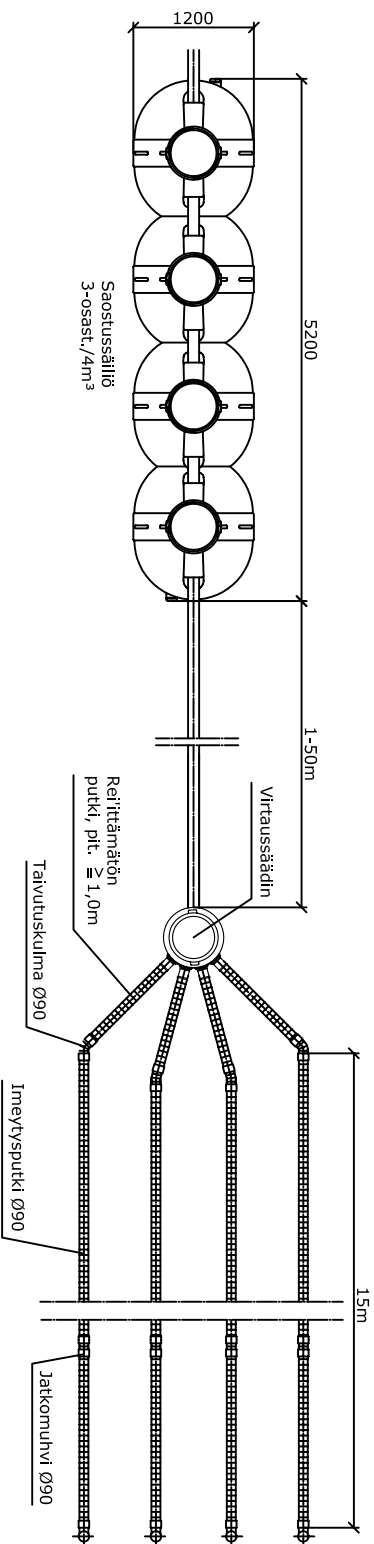
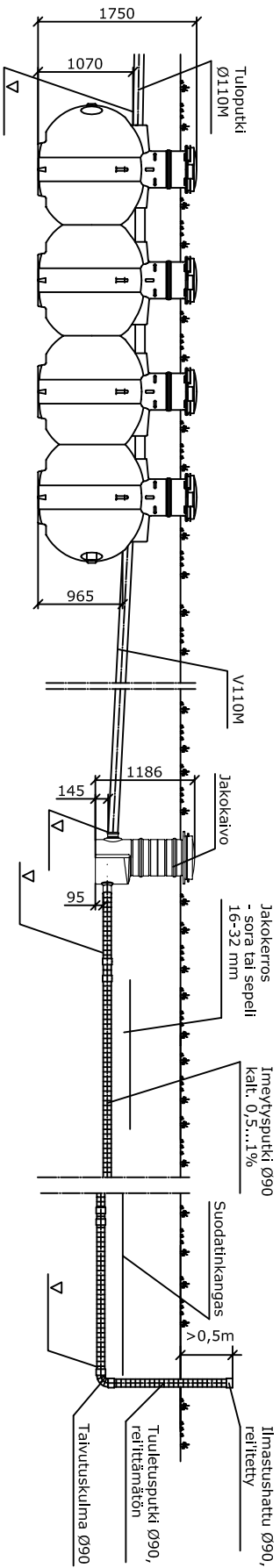


Uponor imeyttämö 4m³ 4x15m



JÄRJESTELMÄN KUVAAUS

Käyttöaika : k/k/v
 Herkilölmäärä : hlö
 Huoneistoala : m²
 Mitoitusvesimäärä : l/vrk

Saostussäiliö :
 3-osastoinen, 4m³
 ankkurointi
 jatkoputket tiivistetneen
 (maahan asennussyvyys 0,7 - 1,0 m)

Imeyttämö :
 kokonaispituus : m
 haarojen lukumäärä : kpl
 imeytysojasto imeytyskenttä
 Lämpöeristys : imeytyskenttää
 saostussäiliö imeytyskenttää

Pitäthämme oikeuden muutoksiin

UPONOR

K.osa/kylä	Korttel/Tila	Tontti/Rn:o	Viranomaisten arkkitehtinmerkintöjä varten
Rakennusostoinenpide			Piirustustalaji
Rakennuskohteen nimi ja osoite			Piirustuksen sisältö
Suunnittelijan nimi, päiväys ja allekirjoitus			Muutos