

ИнжСнабПроект



**Руководство
по монтажу и эксплуатации**

**Инструкция по установке
подземных
емкостей и резервуаров**

*на примере
ассортимента
продукции "Флотенк"*

СОДЕРЖАНИЕ

Общие положения	3
Безопасность.....	3
Общие требования	4
Последовательность проведения монтажных работ.....	5
Оборудование	7
Приемка, осмотр	8
Общее	8
Приемка.....	8
Осмотр.....	8
Транспортировка, разгрузка, перемещение и хранение емкостей	9
Хранение.....	11
Установка и монтаж	12
Общие указания.....	12
Подготовка котлована и траншей под инженерные коммуникации	12
Расстановка и крепление емкостей.....	14
Засыпка трассы и системы	17
Установка и монтаж технических колодцев.....	18
Эксплуатация изделия	20
Рекомендации по эксплуатации и обслуживанию изделий.....	20
Накопительная ёмкость «FloTenk-EN».....	20
Аккумулирующая ёмкость «FloTenk-ENA»	21
Ёмкость для хранения холодной питьевой воды «FloTenk-EV».....	22
Комплектные насосные станции «FloTenk-KNS»	23
Комплектные насосные станции горизонтального исполнения «FloTenk-KNS-G»	24
Смотровой колодец «FloTenk-KS»	26
Распределительный колодец «FloTenk-RK»	27
Колодец для отбора проб «FloTenk-KK»	28
Технический колодец (колодец обслуживания) «FloTenk- KT»	29
Жиросепаратор (горизонтального исполнения) «FloTenk-OJG»	29
Жиросепаратор (вертикального исполнения) «FloTenk-OJV»	30
Пескоотделитель «FloTenk-OP»	31
Комплексная система очистки пескомаслобензоотделитель «FloTenk-OP-OM»	32
Маслобензоотделитель «FloTenk-OM».....	34
Механическая система очистки (сорбционный блок) «FloTenk- SB»	35
Комплексная система очистки дождевых сточных вод (КСО) «FloTenk-OP-OM-SB»	36
Пожарная ёмкость «FloTenk-PR».....	37
Комплектные насосные станции пожаротушения «FloTenk-PNS»	38
Комплектные насосные станции повышения давления «FloTenk-DRY».....	40
Рекомендации по техническому обслуживанию технологического оборудования	41
Перечень работ, выполняемый при техническом обслуживании ШУ.....	41
Перечень работ, выполняемый при техническом обслуживании погружных насосов.....	41
Перечень работ, выполняемый при техническом обслуживании задвижек и обратных клапанов.....	42
Приложения	43
Лист контроля качества монтажа емкости горизонтального исполнения.	43
Заметки	44
Контактная информация.....	44

Примечание: Руководство по монтажу и эксплуатации является приложением к паспорту на продукцию АО «Флотенк» и является его неотъемлемой частью.

Общие положения

Безопасность

Перед началом монтажа внимательно ознакомьтесь с данным руководством по монтажу и эксплуатации (далее – руководство) и со всей доступной документацией на комплектующие изделия, вспомогательные механизмы и составные части.



ВАЖНАЯ ИНФОРМАЦИЯ! Заказчик, монтажная и эксплуатирующая организации несут полную ответственность за понимание и следование всем требованиям, содержащимся в данном руководстве

Работы по монтажу должны соответствовать строительным нормам и правилам, требованиям пожарной, электро- и промышленной безопасности.

Все выполняемые работы должны проводиться в соответствии с действующими требованиями по технике безопасности и охране труда.

За дополнительной информацией по существующим ограничениям и требованиям при производстве работ обращайтесь в соответствующие государственные регулирующие организации.

Данное руководство должно находиться в доступности на строительной площадке в целях обращения к ней по мере необходимости. Работы в котловане и на близлежащих территориях представляют повышенную опасность для исполнителя. Работники монтажной организации должны в полной мере руководствоваться СНиП относительно земляных работ.

Беспечное поведение и рискованные операции с оборудованием могут привести к несчастному случаю или повреждению оборудования.

При монтаже изделий производства АО «Флотенк» должны соблюдаться правила по технике безопасности и противопожарной охране при производстве строительных работ, в т.ч. при работах на специализированных установках согласно СНиП 12-03-2001 «Безопасность труда в строительстве. Часть 1. Общие требования» и СНиП 12-04-2002 «Безопасность труда в строительстве. Часть 2. Строительное производство».

Ознакомлению с ППР и технологическими картами, под роспись, подлежат все лица, занятые на работах по монтажу изделий. Допуск на производственную территорию посторонних лиц, запрещается.

Запрещается нахождение работников в опасной зоне работы механизмов. Рабочие площадки должны быть оборудованы необходимыми ограждениями, защитными предохранительными устройствами, сигнальными фонарями по всей длине строительной площадки, обеспечивающими безопасность работ. Рабочие места, проходы, подмости и т.д. должны иметь освещение согласно действующим нормам.

Подготовительные работы должны быть закончены до начала производства основных работ. До начала земляных работ вблизи существующих инженерных коммуникаций, нанесенных на сводном плане сетей, необходимо вызвать на место работ представителей организаций, эксплуатирующих эти коммуникации для оформления акта-допуска на производство работ.

Оборудование должно доставляться и монтироваться согласно паспорту и руководству по монтажу и эксплуатации.

Площадки складирования должны быть обеспечены противопожарным инвентарем, первичными средствами пожаротушения. Материалы складировются на выровненной площадке с твердым покрытием при необходимости используются ложементы и прокладки.

К работе по монтажу допускаются лица, достигшие 18-летнего возраста, прошедшие обуче-

ние и аттестованные по виду осуществляемой работы, а также – прошедшие медицинское освидетельствование, ознакомленные с правилами и инструкциями по технике безопасности и сдавшие экзамены на знание этих правил.

Все рабочие, а также лица, осуществляющие технический надзор, должны быть обеспечены индивидуальными средствами защиты (каска, спецодежда, обувь, очки и т.п.) и обязаны во время работы ими пользоваться. На рабочем месте должна находиться аптечка для оказания первой помощи.

Перед началом земляных работ ответственный за их проведение должен произвести инструктаж с машинистами экскаватора бульдозера (прочей специальной техники), выдать им наряд-допуск, схему производства работ.

Во избежание повреждения действующих ЛЭП в процессе работ устанавливают охранные зоны в обе стороны от крайних проводов. Работать на машине в охранный зоне ЛЭП разрешено при полностью снятом напряжении. Не допускается работа экскаватора или бульдозера в пределах призмы обрушения грунта, а также не допускается выдвигать отвал бульдозера за бровку траншеи. Нахождение людей в траншее в момент подъема или опускания грузов запрещается.

Для осуществления руководства строповкой грузов и оборудования в смене назначается старший стропальщик. Рабочие места с применением оборудования, пуск которого осуществляется извне, должны иметь сигнализацию, предупреждающую о пуске, а при необходимости – связь с оператором. Запрещается разводить огонь, хранить легковоспламеняющиеся вещества рядом с местами хранения стеклопластиковых изделий.

Все технологическое, электрическое, монтажное оборудование и инструменты, работающие под напряжением свыше 36 В, должны быть заземлены в соответствии с требованиями Правил устройства и эксплуатации электроустановок. Место, где ведутся работы, должно быть ограждено и установлен предупредительный плакат.

Общие требования

Для безопасного и правильного монтажа резервуаров производства АО «Флотенк» необходимо тщательно следовать всем требованиям данного руководства. Невыполнение требований влечет за собой отказ от гарантийных обязательств АО «Флотенк» на свою продукцию.

Присутствие на строительной площадке представителя АО «Флотенк» не снимает с исполнителя персональной ответственности за надлежащее соблюдение требований по монтажу изделий.

Гарантийные обязательства распространяются только на продукцию, смонтированную в соответствии с данными рекомендациями.

Правильность монтажа должна быть подтверждена документально (акты скрытых работ, сертификаты на применяемые компоненты и материалы). В случае рекламации, наличие фотоматериалов, иллюстрирующих процесс монтажа сможет значительно упростить определение причин возникновения повреждений.

Ответственность за соблюдение требований данных рекомендаций в равной мере лежит на Заказчике, монтажной и эксплуатирующей организациях.

При выполнении самостоятельного монтажа емкостей на протяжении всего периода выполнения работ рекомендуем использовать и тщательно заполнять «Лист контроля качества монтажа», приведенный в конце данных рекомендаций. Дополнительные копии доступны на сайте АО «Флотенк».

Необходимо записать полную информацию о каждой смонтированной емкости.

При передаче оборудования, исполнитель (организация, выполняющая монтажные работы) должен предоставить заказчику заполненную копию Листа контроля качества монтажа. Копия должна храниться вместе с паспортом изделия и в случае обращения по рекламации предоставляться представителю завода-изготовителя вместе с остальной документацией.

Любое отклонение от требований данных рекомендаций должно быть предварительно согласовано с заводом-изготовителем в письменной форме. Разрешительная документация должна храниться совместно с паспортом изделия и предоставляться в случае рекламации.

По всем вопросам, касающимся данных рекомендаций или связанным с корректным монтажом, пуско-наладочными работами, эксплуатацией или сервисом оборудования необходимо связываться с технической службой АО «Флотенк».

Контактная информация находится на последней странице данной инструкции.

Последовательность проведения монтажных работ

№ п/п	Вид работ	Операции по выполнению работ	Описание	Примечание
1	Подготовительные работы	Подготовка строительной площадки, материалов и инструментов	Проведение общего комплекса работ согласно плана СМР	
		Приемка изделий	Осмотр и дефектовка после транспортировки от изготовителя на предмет соответствия заказу и наличия повреждений	
2	Транспортировка, погрузка, разгрузка и складирование на приобъектной площадке (складе).	Погрузка и разгрузка изделий	Выполнение операций со строгим соблюдением правил и требований настоящих рекомендаций	
		Транспортировка изделий	Соблюдение правил перевозки грузов	
		Складирование и хранение на приобъектной площадке	В соответствии с требованиями настоящих рекомендаций.	
3	Разработка котлована	Земляные работы	Подготовка котлована в соответствии с утвержденным планом СМР и требованиями нормативных документов и правил.	
		Изготовление железобетонной плиты	На основании проектной документации разработанной специализированной организацией.	Привлечение сторонней проектной организации, имеющей соответствующий опыт проведения данного вида работ
		Подготовка основания	В соответствии с требованиями настоящих рекомендаций.	

№ п\п	Вид работ	Операции по выполнению работ	Описание	Примечание
4	Монтаж изделий	Установка на подготовленную плиту (основание)	С использованием подъемных механизмов, в соответствии с требованиями настоящих рекомендаций	
		Фиксация стяжными ремнями	Установка стяжных ремней, в соответствии с требованиями настоящих рекомендаций	
5	Подвод и монтаж подводящих и отводящих трасс трубопроводов	Выполнение земляных работ	Подготовка траншей и лотков в соответствии с утвержденным планом СМР и требованиями нормативных документов и правил.	
		Сборка и монтаж трасс трубопроводов	В соответствии с утвержденным планом СМР и требованиями нормативных документов, конструкторской и проектной документации.	
		Стыковка трубопроводов с трубной обвязкой изделий	В соответствии с требованиями настоящих рекомендаций	
6	Обратная засыпка	Засыпка изделия с параллельной заливкой водой	В соответствии с требованиями настоящих рекомендаций	Важный вид монтажных работ требующий строгого соблюдения рекомендаций
		Установка технических колодцев	В соответствии с требованиями настоящих рекомендаций	
7	Контроль	Проверка выполненных работ	Проверка уполномоченными лицами организации качества выполнения СМР, соответствие требованиям КД и настоящих рекомендаций.	Оформление и подписание документов: актов на скрытые работы, актов выполненных работ и т.д.

№ п\п	Вид работ	Операции по выполнению работ	Описание	Примечание
8	Сдача объекта заказчику (службе эксплуатации)	Проверка выполненных работ	Проверка уполномоченными лицами организации качества выполнения СМР, соответствие требованиям КД и настоящих рекомендаций.	Оформление и подписание документов: актов на скрытые работы, актов выполненных работ и т.д.
		Проведение испытаний	Контроль за отсутствием дефектов, протечек, правильностью работы оборудования.	
		Оформление документации	Оформление акта ввода объекта в эксплуатацию	Разработка собственных регламентов по обслуживанию изделия, журналов контроля, инструкций для обслуживающего персонала.

Оборудование

Ниже приведен ориентировочный список оборудования, инструмента и механизмов требуемого при проведении монтажа стеклопластиковых изделий.

- Землеройное оборудование, способное обустроить котлован необходимой глубины и способное доставить материал обратной засыпки в любую точку котлована
- Подходящее грузоподъемное оборудование, способное опустить емкость в требуемую проектную точку
- Грузоподъемные нейлоновые стропы «полотенца» требуемой грузоподъемности
- Четырехветвевый цепной строп «паук»
- Строительный уровень или нивелир
- Виброплита
- 10-ти – 15-ти метровая рулетка
- Совковая лопата
- Гаечные ключи
- Раствор/герметик для смазывания трубных соединений

Приемка, осмотр

Общее

Надлежащая приемка емкости при получении необходима для сохранения гарантийных обязательств.

Все выпускаемые емкости проходят приемку ОТК пред отгрузкой с производственной площадки. Однако для того чтобы убедиться, что при погрузке или транспортировке не было получено повреждений, по прибытию емкости на строительную площадку/склад необходимо провести приемочный осмотр емкости.



ВНИМАНИЕ! Всегда закрепляйте емкость перед проведением осмотра



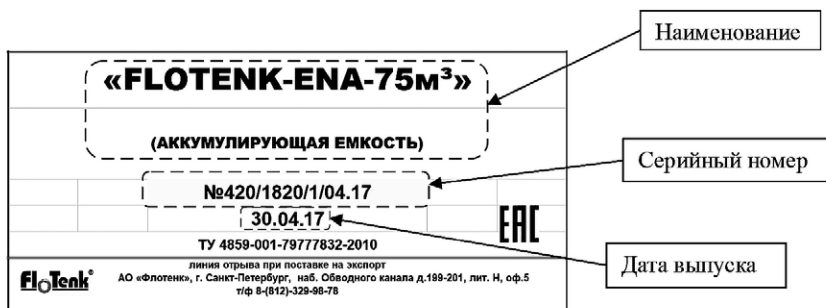
ВНИМАНИЕ! При поднятии емкости никогда не располагайтесь под ней. Это может привести к серьезному несчастному случаю.

Приемка

При получении емкости (доставке транспортной компанией на строительную площадку или площадку временного хранения) произведите ее надлежащую приемку.

Проверьте наличие отгрузочных документов и правильность их заполнения.

Сравните тип полученной емкости с ее наименованием в товарно-транспортной накладной. Наименование (тип) емкости, ее серийный заводской номер и дата изготовления отражены на шильде, расположенной на борту емкости



Убедитесь в том, что направление, размеры и тип патрубков соответствуют заказу.

Осмотр

Внимательно осмотрите всю наружную поверхность емкости на наличие следов повреждений, полученных при погрузке или транспортировке. В частности, следует обратить внимание на целостность патрубков и горловин, отсутствие трещин или глубоких царапин на теле емкости. Осторожно поверните или приподнимите емкость, чтобы осмотреть ее нижнюю часть.

В случае обнаружения повреждений проведите их фотофиксацию, составьте соответствующую

щий акт и свяжитесь с представителем поставщика.

При невыполнении этого условия любое, выявленное впоследствии, повреждение будет считаться полученным по вине заказчика при хранении или перемещении емкости по строительной площадке/складу.

Не предпринимайте попыток самостоятельного ремонта повреждения. Невыполнение этого требования влечет за собой отказ от гарантийных обязательств.

Транспортировка, разгрузка, перемещение и хранение емкостей

Несмотря на высокую механическую прочность емкости, Заказчик и/или его представитель должны бережно обращаться с емкостью, не допуская ее падения или повреждения во время проведения погрузо-разгрузочных работ и при хранении на строительной площадке.

Перемещайте емкость только при помощи поднятия/опускания. Не допускается волочение или перекатывание емкости.

При перемещении емкости используйте мягкие стропы и «паук». Располагайте стропы так, чтобы обеспечить равномерное распределение веса. Не допускайте перекоса емкости при перемещении.

Всегда используйте стропы одинаковой длины.

Грузоподъемность строп\«паука» должна соответствовать весу перемещаемой емкости.

Во избежание несчастного случая при перемещении больших емкостей не корректируйте их положение вручную – используйте направляющие фалы.

Никогда не тащите, не перекаptyвайте и не бросайте емкость. Это может привести к ее повреждению или стать причиной несчастного случая.

Перед разгрузкой емкости или перемещением ее по строительной площадке заказчик или его представитель должен выполнить следующие шаги:

- Убедиться, что применяемые при погрузо-разгрузочных работах техника и вспомогательное оборудование соответствуют по своей грузоподъемности перемещаемой емкости;
- Определить ровную, твердую, горизонтальную площадку, на которую будет разгружаться емкость. Очистить ее от крупных камней и строительного мусора. Размеры площадки и окружающие ее предметы должны позволить провести разгрузку и последующие вспомогательные работы без риска для здоровья рабочих и без повреждения емкости;
- Перед разгрузкой с автомобиля убедиться, что, после ослабления крепежных строп, емкость не сможет упасть с грузовой платформы.



ВНИМАНИЕ! Если имеется риск падения емкости - не ослабляйте транспортных креплений до тех пор, пока подъемные стропы/тросы не будут закреплены на емкости и грузоподъемном устройстве, и не начинайте подъем емкости, пока все окружающие люди не окажутся на безопасном расстоянии. Несоблюдение этого условия может привести к серьезным травмам или смерти.

При подъеме и перемещении емкости руководствуйтесь следующим рисунком:

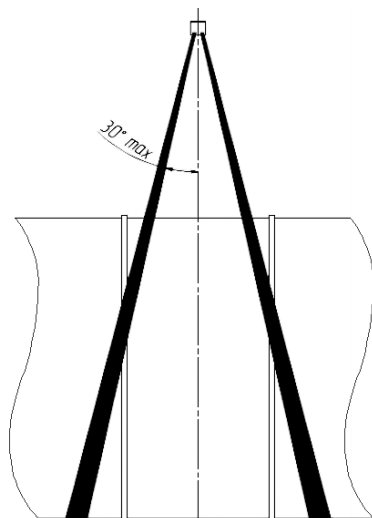


Рис 1.

Используйте стропы и тросы нужной длины и грузоподъемности.

Никогда не допускайте, чтобы угол между подъемными тросами и вертикальной осью был не более 30 градусов.

Большие емкости доставляются на строительную площадку в транспортном положении – повернутые на 45 градусов относительно вертикали. Пред монтажом емкости ее следует повернуть в проектное положение. Сделать это можно, используя «удавку» из широких синтетических строп при нахождении емкости на транспортных ложементах. Для этого закрепите «удавку» посередине емкости, ослабьте транспортные ремни и при помощи крана слегка приподнимите емкость. Не используйте тросы или цепи – это приведет к повреждению емкости.

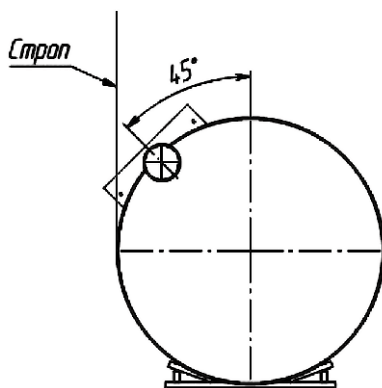


Рис 2.

Не устанавливайте емкость в проектное положение путем перекачивания ее по земле – это может привести к несчастному случаю или к повреждению емкости.

Никогда не обматывайте емкость тросом или цепью, в том числе для фиксации ее при хранении.

Хранение

В случае, если емкость необходимо оставить в наземном положении для временного хранения, подготовьте для нее ровную, твердую, горизонтальную площадку, свободную от камней и строительного мусора. Установите емкость и обеспечьте ее устойчивое положение, используя ложементы или подперев ее в нижней части.

Не используйте в качестве подпорок камни, бетонные блоки или колья, так как это может привести к повреждению емкости.

В случае, если возможно возникновение сильных ветров, необходимо дополнительно зафиксировать емкость растяжками. Не используйте тросы или цепи.



Рис 3.



ВНИМАНИЕ! Всегда используйте подпорки при хранении емкости. (Даже кратковременном.) Емкости имеют большой вес и большую площадь поверхности. В неустойчивом положении, на наклонной поверхности или при порыве ветра емкость может сдвинуться, что может привести к серьезным травмам и/или повреждению емкости.

При уличном хранении емкости особое внимание уделите защите внутреннего объема емкости от атмосферных осадков: обустройте навес и/или надежно и герметично закройте горловины и патрубки, через которые вода может попасть внутрь емкости.



ВНИМАНИЕ! В осенне-зимний период вода, попавшая внутрь емкости может замерзнуть, что в свою очередь может привести к повреждению емкости.

При длительном хранении емкостей подземного исполнения необходимо предусмотреть защиту от солнечных лучей, так как, в отличие от емкостей наземного исполнения, они не

имеют внешнего покрытия, защищающего от ультрафиолетового излучения. Ультрафиолетовое излучение негативно сказывается на полимерной структуре емкости, приводя к увеличению хрупкости стеклопластика из которого изготовлена емкость.

Установка и монтаж

Общие указания

Работы по установке и монтажу должна выполнять специализированная монтажная организация, имеющая необходимые для выполнения данного вида работ лицензии и сертификаты. При проведении монтажа необходимо соблюдать требования техники безопасности и охраны труда.

Перед началом монтажа необходимо произвести повторный осмотр емкости и убедиться в том, что:

1. Во время хранения и перемещения по строительной площадке, емкость не получила видимых внешних повреждений.
2. Комплектность емкости соответствует указанной в Паспорте на изделие.
3. Направление, размеры и тип патрубков соответствуют заказу.

В случае обнаружения каких-либо несоответствий необходимо прервать запланированный монтаж емкости и связаться с представителями завода-изготовителя для получения дальнейших инструкций.



ВНИМАНИЕ! Используйте только рекомендованный материал для обратной засыпки. Не смешивайте рекомендованный материал с изъятим из котлована грунтом. Не производите обратную засыпку изъятим из котлована грунтом.

Подготовка котлована и траншей под инженерные коммуникации

Перед началом монтажа емкости необходимо подготовить котлован в определенном проектной документацией месте.

Траншеи под подводящие и отводящие трубопроводы выполняются с уклоном от 1-го до 7-ми % в зависимости от типа сточных вод.

Размер основания котлована под установку емкости должен превышать наружные габариты емкости минимум на 1500 мм по каждому из измерений. При установке нескольких емкостей в одном котловане необходимо обеспечить меж-емкостное расстояние минимум в 750 мм. Для емкостей большого диаметра (2м и больше) рекомендуется увеличить эти расстояния до 2000 мм (размер основания котлована) и 1000 мм (меж-емкостное расстояние).

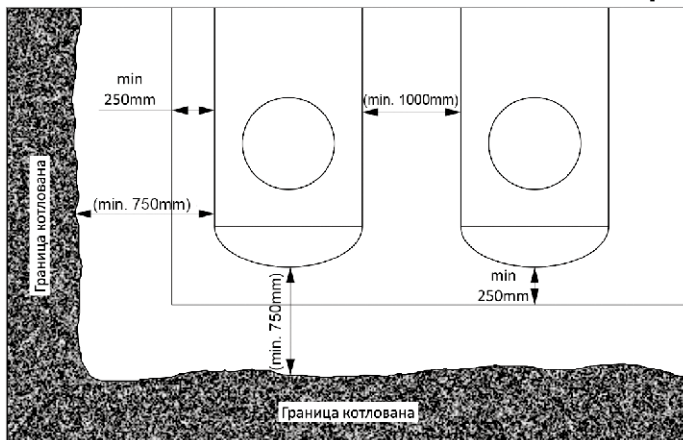


Рис 4.

На дне котлована необходимо обустроить монолитную плиту-основание. Усиленная стальной арматурой бетонная плита заливается на подготовленное основание. Габаритные размеры плиты должны минимум на 500 мм превышать размеры емкости, на нее устанавливаемой. Толщина плиты рассчитывается проектной организацией на стадии подготовки проекта исходя из объема емкости, уровня грунтовых вод и удельного веса бетона ($1\text{ м}^3 \sim 2500\text{ кг}$).



ВНИМАНИЕ! Расчет ж/б плиты должна производить проектная организация.

При изготовлении железобетонной плиты-основания можно предусмотреть проушины для крепления стяжных ремней.

Для определения количества проушин воспользуйтесь таблицей расчета количества стяжных ремней (Табл. 1).

Каждому стяжному ремню должна соответствовать своя пара проушин по обе стороны емкости.

Проушины должны располагаться на одинаковом расстоянии относительно осевой линии. Расстояние между проушинами в каждой паре должно быть одинаковым и превышать диаметр емкости минимум на 10%

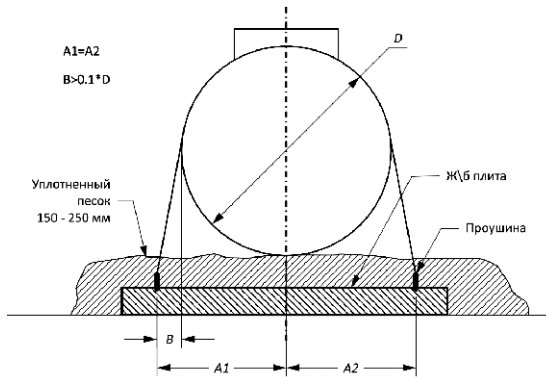


Рис 5.

Расстановка и крепление емкостей

Емкости обязательно должны устанавливаться на подготовленные плиты-основания и крепиться к ним (за исключением емкостей, не превышающих по объему 3 м³).



ВАЖНАЯ ИНФОРМАЦИЯ! Емкости горизонтального исполнения устанавливаются на подготовленную поверхность плиты уплотненную до $K_u=0.95$ песчаную подушку толщиной 150-300 мм. (Толщину данной подушки необходимо учитывать при составлении проекта очистных сооружений проектной организацией.) Перед установкой емкости подготовленную подушку необходимо тщательно разровнять, проверить ее толщину и горизонтальность. Результат проверки отразить в контрольном листе. После установки емкости в проектное положение на проектную отметку необходимо провести первичный замер диаметра и занести результат замера в контрольный лист. Емкости вертикального исполнения устанавливаются напрямую на бетонную плиту. Расставленные емкости должны быть закреплены в проектных положениях. Крепление емкостей горизонтального исполнения рекомендуется проводить мягкими синтетическими стропами, имеющими храповой механизм регулировки натяжения. Количество крепящих элементов и их усилие на разрыв рассчитывается проектной организацией исходя из местных условий расположения емкостей.



ВНИМАНИЕ! ЗАПРЕЩАЕТСЯ крепление стальными тросами или цепями без использования распределяющих нагрузки секторов.

Крепежные ремни распределяются равномерно по всей длине емкости без перекосов. При затяжке крепящих элементов необходимо контролировать усилие натяжения, не допуская изменения геометрии емкости.

Усилие затяжки всех ремней должно быть одинаковым.

Не располагайте ремни так, чтобы при натяжении они упирались в горловины емкости. Это может привести к повреждению горловин.

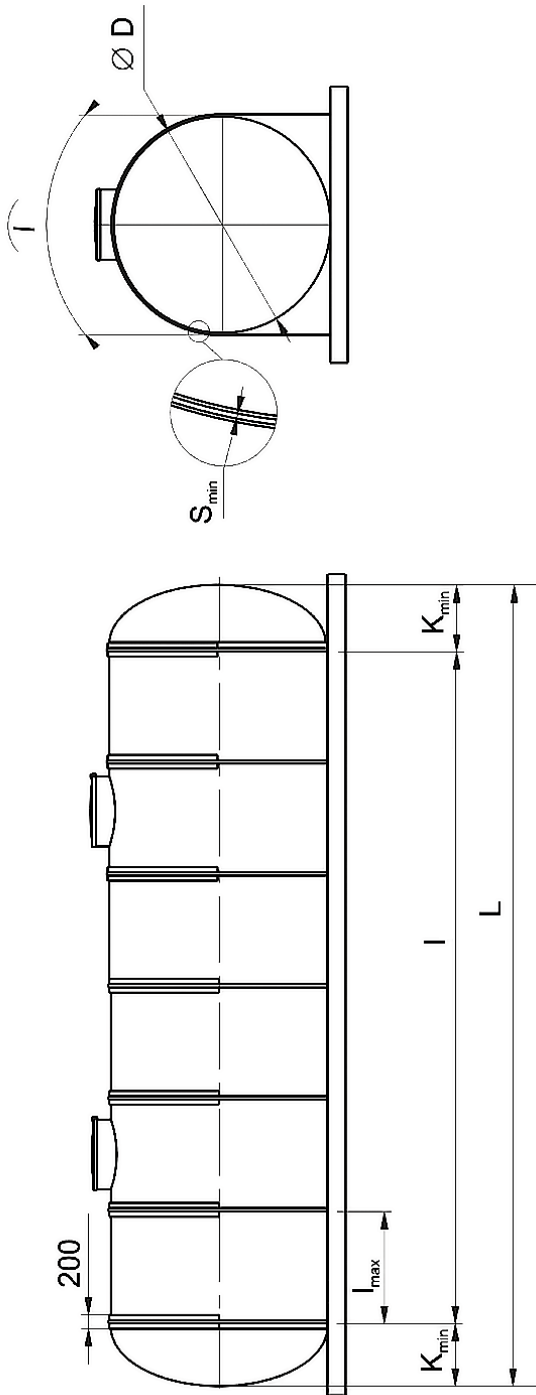


Рис 6. Схема установки стяжных ремней

Обозначение		Расчетные параметры									
№ п/п		1000	1200	1400	1600	1800	2000	2300	3000	3200	3700
1	Диаметр емкости D, мм										
2	Длина емкости L, мм	Длина емкости согласно паспорта									
3	Максимальное расстояние между соседними ремнями l _{max} , мм	2000	2000	2000	2000	1500	1500	1500	1000	1000	1000
4	Минимальное расстояние от края крышки емкости до ремня K _{min} , мм	K _{min} =купольность крышки+150мм									
5	Расчетное количество ремней N, шт	Расчитывается по формуле: $N = \frac{L - 2 * K_{min}}{l_{max}}$									
6	Минимальная толщина сектора S _{min} , мм	4	4	4	5	6	7	10	12	12	13
7	Длина сектора l, мм	1800	2100	2400	2700	3100	3400	3800	4900	5300	6000
8	Примерные анкеры	M8	M8	M8	M16	M16	M16	M20	M20	M24	M24

Табл.1 Расчет установки стяжных ремней

После установки всех стяжных ремней необходимо произвести повторный замер геометрии емкости и отразить результат в контрольном листе.

Емкости вертикального исполнения крепятся «башмаками» за юбку основания. Поставляемые АО «Флотенк» емкости вертикального исполнения по дополнительному запросу могут комплектоваться стеклопластиковыми «башмаками» для крепления.



ВНИМАНИЕ! Крепление емкости растяжками за такелажные проушины НЕ ДОПУСКАЕТСЯ.

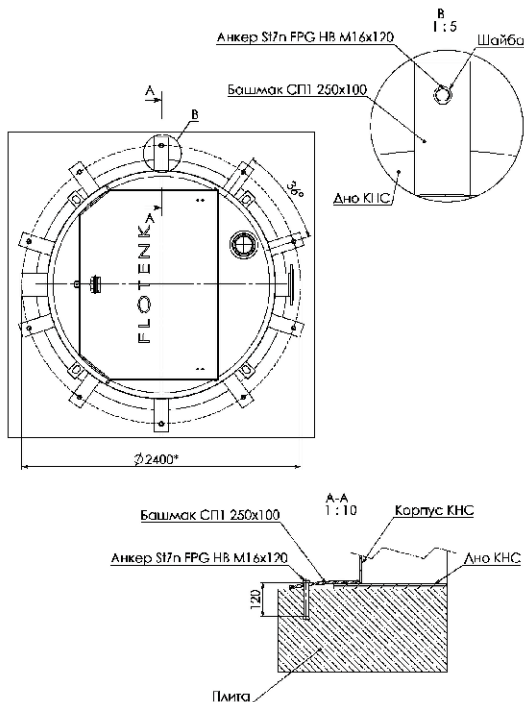


Рис 7.

Засыпка трассы и системы

Засыпка пазух между стенками котлована и емкостью производится только (!) песком, не содержащим крупных твердых включений. Обратная засыпка производится послойно, слоями не более 300 мм с обязательным уплотнением каждого слоя и параллельным заполнением емкости технической чистой водой. При наличии в емкости нескольких отсеков необходимо дополнительно контролировать равномерность заполнения этих отсеков для предотвращения повышенных нагрузок на внутренние перегородки, способных привести к их повреждению.

Заполнение водой емкостей вертикального исполнения производить необязательно.

Особое внимание необходимо уделить начальному этапу засыпки емкостей. Не допускать образования пустот и неуплотненного слоя засыпки в пазухах под емкостью

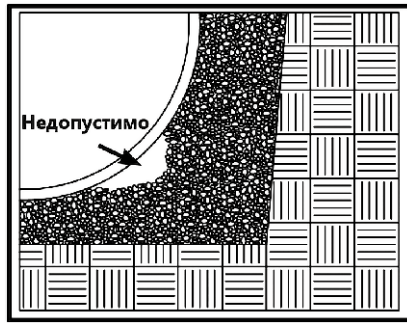


Рис 8.

По мере обратной засыпки производится подсоединение трубопроводов к имеющимся патрубкам.

Тип подсоединяемого трубопровода должен соответствовать типу патрубков емкости.

В случае если тип патрубка емкости и тип подводимого трубопровода различаются – необходимо использовать соответствующие переходные фитинги промышленного изготовления. НЕ ДОПУСКАЕТСЯ использование кустарных переходных элементов!

Установка и монтаж технических колодцев

После проведения засыпки горизонтальной емкости по уровень горловины, в нее необходимо установить технический колодец. Колодец устанавливается на расположенные внутри горловины упоры из нержавеющей стали. Пространство между горловиной и техническим колодцем должно быть герметизировано для предотвращения попадания в емкость грунтовых вод и материала обратной засыпки.

На боковой поверхности колодца может быть предусмотрено отверстие для дополнительной вентиляции емкости. Отверстие закрыто канализационной заглушкой d110. Установка вентиляционной трубы может производиться согласно схеме, показанной на Рис. 9. Необходимость установки вентиляции определяется проектом.

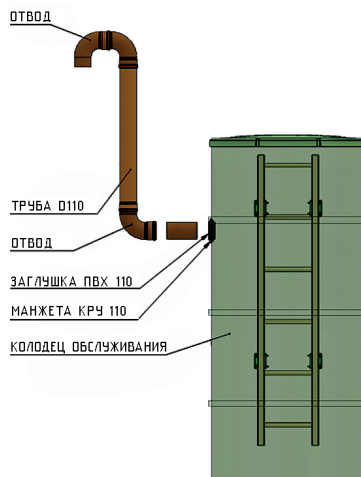


Рис 9.

После установки колодца и монтажа вентиляции необходимо произвести окончательную засыпку емкости по технологии, указанной в предыдущем разделе.

Для проведения работ по благоустройству территории, допускается проведение обратной засыпки верхнего слоя (~1 м) растительным грунтом.

В случае установки емкости в местах движения автотранспорта, дополнительно подготавливается разгрузочная плита для равномерного распределения нагрузки от транспорта.

Толщина плиты рассчитывается проектной организацией при проектировании. Рекомендуемая толщина составляет не менее 200 мм, а габаритные размеры – на 500 мм больше внешних габаритов емкости по каждому из измерений.

Плита устанавливается над емкостью, после проведения обратной засыпки минимум на 300 мм выше верхней границы емкости.

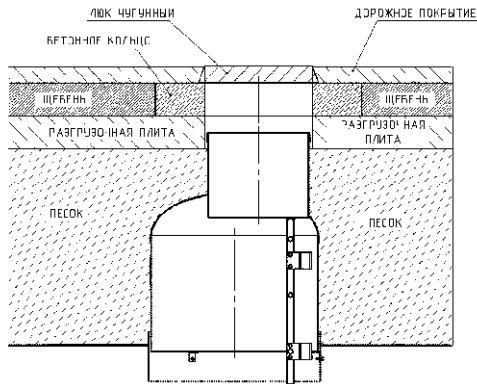


Рис 10.

Эксплуатация изделия

Эксплуатация изделия должна производиться строго в соответствии с назначением изделия. Невыполнение этого требования может стать причиной выхода емкости из строя, повреждения основного и дополнительного оборудования, а также привести к несчастному случаю.

Межсервисные интервалы определяются типом емкости, интенсивностью ее использования, а также внутренними организационно-распорядительными документами эксплуатирующей организации

Рекомендации по Эксплуатации и обслуживанию изделий

Накопительная ёмкость «FloTenk-EN»

Накопительная ёмкость «FloTenk-EN» являются частью локальной инженерной системы, предназначенной для сбора сточных вод от коттеджей, бытовых комплексов, на промышленных предприятиях и т.д. Допустимо использование данных емкостей для сбора и хранения других жидкостей, пригодных по своему составу для сбора и хранения в емкостях из композитных материалов.

Изделие представляет собой горизонтальную цилиндрическую ёмкость из армированного стеклопластика диаметром от 1000 до 3700 мм, общий вид которой представлен на Рис.11



Рис 11. Накопительная емкость «FloTenk-EN», общий вид.

Накопительная емкость состоит из:

1. корпуса;
2. колодца обслуживания;
3. лестницы (в зависимости от условий поставки);
4. патрубков (в зависимости от условий поставки);

Перечень работ:

Для проведения работ по техническому обслуживанию емкости, необходимо выполнить следующий комплекс работ:

1. Остановить подачу стоков;
2. Откачать имеющуюся жидкость посредством ассенизационной машины/илососа;
3. Промыть стенки емкости, при необходимости удалить скопившийся осадок на дне емкости посредством ассенизационной машины/илососа.

Аккумуляторная ёмкость «FloTenk-ENA»

Аккумуляторная ёмкость «FloTenk-ENA» используется для сбора дождевых сточных вод с территорий промышленных предприятий, предприятий автотранспорта, городских и коттеджных застроек, автозаправочных станций и т.д. для дальнейшего использования или отведения на очистные сооружения. В ёмкости допускается производить отстаивание взвешенных частиц и песка с дальнейшим удалением осадка спецтехникой.

Изделие представляет собой горизонтальную цилиндрическую ёмкость из армированного стеклопластика диаметром от 1000 до 3700 мм, общий вид которой представлен на Рис.12-13.

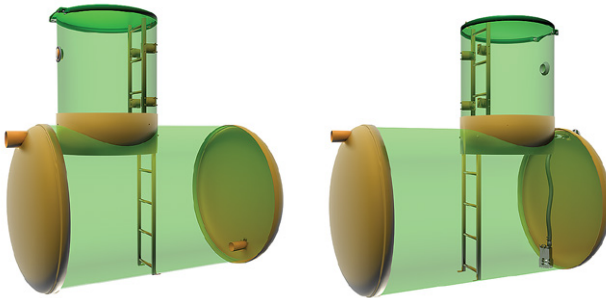


Рис 12, 13. Общий вид «FloTenk-ENA» (самотечная и напорная)

Аккумуляторная ёмкость состоит из:

1. корпуса;
2. колодца обслуживания;
3. лестницы (в зависимости от условий поставки);
4. патрубков с фланцами
5. трубной обвязки с насосным оборудованием (при напорном отведении жидкости)

«FloTenk-ENA» являются частью локальной инженерной системы сбора, регулирования и очистки дождевых сточных вод. Ёмкость предназначена для сбора расчётного объёма воды с территорий, прилегающих к промышленным предприятиям, предприятиям обслуживания автотранспорта, автозаправкам, городским кварталам и коттеджным посёлкам для дальнейшего отведения на очистные сооружения или сброса в канализацию в условиях ограничения на приём большого расхода воды.

Перечень работ:

Для «FloTenk-ENA» (самотечная)

Для проведения работ по техническому обслуживанию ёмкости, необходимо выполнить следующий комплекс работ:

1. Остановить подачу стоков;
2. Откачать имеющуюся жидкость посредством ассенизационной машины/илососа;;
3. Промыть стенки ёмкости, при необходимости удалить скопившийся осадок на дне ёмкости посредством ассенизационной машины/илососа

Для «FloTenk-ENA» (напорная)

Для проведения работ по техническому обслуживанию ёмкости, необходимо выполнить следующий комплекс работ:

1. Остановить подачу стоков;
 2. Откачать имеющуюся жидкость посредством ассенизационной машины/илососа;ь;
 3. Промыть стенки емкости, при необходимости удалить скопившийся осадок на дне емкости посредством ассенизационной машины/илососа
 4. Поднять насосы на поверхность при их весе до 25 кг они поднимаются вручную, при превышении указанного веса для подъема насосов необходимо использовать грузоподъемные механизмы (лебедку на треноге, погрузчик и т.д..)
 5. Запорную арматуру на напорных трубопроводах очистить вручную от грязи, осмотреть резиновые уплотнения, при их повреждении заменить на новые.
- Обслуживание насосов производится согласно инструкции от производителя насосов. После обслуживания насосы опускаются на штатные места вручную или с помощью грузоподъемных механизмов.

Емкость для хранения холодной питьевой воды «FloTenk-EV»

Емкость для хранения холодной питьевой воды «FloTenk-EV» относятся к емкостям специального назначения и служат для сбора, хранения и подачи холодной питьевой воды в систему водоснабжения Заказчика.

При производстве «FloTenk-EV» используются специальные материалы, пригодные для контакта с питьевой водой. По результатам исследований и анализов независимой лаборатории смола не выделяет в воду вредных веществ и годится для емкостей под питьевую воду.

Изделие имеет следующие варианты исполнения:

1. Наземная (вертикальная, горизонтальная)
2. Подземная (горизонтальная)

При наземном исполнении возможна установка в помещении и на открытых площадках. При этом, для предотвращения замерзания жидкости, используют греющий кабель и теплоизоляционный материал.

Общий вид «FloTenk-EV» представлен на Рис.14-15

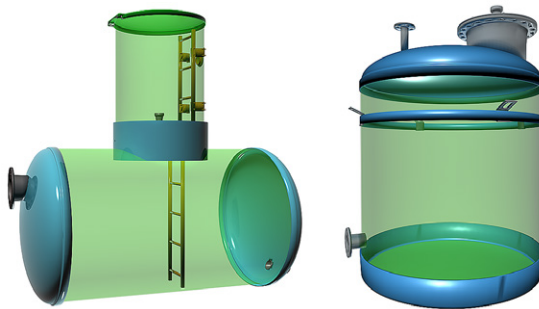


Рис 14, 15 «FloTenk-EV» горизонтального и вертикального исполнения

Емкость для хранения холодной питьевой воды состоит из:

1. корпуса (вариант исполнения зависит от проекта);
2. горловины обслуживания с крышкой;
3. колодца обслуживания (в зависимости от условий поставки);
4. лестницы (в зависимости от условий поставки);
5. патрубков с фланцами (в зависимости от условий поставки);
6. трубной обвязкой с насосным оборудованием (при напорном отведении воды);
7. дыхательного клапана (в зависимости от условий поставки);

Перечень работ:

Для проведения работ по техническому обслуживанию емкости, необходимо выполнить следующие комплекс работ:

1. Остановить подачу воды;
2. Откачать имеющуюся воду при помощи специализированного оборудования (насосов) отвечающих требованиям санитарных норм и правил;
3. Промыть стенки емкости специальными моющими средствами, при необходимости удалить скопившийся осадок на дне емкости, произвести полную дезинфекцию всего технологического оборудования;



ВНИМАНИЕ ПЕРЕД ЭКСПЛУАТАЦИЕЙ НАПОЛНИТЬ ЁМКОСТЬ ВОДОЙ, ВЫДЕРЖАТЬ СУТКИ, ПОСЛЕ ЭТОГО ВОДУ СЛИТЬ!

Комплектные насосные станции «FloTenk-KNS»

Комплектные насосные станции «FloTenk-KNS» предназначены для подъема или перекачивания дренажных, ливневых, хозяйственно-бытовых и промышленных сточных вод, а также когда транспортировка самотеком невозможна или экономически не оправдана.

Изделие представляет собой вертикальную цилиндрическую ёмкость из армированного стеклопластика диаметром от 1000 до 3700 мм, общий вид которой представлен на Рис.16

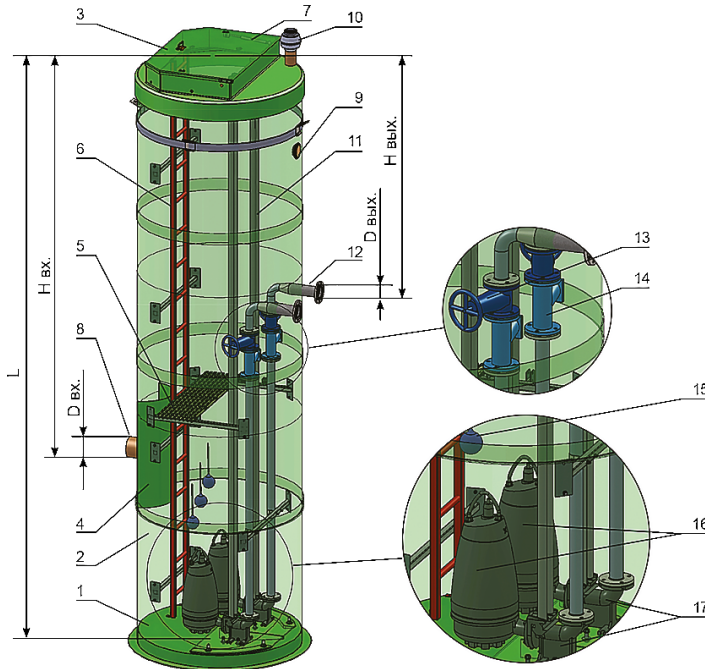


Рис 16. Комплектная насосная станция «FloTenk-KNS», общий вид.

Комплектная насосная станция состоит из:

- | | |
|------------------------------|-----------------------------|
| 1. Дно плоское (сферическое) | 10. Вентиляция |
| 2. Корпус из стеклопластика | 11. Направляющие насосов |
| 3. Крышка КНС | 12. Напорный трубопровод |
| 4. Корзина для сбора мусора | 13. Клиновая задвижка |
| 5. Технологический настил | 14. Обратный клапан |
| 6. Лестница | 15. Поплавковые выключатели |
| 7. Амортизатор люка КНС | 16. Насос |
| 8. Подводящий трубопровод | 17. Пьедестал насоса |
| 9. Патрубок ввода кабеля | |

При эксплуатации КНС необходимо руководствоваться положениями и требованиями, изложенными в следующих документах:

- "Правила безопасности при эксплуатации водопроводно-канализационных сооружений";
- "Охрана труда и техника безопасности в коммунальном хозяйстве";
- "Правила устройства электроустановок" (ПУЭ-76);
- "Правила технической эксплуатации электроустановок";
- Паспорт на насосы и электрическая схема шкафа.

Перечень работ:

Для проведения работ по техническому обслуживанию «FloTenk-KNS», необходимо выполнить следующие комплекс работ:

1. Не реже 1 раза в месяц проверять рабочий цикл каждого насоса. При любых отклонениях от нормальной периодичности "включения- выключения" насосов следует проверить их гидравлические показатели (по времени опорожнения резервуара насосной). В случае значительных отклонений от паспортных данных (более 10%) следует подвергнуть насос тщательному осмотру. При выявлении неполадок в гарантийный период - обратиться к Поставщику. Также следует поступать при возникновении постороннего шума при работе насоса.
2. Периодически (один раз в квартал) следует поочередно извлекать насосы на поверхность и, после обмыва, внимательно осматривать. При наличии внешних повреждений насос необходимо передать в ремонт.
3. Проводить визуальный осмотр трубопроводов, соединений, узлов крепления, поверхностей изделия на предмет отсутствия течей и механических повреждений.
4. В соответствии с разработанным внутренним регламентом организации производить очистку, смазку, обслуживание технологического оборудования.
5. Поддерживать в рабочем состоянии запорную арматуру и механизмы.
6. Производить соответствующие записи в Рабочем журнале по эксплуатации изделия.



ВНИМАНИЕ! КАТЕГОРИЧЕСКИ ЗАПРЕЩАЕТСЯ ИСПОЛЬЗОВАТЬ ПИТАЮЩИЙ КАБЕЛЬ И КАБЕЛИ ПОПЛАВКОВЫХ ДАТЧИКОВ ДЛЯ ПОДЪЕМА НАСОСОВ ВО ИЗБЕЖАНИЕ СЕРЬЕЗНЫХ ПОВРЕЖДЕНИЙ НАСОСОВ.

Комплектные насосные станции горизонтального исполнения «FloTenk-KNS-G»

Комплектные насосные станции горизонтального исполнения «FloTenk-KNS-G» предназначены для подъема или перекачивания дренажных, ливневых, хозяйственно-бытовых и

промышленных сточных вод, а также, когда транспортировка самотеком невозможна или экономически не оправдана. Комплектная насосная станция горизонтального исполнения устанавливается на объектах с неравномерным поступлением стоков в КНС или на очистные сооружения. Резервуар станции аккумулирует залповый сброс дождевых стоков и насосы в штатном режиме перекачивают воду. Комплектная насосная станция горизонтального исполнения не просто аккумулирует стоки, насосы перекачивают накопленный объем в часы наименьшего потребления электричества

Изделие представляет собой горизонтальную цилиндрическую ёмкость из армированного стеклопластика изготовленную методом непрерывной намотки, с колодецем (колодцами) в которых размещены направляющие погружных насосов с трубной обвязкой. Общий вид, представлен на Рис.17



Рис 17. Комплектная насосная станция горизонтального исполнения «FloTenk-KNS-G», общий вид.

Комплектная насосная станция горизонтального исполнения состоит из:

1. Стеклопластиковый корпус горизонтальной емкости
2. Колодец (колодцы) для размещения направляющих и трубной обвязки
3. Корзина для сбора мусора либо отбойник
4. Технологический настил
5. Лестница
6. Подводящий трубопровод
7. Вентиляция
8. Направляющие насосов
9. Напорный трубопровод
10. Задвижки
11. Обратные клапана
12. Поплавковые выключатели
13. Насосы
14. Пьедесталы насосов

При эксплуатации «FloTenk-KNS-G» необходимо руководствоваться положениями и требованиями, изложенными в следующих документах:

- "Правила безопасности при эксплуатации водопроводно-канализационных сооружений";
- "Охрана труда и техника безопасности в коммунальном хозяйстве";
- "Правила устройства электроустановок" (ПУЭ-76);

- "Правила технической эксплуатации электроустановок";
- Паспорт на насосы и электрическая схема шкафа.

Перечень работ:

Для проведения работ по техническому обслуживанию «FloTenk-KNS-G», необходимо выполнить следующие комплекс работ:

1. Не реже 1 раза в месяц проверять рабочий цикл каждого насоса. При любых отклонениях от нормальной периодичности "включения-выключения" насосов следует проверить их гидравлические показатели (по времени опорожнения резервуара насосной). В случае значительных отклонений от паспортных данных (более 10%) следует подвергнуть насос тщательному осмотру. При выявлении неполадок в гарантийный период - обратиться к Поставщику. Также следует поступать при возникновении постороннего шума при работе насоса.
2. Периодически (один раз в квартал) следует поочередно извлекать насосы на поверхность и, после обмыва, внимательно осматривать. При наличии внешних повреждений насос необходимо передать в ремонт.
3. Проводить визуальный осмотр трубопроводов, соединений, узлов крепления, поверхностей изделия на предмет отсутствия течей и механических повреждений.
4. В соответствии с разработанным внутренним регламентом организации производить очистку, смазку, обслуживание технологического оборудования.
5. Поддерживать в рабочем состоянии запорную арматуру и механизмы.
6. Производить соответствующие записи в Рабочем журнале по эксплуатации изделия.



ВНИМАНИЕ! КАТЕГОРИЧЕСКИ ЗАПРЕЩАЕТСЯ ИСПОЛЬЗОВАТЬ ПИТАЮЩИЙ КАБЕЛЬ И КАБЕЛИ ПОПЛАВКОВЫХ ДАТЧИКОВ ДЛЯ ПОДЪЕМА НАСОСОВ ВО ИЗБЕЖАНИЕ СЕРЬЕЗНЫХ ПОВРЕЖДЕНИЙ НАСОСОВ.

Смотровой колодец «FloTenk-KS»

Смотровой колодец «FloTenk-KS» являются частью локальной инженерной системы, предназначен для доступа к подземным коммуникациям, запорной арматуре и прочему инженерному оборудованию. Смотровые колодцы устанавливаются на трассах трубопровода через определенные промежутки или в местах соединения труб. Изделие представляет собой вертикальную цилиндрическую ёмкость из армированного стеклопластика, выполненную методом непрерывной намотки, диаметром от 1000 до 3700 мм, общий вид которой представлен на Рис.18



Рис 18. Общий вид «FloTenk- KS».

Смотровой колодец состоит из:

1. корпуса (стеклопластик);
2. встроенного колодца обслуживания (в соответствии с проектом);
3. лестницы (в зависимости от условий поставки);
4. патрубков (в зависимости от условий поставки);
5. оборудования (в зависимости от условий поставки)

Перечень работ:

Для проведения работ по техническому обслуживанию колодца, необходимо выполнить следующий комплекс работ:

1. Остановить подачу стоков;
2. Откачать имеющуюся жидкость посредством ассенизационной машины/илососа;
3. Промыть стенки колодца, при необходимости удалить скопившийся осадок на дне колодца посредством ассенизационной машины/илососа

Обслуживание задвижки (при наличии) производится со дна колодца, очищается шток от грязи вручную, проверяется открытие закрытие задвижки.

Распределительный колодец «FloTenk-RK»

Распределительный колодец «FloTenk-RK» являются частью локальной инженерной системы, выполняющий функцию регулирования потока сточных вод от коттеджей, бытовых комплексов, на промышленных предприятиях и т.д. служит для распределения потока ливневых стоков, поступающих на очистку. Согласно СНиП необходимо очищать первые, наиболее загрязненные порции сточных вод, последующий сток можно отводить без очистки.

Изделие представляет собой вертикальную цилиндрическую ёмкость из армированного стеклопластика, выполненную методом непрерывной намотки, диаметром от 1000 до 3700 мм, общий вид которой представлен на Рис.19

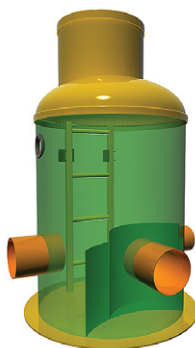


Рис 19. Общий вид «FloTenk- RK»

Распределительный колодец состоит из:

1. корпуса (стеклопластик);
2. встроенного колодца обслуживания (в соответствии с проектом);
3. лестницы (в зависимости от условий поставки);
4. патрубков (в зависимости от условий поставки);
5. оборудования для регулирования потока сточных вод (в зависимости от условий поставки)

Перечень работ:

Для проведения работ по техническому обслуживанию колодца, необходимо выполнить следующий комплекс работ:

1. Остановить подачу стоков;
2. Откачать имеющуюся жидкость посредством ассенизационной машины/илососа;
3. Промыть стенки колодца, при необходимости удалить скопившийся осадок на дне колодца посредством ассенизационной машины/илососа

Обслуживание задвижки (при наличии) производится со дна колодца, очищается шток от грязи вручную, проверяется открытие закрытие задвижки.

Колодец для отбора проб «FloTenk-KK»

Колодец для отбора проб «FloTenk-KK» являются частью локальной инженерной системы, предназначен для отбора проб воды на соответствие нормам и стандартам. Колодцы для отбора проб устанавливаются на трассах трубопровода перед сбросом вод в очистных сооружениях в общую систему канализационных сетей.

Изделие представляет собой вертикальную цилиндрическую ёмкость из армированного стеклопластика, выполненную методом непрерывной намотки, диаметром от 1000 до 3700 мм, в стандартном исполнении комплектуется дисковым затвором, общий вид которой представлен на Рис.20



Рис 20. Общий вид «FloTenk-KK».

Колодец для отбора проб состоит из:

1. корпуса (стеклопластик);
2. встроенного колодца обслуживания (в соответствии с проектом);
3. лестницы (в зависимости от условий поставки);
4. патрубков (в зависимости от условий поставки);
5. дискового затвора и прочего оборудования (в зависимости от условий поставки)

Перечень работ:

Для проведения работ по техническому обслуживанию колодца, необходимо выполнить следующий комплекс работ:

1. Остановить подачу стоков;
2. Откачать имеющуюся жидкость посредством ассенизационной машины/илососа;
3. Промыть стенки колодца, при необходимости удалить скопившийся осадок на дне колодца посредством ассенизационной машины/илососа

Обслуживание задвижки (при наличии) производится со дна колодца, очищается шток от

грязи вручную, проверяется открытие закрытие задвижки.

Технический колодец (колодец обслуживания) «FloTenk-КТ»

Технический колодец (колодец обслуживания) «FloTenk-КТ» являются частью локальной инженерной системы, предназначен для доступа к обслуживанию подземных емкостей. Устанавливается на емкость, стыкуется через седло с корпусом емкости установленной под землей. Изделие представляет собой вертикальный цилиндр из армированного стеклопластика, выполненный методом непрерывной намотки, диаметром как правило 600 и 1000 мм (возможны другие диаметры в зависимости от проекта), общий вид «FloTenk-КТ» представлен на Рис.21



Рис 21. Общий вид «FloTenk- КТ» в исполнении «под газон» и «под проезжую часть»

Технический колодец состоит из:

1. корпуса (стеклопластик);
2. лестницы (в зависимости от условий поставки);
3. вентиляционного отверстия;

Перечень работ:

Для проведения работ по техническому обслуживанию колодца, необходимо выполнить следующий комплекс работ:

1. Произвести визуальный осмотр на предмет отсутствия трещин и сколов, деформаций вызванных подвижкой грунтов и наезда автомобильной техники;
2. Проверить надежность крепления лестниц обслуживания;
3. Промыть стенки колодца, очистить вентиляционные отверстия от посторонних предметов

Жироотделитель (горизонтального исполнения) «FloTenk-OJG»

Жироотделитель (горизонтального исполнения) «FloTenk-OJG» являются частью локальной инженерной системы, предназначен для отделения жира и масла (растительного и животного происхождения) из сточных вод, чтобы избежать зарастания жиром труб и обеспечить бесперебойную работу канализации. Частицы масла и жира в жироотделителе поднимаются на поверхность из-за разницы удельного веса с водой. Жироотделители обеспечивают очистку сточных вод по жирам – до 50 мг/л (по согласованию с заказчиком степень очистки можно увеличить до 20 мг/л).

Изделие представляет собой горизонтальную цилиндрическую ёмкость из армированного стеклопластика, выполненную методом непрерывной намотки, диаметром от 1000 до 3700 мм, общий вид которой представлен на Рис.22

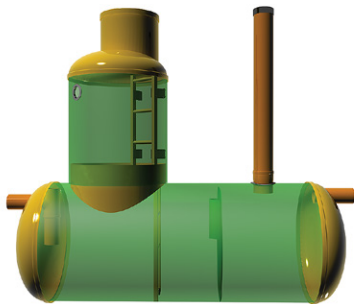


Рис 22. Общий вид «FloTenk- OJG».

Жиросепаратор (горизонтальный) состоит из:

1. корпуса (стеклопластик);
2. встроенного колодца(ц-в) обслуживания (в соответствии с проектом);
3. трубы $d=200$ мм (либо колодца) для откачки скопившихся отходов;
4. лестницы (в зависимости от условий поставки);
5. патрубков (в зависимости от условий поставки);
6. перегородки
7. датчика жира (дополнительная комплектация по согласованию с заказчиком)

Перечень работ:

Для проведения работ по техническому обслуживанию «FloTenk- OJG», необходимо выполнить следующий комплекс работ:

1. Остановить подачу стоков;
2. Откачать имеющуюся жидкость;
3. Достать датчик жира (опция) вручную;
4. Очистить механически и промыть стенки емкости от отложений жира водой под давлением с применением синтетических моющих средств;
5. Откачать загрязненную воду посредством ассенизационной машины/илососа;
6. Промыть чистой технической водой;
7. Откачать промывочную воду;
8. Произвести визуальный осмотр на предмет отсутствия трещин, сколов, механических повреждений;
9. Вставить датчик жира вручную (опция) на штатное место;
10. Подать стоки.

Жиросепаратор (вертикального исполнения) «FloTenk-OJV»

Жиросепаратор (вертикального исполнения) «FloTenk-OJV» являются частью локальной инженерной системы, предназначен для отделения жира и масла (растительного и животного происхождения) из сточных вод, чтобы избежать зарастания жиром труб и обеспечить бесперебойную работу канализации. Частицы масла и жира в жиросепараторе поднимаются на поверхность из-за разницы удельного веса с водой. Жиросепараторы обеспечивают очистку сточных вод по жирам – до 50 мг/л (по согласованию с заказчиком степень очистки можно увеличить до 20 мг/л).

Изделие представляет собой вертикальную цилиндрическую ёмкость из армированного стеклопластика, выполненную методом непрерывной намотки, диаметром от 1000 мм до 3700 мм, общий вид которой представлен на Рис.23



Рис 23. Общий вид «FloTenk- OJV».

Жиросепаратор (вертикальный) состоит из:

1. корпуса (стеклопластик);
2. встроенного колодца обслуживания (в соответствии с проектом);
3. лестницы (в зависимости от условий поставки);
4. патрубков (в зависимости от условий поставки);
5. перегородки
6. датчика жира (дополнительная комплектация по согласованию с заказчиком)

Перечень работ:

Для проведения работ по техническому обслуживанию «FloTenk-OJV», необходимо выполнить следующий комплекс работ:

1. Остановить подачу стоков;
2. Откачать имеющуюся жидкость;
3. Достать датчик жира (опция) вручную;
4. Очистить механически и промыть стенки емкости от отложений жира водой под давлением с применением синтетических моющих средств;
5. Откачать загрязненную воду посредством ассенизационной машины/илососа;
6. Промыть чистой технической водой;
7. Откачать промывочную воду;
8. Произвести визуальный осмотр на предмет отсутствия трещин, сколов, механических повреждений;
9. Вставить датчик жира вручную (опция) на штатное место;
10. Подать стоки.

Пескоотделитель «FloTenk-OP»

Пескоотделитель «FloTenk-OP» предназначен для отделения из сточных вод взвешенных частиц гидравлической крупностью до 2-4 мм/с, а также нерастворенных фракций нефтепродуктов. Благодаря усовершенствованной конструкции, в пескоотделителе происходит очистка стока по взвешенным веществам с 2000 мг/л и по нефтепродуктам с 200 мг/л до показателей, необходимых для направления стока на последующие ступени очистки.

Изделие представляет собой горизонтальную цилиндрическую ёмкость из армированного стеклопластика диаметром от 1000 до 3700 мм, общий вид которой представлен на Рис.24.

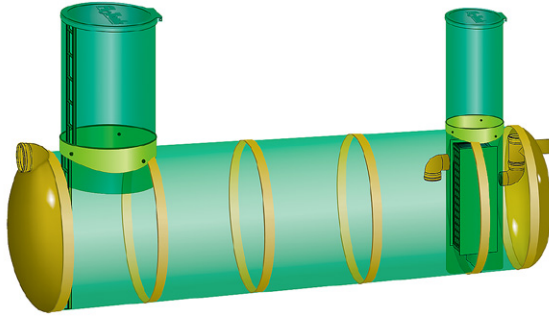


Рис 24. Общий вид пескоотделителя «FloTenk-OP» (вариант исполнения однокамерный с блоком доочистки).

Пескоотделитель состоит из:

1. корпуса из стеклопластика в сборе;
2. колодцев обслуживания с крышками (в соответствии с проектом);
3. лестниц (в соответствии с проектом);
4. патрубков;
5. коалесцентных модулей (фильтрующих элементов в соответствии с проектом);
6. датчика-сигнализатора уровня песка (дополнительная комплектация, зависит от условий поставки);

Перечень работ:

Для проведения работ по техническому обслуживанию пескоотделителя, необходимо выполнить следующий комплекс работ:

1. Остановить подачу стоков;
2. Откачать имеющуюся жидкость;
3. Достать датчик жира (опция) вручную;
4. Очистить механически и промыть стенки емкости от отложений жира водой под давлением с применением синтетических моющих средств;
5. Откачать загрязненную воду посредством ассенизационной машины/илососа;
6. Промыть чистой технической водой;
7. Откачать промывочную воду;
8. Произвести визуальный осмотр на предмет отсутствия трещин, сколов, механических повреждений;
9. Вставить датчик жира вручную (опция) на штатное место;
10. Подать стоки.

Комплексная система очистки пескомаслобензоотделитель «FloTenk-OP-OM»

Комплексная система очистки пескомаслобензоотделитель «FloTenk-OP-OM» предназначена для очистки воды с территорий промышленных предприятий, складских комплексов, сельских территорий, территорий автозаправочных станций и прочих производственных комплексов, при нехватке места под установку очистных сооружений в разных корпусах.

Данное сооружение представляет собой объединенный пескоотделитель с коалесцентными модулями и маслобензоотделитель с фильтрами направленного действия.

При входящих загрязнениях по ВВ 2000 мг/л и 120 мг/л по нефтепродуктам очистка производится до норм сброса в городской коллектор.

Изделие представляет собой горизонтальную цилиндрическую ёмкость из армированного стеклопластика диаметром от 1000 до 3700 мм, общий вид которой представлен на Рис.25.

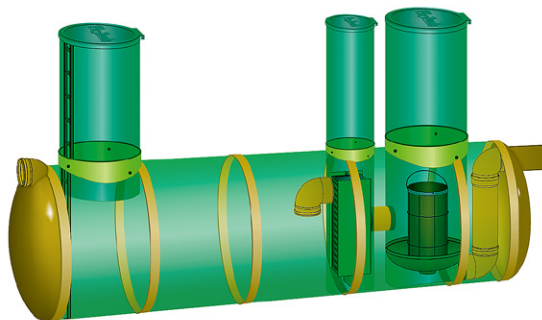


Рис 25. Общий вид (КСО) «FloTenk-OP-OM»

Комплексная система очистки состоит из:

1. корпуса из стеклопластика в сборе;
2. колодцев обслуживания с крышками (в соответствии с проектом);
3. лестниц (в соответствии с проектом);
4. патрубков;
5. коалесцентных модулей (фильтрующих элементов в соответствии с проектом);
6. комплекта вертикальных фильтров, заполненных пенополиуретановыми сменными вкладышами (в соответствии с проектом);
7. датчика-сигнализатора уровня песка (дополнительная комплектация, зависит от условий поставки);
8. датчика-сигнализатора уровня масла (дополнительная комплектация, зависит от условий поставки);

«FloTenk-OP-OM» объединяет в одном корпусе две ступени очистки: пескомаслоотделитель и маслобензоотделитель, КСО представляет все преимущества в обслуживании, как и у каждого отсека по отдельности.

Перечень работ:

Для проведения работ по техническому обслуживанию «FloTenk-OP-OM», необходимо выполнить следующий комплекс работ:

1. Остановить подачу стоков;
2. Откачать имеющуюся жидкость;
3. Достать датчик масла (опция) и коалесцентные модули вручную;
4. Промыть стенки емкости от отложений и масла водой под давлением с применением синтетических моющих средств;
5. Откачать загрязненную воду посредством ассенизационной машины/илососа;
6. Промыть чистой технической водой;
7. Откачать промывочную воду;
8. Промыть коалесцентные модули вручную при помощи гидравлической установки типа «Кёрхер»
9. При необходимости заменить пенополиуретановые сменные вкладыши в комплекте вертикальных фильтров;

10. Осмотреть коалесцентные модули на предмет их целостности, при обнаружении поврежденных пластин, вручную разобрать, заменить поврежденные пластины и собрать;
11. Вставить датчик масла вручную (опция) и коалесцентный модуль с вертикальными фильтрами на штатное место;
12. Подать стоки.

Перед выполнением работ необходимо иметь запас пластин коалесцентного модуля, который можно приобрести у производителя системы очистки.

Маслобензоотделитель «FloTenk-OM»

Маслобензоотделитель «FloTenk-OM» предназначен для очистки промышленных, дождевых, талых и технических вод с территорий, на которых существует угроза загрязнения нефтепродуктами. В маслобензоотделителе последовательно установлены губчатые фильтры, способствующие задержанию основных концентраций растворенных нефтепродуктов. Каждый блок фильтров располагается в собственном отсеке цилиндрической формы диаметром 1000 мм, что способствует усилению конструкции для сопротивления дополнительным внешним нагрузкам на корпус маслобензоотделителя. При производительностях до 50 л/с в маслобензоотделителе устанавливается два отсека с фильтрами, при производительностях свыше 50 л/с - четыре, для обеспечения пропускной способности очистных сооружений. После отсека маслобензоотделителя на выходе показатели по ВВ снижаются до 5 мг/л, по НП - до 0,3 мг/л, что достаточно для сброса стока в городские сети. Благодаря специальной раме, фильтрующие элементы очень легки в обслуживании - для промывки фильтров не требуется спускаться в емкость, фильтры по направляющим легко изымаются через техническую горловину.

Изделие представляет собой горизонтальную цилиндрическую ёмкость из армированного стеклопластика диаметром от 1000 до 3700 мм, общий вид которой представлен на Рис.26.

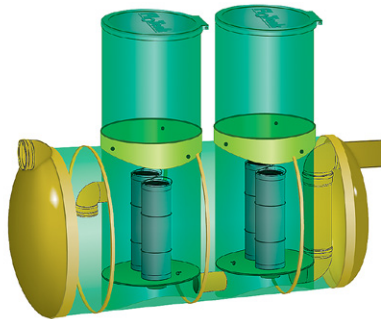


Рис 26. Общий вид маслобензоотделителя «FloTenk-OM».

Пескоотделитель состоит из:

1. корпуса из стеклопластика в сборе;
2. колодцев обслуживания с крышками (в соответствии с проектом);
3. патрубков;
4. губчатых фильтров (фильтрующих элементов в соответствии с проектом);
5. датчика-сигнализатора уровня масла (дополнительная комплектация, зависит от условий поставки);

Перечень работ:

Для проведения работ по техническому обслуживанию «FloTenk-OM», необходимо выпол-

нить следующий комплекс работ:

1. Остановить подачу стоков;
2. Откачать имеющуюся жидкость;
3. Достать датчик масла (опция) и коалесцентные модули вручную;
4. Промыть стенки емкости от отложений и масла водой под давлением с применением синтетических моющих средств;
5. Откачать загрязненную воду посредством ассенизационной машины/илососа;
6. Промыть чистой технической водой;
7. Откачать промывочную воду;
8. Очистить губчатые фильтры вручную при необходимости заменить фильтрующий материал;
9. Вставить датчик масла вручную (опция) на штатное место;
10. Подать стоки.

Перед выполнением работ необходимо иметь запас пластин коалесцентного модуля, который можно приобрести у производителя системы очистки.

Механическая система очистки (сорбционный блок) «FloTenk-SB»

Механическая система очистки (сорбционный блок) «FloTenk-SB» предназначена для очистки загрязненного стока до норм сброса в водоемы рыбохозяйственного назначения. Сорбционный блок представляет собой емкость, заполненную сорбентом, позволяющую произвести глубокую доочистку по ВВ до 3 мг/л, по НП до 0,05 мг/л. В качестве сорбционного материала в стандартной комплектации используется алюмосиликатный сорбент, однако по желанию заказчика АО «Флотенк» может использовать любую другую загрузку. В качестве дополнительной ступени защиты в сорбционном блоке устанавливаются фильтры из вспененного полиэтилена на случай прорыва мешка с сорбирующим материалом и задержания его перед сбросом в контрольный колодец.

Изделие представляет собой горизонтальную цилиндрическую ёмкость из армированного стеклопластика диаметром от 1000 до 3700 мм, общий вид которой представлен на Рис.27.

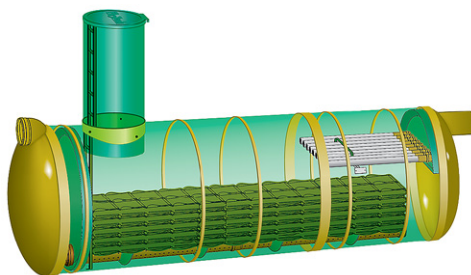


Рис 27. Общий вид сорбционного блока «FloTenk-SB»

Сорбционный блок состоит из:

1. корпуса из стеклопластика в сборе;
2. колодца обслуживания с крышкой (в соответствии с проектом);
3. патрубков;
4. мешков с сорбентом (в соответствии с проектом);
5. фильтров из ПЭ (в соответствии с проектом);

Перечень работ:

Для проведения работ по техническому обслуживанию сорбционного блока, необходимо выполнить следующий комплекс работ:

1. Остановить подачу стоков;
2. Откачать имеющуюся жидкость посредством ассенизационной машины/илососа;
3. Достать вручную сорбент и фильтры тонкой очистки;
4. Промыть стенки емкости от отложений и масла водой под давлением с применением синтетических моющих средств;
5. Откачать загрязненную воду посредством ассенизационной машины/илососа;
6. Промыть чистой технической водой;
7. Откачать промывочную воду;
8. Загрузить вручную новый сорбент и вставить новые фильтры тонкой очистки, приобретенные у производителя;
9. Подать стоки.

Комплексная система очистки дождевых сточных вод (КСО) «FloTenk-OP-OM-SB»

Комплексная система очистки дождевых сточных вод (КСО) «FloTenk-OP-OM-SB» предназначена для очистки воды с территорий промышленных предприятий, складских комплексов, сельтебных территорий, территорий автозаправок и прочих производственных комплексов, где концентрации загрязнений по нефтепродуктам не превышают 120 мг/л, по взвешенным веществам – 2000 мг/л.

Изделие представляет собой горизонтальную цилиндрическую ёмкость из армированного стеклопластика диаметром от 1000 до 3700 мм, общий вид которой представлен на Рис.28.



Рис 28. Общий вид (КСО) «FloTenk-OP-OM-SB» (вариант исполнения с губчатым фильтром в маслобензо-отделителе и сорбентом в сорбционном блоке)

Комплексная система очистки состоит из:

1. корпуса из стеклопластика в сборе;
2. колодцев обслуживания с крышками (в соответствии с проектом);
3. лестниц (в соответствии с проектом);
4. патрубков;
5. коалесцентных модулей (фильтрующих элементов в соответствии с проектом);
6. комплекта вертикальных фильтров, заполненных пенополиуретановыми сменными вкладышами (в соответствии с проектом);
7. сорбента RX Sorb в мешках из геоткани/фильтров тонкой очистки (в зависимости от мо-

дификации);

8. датчика-сигнализатора уровня песка (дополнительная комплектация, зависит от условий поставки);
9. датчика-сигнализатора уровня масла (дополнительная комплектация, зависит от условий поставки);

«FloTenk-OP-OM-SB» объединяет в одном корпусе все три ступени очистки: пескомаслоотделитель, маслобензоотделитель, сорбционный блок. КСО представляет все преимущества в обслуживании, как и у каждого отсека по отдельности.

Перечень работ

Для проведения работ по техническому обслуживанию «FloTenk-OP-OM-SB», необходимо выполнить комплекс работ, описанный выше, как и у каждого отсека по отдельности.



ВНИМАНИЕ! ПРИ ПРОИЗВОДСТВЕ РАБОТ НА КОМПЛЕКСНЫХ СИСТЕМАХ ОЧИСТКИ «OP-OM-SB», ОПОРОЖНЕНИЕ И ЗАПОЛНЕНИЕ ЕМКОСТИ ДОЛЖНО ПРОИЗВОДИТЬСЯ РАВНОМЕРНО ВО ВСЕХ КАМЕРАХ.

Пожарная ёмкость «FloTenk-PR»

Пожарная ёмкость «FloTenk-PR» относятся к системам противопожарного водоснабжения. Предназначены для хранения, регламентированного для пожаротушения запаса воды.



ВНИМАНИЕ! НЕ ДОПУСТИМО ИСПОЛЬЗОВАНИЕ ДАННЫХ ЕМКОСТЕЙ ДЛЯ СБОРА И ХРАНЕНИЯ ДРУГИХ ЖИДКОСТЕЙ.

Изделие представляет собой горизонтальную цилиндрическую ёмкость из армированного стеклопластика диаметром от 1000 до 3700 мм, общий вид которой представлен на Рис.29

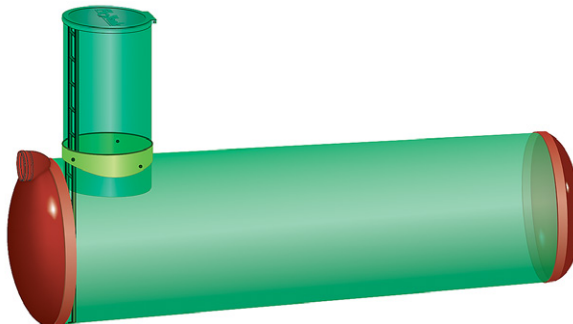


Рис 29. Пожарная емкость «FloTenk-PR», общий вид.

Пожарная емкость состоит из:

1. корпуса;
2. колодца обслуживания;
3. лестницы (в зависимости от условий поставки);
4. патрубков с фланцами (в зависимости от условий поставки);
5. трубной обвязки с насосным оборудованием (при напорном отведении воды)

Перечень работ:

Для «FloTenk-PR» (самотечная)

Для проведения работ по техническому обслуживанию емкости, необходимо выполнить следующий комплекс работ:

1. Остановить подачу воды;
2. Откачать имеющуюся жидкость посредством пожарной машины либо насоса (пожарной помпы);
3. Промыть стенки емкости, при необходимости удалить скопившийся осадок на дне емкости посредством специальной техники;

Для «FloTenk-PR» (напорная)

Для проведения работ по техническому обслуживанию емкости, необходимо выполнить следующий комплекс работ:

1. Остановить подачу воды;
2. Откачать имеющуюся жидкость посредством пожарной машины либо насоса (пожарной помпы);
3. Промыть стенки емкости, при необходимости удалить скопившийся осадок на дне емкости посредством специальной техники;
4. Поднять насосы на поверхность при их весе до 25 кг они поднимаются вручную, при превышении указанного веса для подъема насосов необходимо использовать грузоподъемные механизмы (лебедку на треноге, погрузчик и т.д.)
5. Запорную арматуру на напорных трубопроводах очистить вручную от грязи, осмотреть резиновые уплотнения, при их повреждении заменить на новые.

Обслуживание насосов производится согласно инструкции от производителя насосов.

После обслуживания насосы опускаются на штатные места вручную или с помощью грузоподъемных механизмов.



ВАЖНАЯ ИНФОРМАЦИЯ! Отходы (загрязненные стоки, песок, промывочная вода, сорбент, вышедшие из строя фильтры и пластины) образовавшиеся в процессе обслуживания должны утилизироваться согласно нормативной документации.

Комплектные насосные станции пожаротушения «FloTenk-PNS»

Комплектные насосные станции пожаротушения «FloTenk-PNS» предназначены для подачи воды к очагу возгорания при пожаре, как в автоматическом, так и в ручном режиме. Станции пожаротушения могут применяться как в спринклерных, так и в дренчерных системах водяного пожаротушения. Изделие представляет собой вертикальную цилиндрическую ёмкость из армированного стеклопластика, изготовленную методом непрерывной намотки, диаметром от 1000 до 3700 мм, общий вид которой представлен на Рис.30

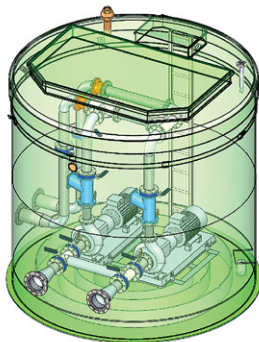


Рис 30. Комплектная насосная станция пожаротушения «FloTenk-PNS», общий вид.

Комплектная насосная станция пожаротушения состоит из:

1. заглубленного вертикального стеклопластикового резервуара с люком обслуживания;
2. двух вертикальных либо консольных насосов (в соответствии с проектом);
3. фундаментной рамы;
4. запорной арматуры с трубной обвязкой (в соответствии с проектом);
5. системы автоматики пожаротушения (имеющий сертификат пожарной безопасности);
6. манометров давления вход/выход (в зависимости от комплектации);
7. жокей-насосов;
(жокей-насос с гидравлическим мембранным баком предназначен для поддержания постоянного давления в трубопроводе, необходимого для срабатывания узлов управления в установках пожаротушения)
8. мембранных баков;
(в системах пожаротушения устанавливают промежуточную мембранную емкость (сосуд) вместимостью не менее 40 л).

При эксплуатации «FloTenk-PNS» необходимо руководствоваться положениями и требованиями, изложенными в следующих документах:

- "Правила безопасности при эксплуатации водопроводно-канализационных сооружений";
- "Охрана труда и техника безопасности в коммунальном хозяйстве";
- "Правила устройства электроустановок" (ПУЭ-76);
- "Правила технической эксплуатации электроустановок";
- Паспорт на насосы и электрическая схема шкафа.

Перечень работ:

Для проведения работ по техническому обслуживанию «FloTenk-PNS», необходимо выполнить следующие комплекс работ:

1. Не реже 1 раза в месяц проверять рабочий цикл каждого насоса. При любых отклонениях от нормальной периодичности "включения- выключения" насосов следует проверить их гидравлические показатели. В случае значительных отклонений от паспортных данных (более 10%) следует подвергнуть насос тщательному осмотру. При выявлении неполадок в

гарантийный период - обратиться к Поставщику. Также следует поступать при возникновении постороннего шума при работе насоса.

2. Проводить визуальный осмотр трубопроводов, соединений, узлов крепления, поверхностей изделия на предмет отсутствия течей и механических повреждений.
3. В соответствии с разработанным внутренним регламентом организации производить очистку, смазку, обслуживание технологического оборудования.
4. Поддерживать в рабочем состоянии запорную арматуру и механизмы.
5. Производить соответствующие записи в Рабочем журнале по эксплуатации изделия.

Комплектные насосные станции повышения давления «FloTenk-DRY»

Комплектные насосные станции повышения давления «FloTenk-DRY» используются для повышения давления в системах водоснабжения строящихся микрорайонах населенных пунктов, в существующих городских кварталах с недостаточным давлением воды в водопроводной сети

Изделие представляет собой вертикальную цилиндрическую ёмкость из армированного стеклопластика, изготовленная методом непрерывной намотки, диаметром от 1000 до 3700 мм, общий вид которой представлен на Рис.31

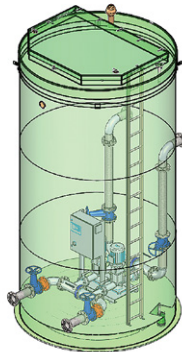


Рис 31. Комплектная насосная станция повышения давления «FloTenk-DRY», общий вид.

Комплектная насосная станция повышения давления состоит из:

1. заглубленного вертикального стеклопластикового резервуара с люком обслуживания;
2. двух вертикальных либо консольных насосов (в соответствии с проектом);
3. фундаментной рамы;
4. запорной арматуры с трубной обвязкой (в соответствии с проектом);
5. системы автоматики (шкафа управления);
6. манометров давления вход/выход (в зависимости от комплектации);
7. системы отопления, вентиляции, лестницей, прочим оборудованием (в соответствии с проектом);

При эксплуатации «FloTenk-DRY» необходимо руководствоваться положениями и требованиями, изложенными в следующих документах:

- "Правила безопасности при эксплуатации водопроводно-канализационных сооружений";
- "Охрана труда и техника безопасности в коммунальном хозяйстве";

- "Правила устройства электроустановок" (ПУЭ-76);
- "Правила технической эксплуатации электроустановок";
- Паспорт на насосы и электрическая схема шкафа.

Перечень работ:

Для проведения работ по техническому обслуживанию емкости, необходимо выполнить следующие комплекс работ:

1. Не реже 1 раза в месяц проверять рабочий цикл каждого насоса. При любых отклонениях от нормальной периодичности "включения- выключения" насосов следует проверить их гидравлические показатели. В случае значительных отклонений от паспортных данных (более 10%) следует подвергнуть насос тщательному осмотру. При выявлении неполадок в гарантийный период - обратиться к Поставщику. Также следует поступать при возникновении постороннего шума при работе насоса.
2. Проводить визуальный осмотр трубопроводов, соединений, узлов крепления, поверхностей изделия на предмет отсутствия течей и механических повреждений.
3. В соответствии с разработанным внутренним регламентом организации производить очистку, смазку, обслуживание технологического оборудования.
4. Поддерживать в рабочем состоянии запорную арматуру и механизмы.
5. Производить соответствующие записи в Рабочем журнале по эксплуатации изделия.

Рекомендации по техническому обслуживанию технологического оборудования

Перечень работ, выполняемый при техническом обслуживании ШУ.

1. Внешний и внутренний осмотр ШУ на предмет механических повреждений, следов перегрева, окисления и т.д. и т.п.;
2. Контроль световой сигнализации в ШУ;
3. Проверка работоспособности шкафа в ручном и автоматическом режиме, совместно с проверкой управляемого им оборудования;
4. Проверка действия предупредительной и аварийной сигнализации.
5. Проверка сопротивления изоляции соединительных линий;
6. Протяжка резьбовых соединений;
7. Профилактические работы (чистка от грязи и пыли, восстановление герметичности;
8. Проверка работы нагревателя (при необходимости);
9. Осмотр целостности защитного заземления.

Перечень работ, выполняемый при техническом обслуживании погружных насосов.

1. Проверка токовой нагрузки;
2. Демонтаж насоса с пьедестала;
3. Очистка рабочего колеса и корпуса насоса от загрязнений;
4. Проверка кабельного ввода на предмет перетирания, защемления или перегибов кабеля;
5. Проверка наличия следов износа рабочего колеса и корпуса насоса;
6. Проверка состояния и уровня масла в масляной камере;
7. Замена масла каждые 3000 часов или 1 раз в год в масляной камере;
8. Проверить степень износа режущего механизма;
9. Проверить бесшумный ход вала на предмет дефекта подшипников;
10. Осмотр резиновых уплотнителей САТМ;
11. Проверить состояние АТМ и крепежных болтов на предмет коррозии и сколов;

12. Замер сопротивления изоляции кабелей и электродвигателя.

Перечень работ, выполняемый при техническом обслуживании задвижек и обратных клапанов.

1. Визуальная проверка герметичности арматуры по отношению к внешней среде, в том числе состояния и плотности материалов и сварных швов, герметичности фланцевых соединений и сальниковых уплотнений;
2. Проверка исправности всех подвижных частей арматуры и электропривода;
3. Подтяжка сальникового уплотнения или его замена;
4. Чистка наружных поверхностей, устранение подтеков и загрязнений;
5. Проверка крепления и герметичности защитного кожуха шпинделя арматуры;
6. Проверка работоспособности путем полного открытия-закрытия затвора арматуры;
7. Проверка плавности перемещения всех подвижных частей арматуры и прямолинейности выдвижной части шпинделя
8. Проверка резьбы шпинделя на отсутствие повреждений;
9. Набивка или замена сальников, нажимной втулки;
10. Прогонка шпинделя по гайке на всю рабочую длину;
11. Обтяжка фланцевых уплотнений;
12. Визуальная проверка герметичности обратного клапана относительно внешней среды, в том числе демпфирующих устройств, фланцевого соединения (корпус-крышка), в случае необходимости, его обтяжка;
13. Разборка и зачистка внутренних полостей от грязи и отложений;
14. Проверка состояния уплотнительных поверхностей корпуса и крышки, корпуса и затхлопки их очистка и шлифовка;
15. Замена прокладки между корпусом и крышкой.

Приложения

Лист контроля качества монтажа емкости горизонтального исполнения.

(Заполняется производителем работ)

Этап	Наименование контролируемых операций	Ф.И.О. и подпись ответственного лица
Отливка (установка) бетонной плиты-основания	Проверить наличие исполнительной документации: <ul style="list-style-type: none"> • Паспорт на раствор • Паспорт на арматуру • Соответствие габаритны размеров плиты проекту и размерам емкости • Наличие акта на скрытые работы 	
Устройство песчаной подушки	<ul style="list-style-type: none"> • Наличие паспорта на песок • Соответствие гранулометрического состава песка проекту • Отсутствие крупных камней в песке • Наличие акта на скрытые работы 	
Установка емкости	<ul style="list-style-type: none"> • Проверка соответствия типа установленной емкости рабочей документации • Проверка правильности ориентации емкости • Проведение замеров геометрии емкости в нескольких точках 	
Крепление емкости к плите	<ul style="list-style-type: none"> • Наличие паспорта на синтетические стяжные ремни (при их использовании) • Наличие разгрузочных секторов (в случае использования стальных лент или тросов) • Наличие акта на скрытые работы • Проверка равномерности и силы натяжения крепежных элементов. 	
Контроль геометрических размеров емкости	<ul style="list-style-type: none"> • Повторный замер геометрических размеров емкости • Проверка соответствия их ранее измеренным результатам 	

