

ПАСПОРТ ИЗДЕЛИЯ

РУКОВОДСТВО ПО ЭКСПЛУАТАЦИИ

ЕМКОСТЬ ПОД СЕПТИК S4000

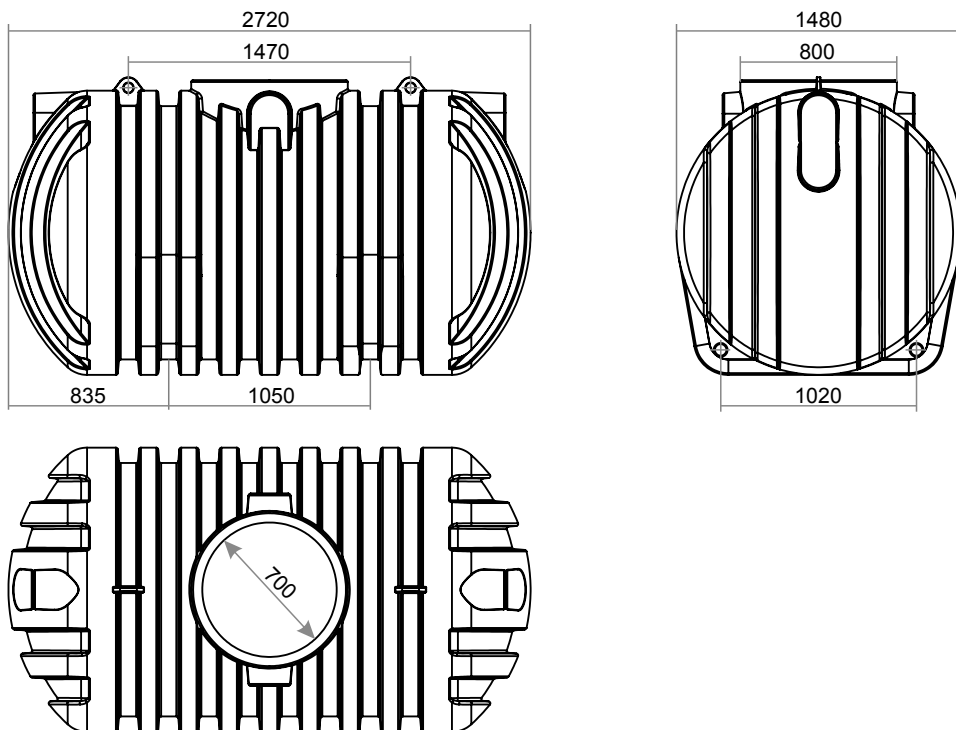
1. Назначение

Емкость под септик RODLEX S4000 предназначена для сбора хозяйственно-бытовых сточных вод с последующим принудительным удалением. Горловина емкости может быть удлинена с помощью дополнительных удлиняющих горловин на винтовых соединениях.

2. Технические данные

<i>Длина, мм</i>	2720
<i>Ширина, мм</i>	1480
<i>Высота, мм</i>	1540
<i>Объем, л</i>	4000
<i>Вес, кг</i>	140
<i>Торцевые посадочные места, мм</i>	500x210
<i>Дополнительные посадочные места, мм</i>	170x200

Рисунок 1. Схематичное изображение емкости



3. Установка и монтаж (следует воспользоваться услугами специализированной монтажной бригады, обладающей необходимыми лицензиями и опытом работы с пластиковыми емкостями).

3.1. Подготовка траншеи и котлована

Траншея под подводящую к емкости трубу от выпуска из объекта делается на глубине промерзания и зависит от климатической зоны данного региона. На дне траншеи делается выравнивающая подсыпка песком. Копку котлована под емкость рекомендуется производить в ручную. Размеры котлована по 4 сторонам не должны превышать размеры емкости на 300 мм. (рис. 2).

ВНИМАНИЕ! При высоком уровне грунтовых вод под местом установки емкости рекомендуется сделать дренаж (рис. 2.1) для отвода избыточной воды и снижения гидростатического давления.

Рисунок 2.1. Подготовка котлована

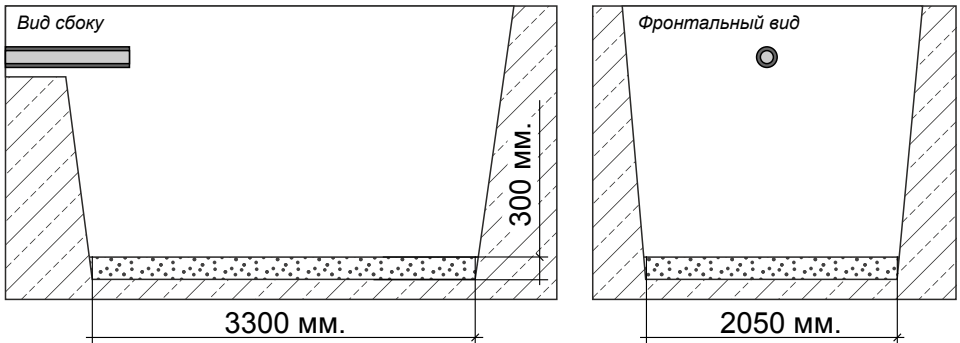
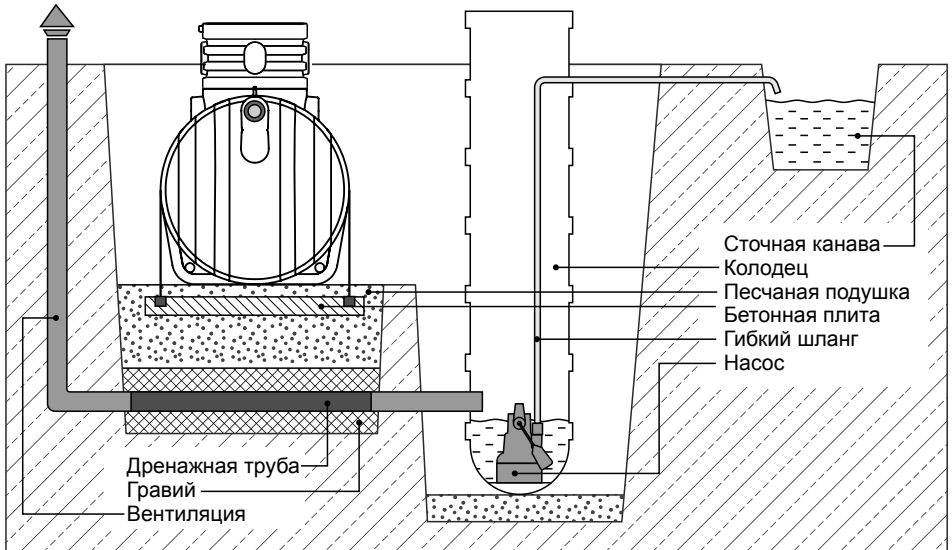


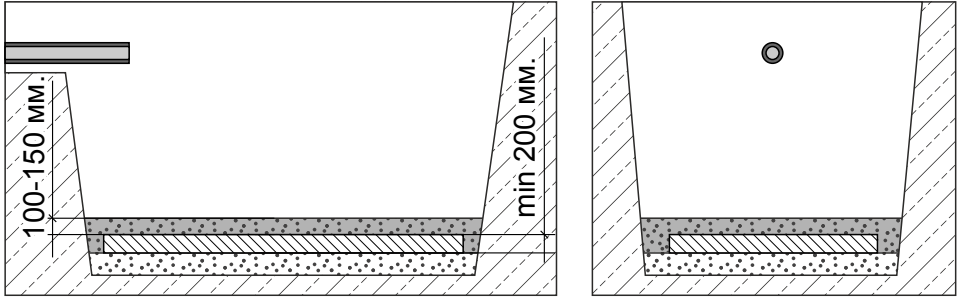
Рисунок 2.2. Схема дренажа



3.2. Установка бетонной армированной плиты

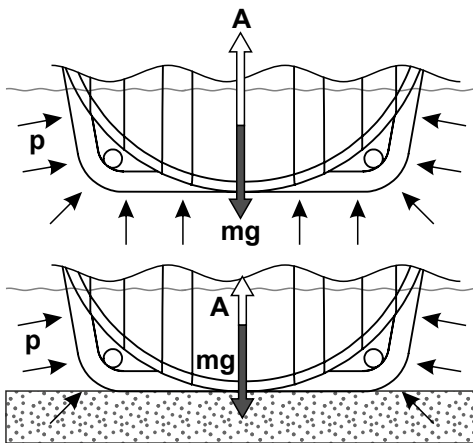
После подготовки дренажа и выравнивания дна песком необходимо подготовить бетонное основание (рис.3). Толщина бетонного основания должна быть не менее 200 мм с армированием данной конструкции. В основание необходимо заложить закладные для последующего якорения к ним емкости. Не допускается установка под емкость двух и более плит. При установке двух и более емкостей используется одна плита.

Рисунок 3. Установка бетонного основания

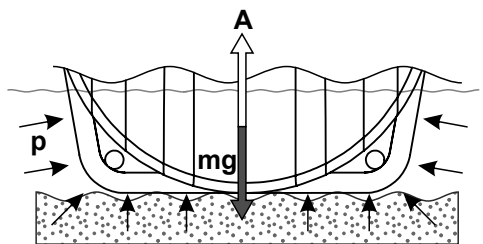


ВНИМАНИЕ! Обязательно на бетонное основание делается песчаная подушка мелкой фракции на высоту превышающую основание на 10-15 см и тщательно утрамбовывается.

Снижение нагрузки на дно емкости возможно только за счет максимально плотного прилегания дна емкости к песчаной подушке. Необходимо максимально снизить площадь контакта дна емкости с водой!



ПРАВИЛЬНО



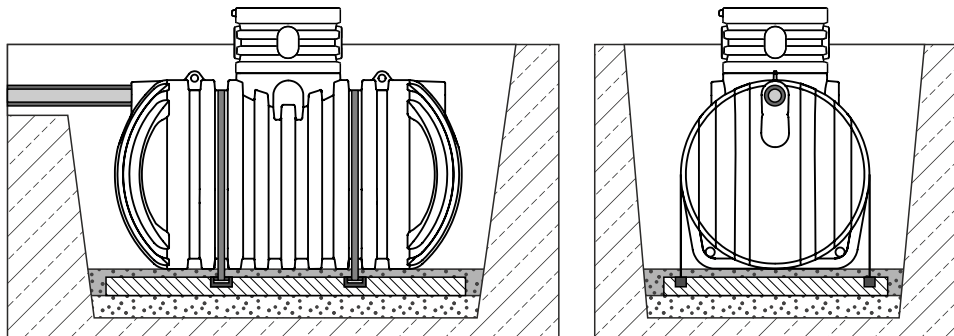
НЕ ПРАВИЛЬНО!!!

SeptikMarket.ru

3.3. Монтаж подводящей трассы и установка

На подготовленное основание в ручную, при помощи полимерных строп или с применением специальной техники опускается и устанавливается емкость. После установки емкости необходимо прикрепить ее при помощи полимерных строп за закладные в основании.

Рисунок 4. Установка емкости



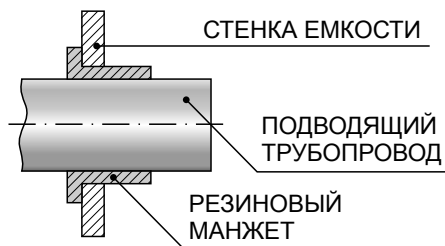
При залегании подводящего трубопровода на глубине до 1200 мм, необходимо дополнительно утеплить трубопровод!

3.4. Ввод и герметизация трубопровода

В качестве подводящего трубопровода рекомендуется использовать трубы ПВХ наружной канализации диаметром 110 или 160 мм. При залегании подводящего трубопровода на глубине до 1200 мм, необходимо дополнительно утеплить трубопровод!

Герметизация подводящего трубопровода с емкостью осуществляется при помощи резинового манжета. Сначала сделайте в торцевом посадочном месте емкости отверстие. Затем установите манжет и введите трубопровод. Для дополнительной герметизации места соединения рекомендуется промазать герметиком или мастикой.

Рисунок 5. Ввод трубопровода



3.6. Засыпка трассы и емкости

Перед работами по засыпке емкость необходимо наполнить водой. Наполнение емкости производится параллельно послойной засыпке, то есть если засыпка производится с шагом 30 см, то емкость наполняется водой тоже с шагом 30 см.

По технологии установки полимерных емкостей RODLEX в грунт, засыпку пазух между стенками котлована и стенками емкости необходимо проводить следующим методом:

При типе грунта песок и суглинок – послойная засыпка песком с последующим уплотнением каждого слоя по 300 мм.

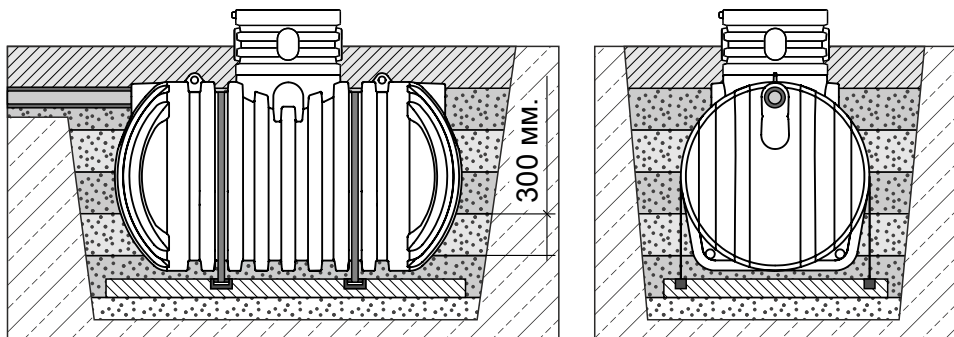
При типе грунта глина, плывун - песком без твердых крупных включений смешанным с цементом в соотношении 1(цемент):3(песок).

Верхний слой не более 300 мм засыпается растительным грунтом.



Песчанно-цементная засыпка производится послойно с обязательной утрамбовкой каждого последующего слоя. Толщина каждого слоя 300мм.

Рисунок 6. Послойная засыпка емкости



4. Техническое обслуживание

Емкость откачивается при помощи ассенизаторской машины по мере необходимости. Внимание!!! Первые 15 месяцев использования емкость нельзя откачивать более чем на половину.

5. Упаковка

Емкость не требует специальной упаковки.

Емкость упаковывается по требованию заказчика.

6. Транспортирование и хранение

Емкость транспортируется любым видом транспорта при соблюдении

правил перевозки для данного вида транспорта.

Емкость допускается хранить в естественных условиях на открытом воздухе под навесом, так же хранят на складе или в других условиях, исключающих возможность ее механического повреждения, на расстоянии не менее 1 м. от отопительных и нагревательных приборов. При перевозке емкость нужно закреплять.

Емкость нельзя ронять.

Перед установкой проверьте, нет ли повреждений на емкости, полученных при транспортировке.

Не допускается хранение емкости без крышки и горловин.

7. Комплектность

В комплект поставки емкости под септик «RODLEX» входит:

1. Емкость _____ шт.,
2. Крышка _____ шт.,
3. Горловина _____ шт.

8. Требования по безопасности

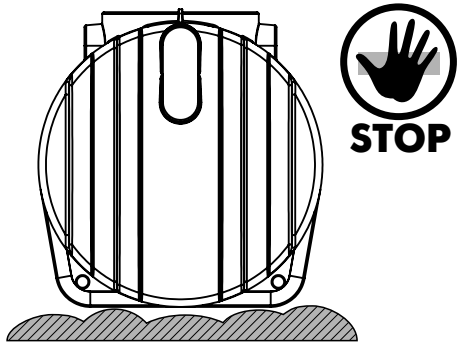


ВНИМАНИЕ! КАТЕГОРИЧЕСКИ ЗАПРЕЩАЕТСЯ!

- *производить погрузочно-разгрузочные работы с заполненной емкостью с накрученными горловинами;*
- *при использовании емкости в качестве накопительной хранить в ней опасные, легко воспламеняющиеся жидкости.*

В случае повреждения емкости или при наличии течи, следует немедленно прекратить ее эксплуатацию.

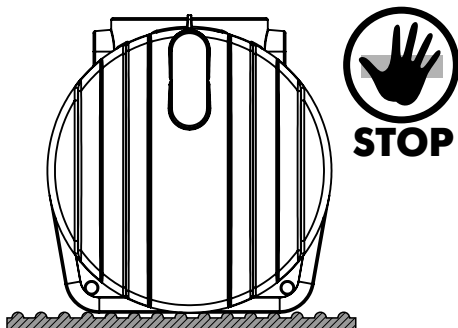
Перед началом эксплуатации рекомендуется проверить герметичность всех подсоединений.



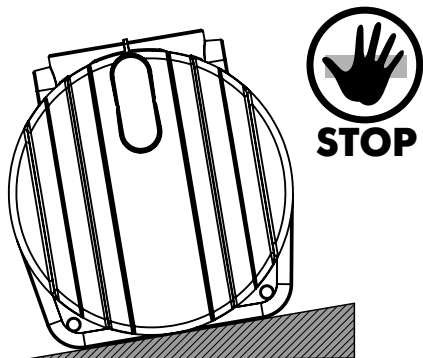
**НЕЛЬЗЯ УСТАНОВЛИВАТЬ
ЕМКОСТЬ НА
НЕРОВНУЮ ПОВЕРХНОСТЬ**



**ДЕРЕВЯННЫЕ ШПАЛЫ
НЕ ПОДХОДЯТ ДЛЯ
УСТАНОВКИ НА НИХ ЕМКОСТИ**



**РИФЛЕННЫЙ МЕТАЛЛ НЕ МОЖЕТ
ЯВЛЯТЬСЯ ОСНОВОЙ
ДЛЯ УСТАНОВКИ ЕМКОСТИ**



**НЕЛЬЗЯ УСТАНОВЛИВАТЬ ЕМКОСТЬ
НА НАКЛОННУЮ ПОВЕРХНОСТЬ**



**НЕЛЬЗЯ УСТАНОВЛИВАТЬ ЕМКОСТЬ
НА ПОВЕРХНОСТЬ С РАЗМЕРАМИ
МЕНЬШЕ ЧЕМ У ЕМКОСТИ**



**НЕЛЬЗЯ СБРАСЫВАТЬ ИЛИ РОНЯТЬ
ЕМКОСТЬ ПРИ ПОГРУЗОЧНО-
РАЗГРУЗОЧНЫХ РАБОТАХ**

9. Условия гарантии.

Товаром является Емкость под септик RODLEX S4000.

Гарантия предусматривает бесплатный ремонт или замену изделия при наличии дефектов, возникших по вине производителя. Гарантийный случай определяется специалистом компании производителя и/или представителем торгующей организации.

Для определения гарантийного случая специалисты компании производителя и/или представитель торгующей организации в присутствии Покупателя или его представителя производит исследование полученных повреждений и определяет причину. По результатам проведенных исследований составляется акт, подписываемый представителями сторон. Выезд специалистов компании, в случаях не подтверждения заявленных претензий и отсутствия дефектов, возникших по вине производителя, является платной услугой и оплачивается Владелец изделия.

Гарантия на изделие не распространяется:

- в случае повреждений, полученных в процессе проведения работ по установке и подключению;
- в случае повреждений, полученных в процессе эксплуатации, не соответствующей необходимым требованиям, указанным в руководстве по эксплуатации и другой технической документации, полученной при покупке;
- в случае повреждений, полученных в процессе транспортировки емкости;
- в случае монтажа изделия с нарушениями рекомендаций, указанных в настоящем паспорте;

Действие гарантии прекращается в случае ремонта или попыток ремонта изделия лицами (организациями) без согласования с производителем.

Выезд специалистов компании осуществляется на основании информационного письма, направленного в адрес компании-производителя или торгующей организации в срок до 10 рабочих дней. По согласованию сторон срок может быть изменен.

Акт проведенного исследования направляется заинтересованным сторонам в течении пяти суток.

При необходимости проведения дополнительных проверок экспертизы срок принятия решения увеличивается.

11. Отметка о продаже

Наименование товара

Наименование торгующей организации:

Адрес торгующей
организации: _____

Телефон:

Подпись: _____

Дата продажи: « _____ » _____ 200__ г.

М.П.

Товар получил в исправном состоянии, в полной комплектации,
претензий не имею

Покупатель: _____ подпись _____



Возможные отклонения в схемах, изображениях и их цветопередаче обусловлены техникой печати. Если продавец и/или потребитель не пользуются условными обозначениями и последовательностью схем, инструкций данного руководства к изделию, то последствия не могут служить основанием для предъявления каких-либо прав. Обязательства изготовителя должны быть сформулированы в "Стандартных условиях продажи" для данного изделия, но ни в коем случае изготовитель не несет ответственности перед потребителем и/или третьими лицами за какие-либо случайные, косвенные или вытекающие как следствие убытки, связанные с продажей, перепродажей, применением или неправильным применением данного изделия. Пользователи должны независимо оценить пригодность изделия к работе. Изготовитель оставляет за собой право, без извещения Продавца, и/или Покупателя, и/или Потребителя делать изменения в материалах или производстве, конструкции и форме, которые не влияют на соответствие с применяемыми техническими спецификациями. По всем вопросам, а также за новейшей официальной информацией по данному изделию просим обращаться к Изготовителю.

