



SeptikMarket.ru

Uponor

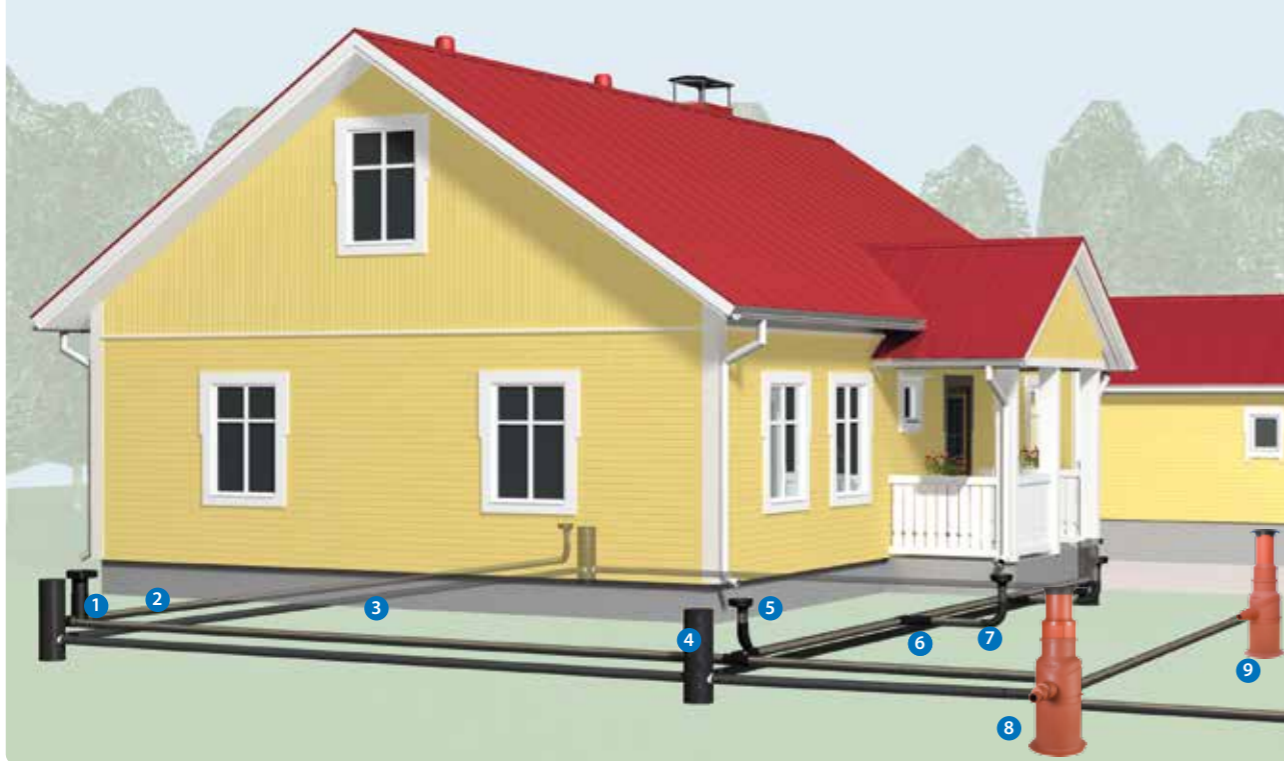
Защита зданий от влаги

СИСТЕМА ЛИВНЕВОЙ КАНАЛИЗАЦИИ
И ДРЕНАЖА ФУНДАМЕНТА
ЗАГОРОДНОГО ДОМА



Uponor **KOTI** – качественные сантехнические решения для строительства и ремонта





1. Дождеприемник д. 200 мм – арт. 1067880
2. Труба для ливневой канализации д. 110 мм – арт. 1003602
3. Дренажная труба д. 110 мм – арт. 1003576
4. Дренажный колодец СОК д. 315 мм – арт. 1067876

5. Дождеприемная воронка д. 315/110 мм – арт. 1067879
6. Гибкий раструбный тройник д. 110/110/110 0-90 – арт. 1053701
7. Гибкий раструбный отвод д. 110 мм 0-90 – арт. 1003580

8. Коллекторный колодец д. 560 мм / 150 л с чугунной сплошной крышкой и шаровым обратным клапаном – арт. 1051066
9. Коллекторный колодец д. 560 мм / 150 л с чугунной решетчатой крышкой – арт. 1051065

Сухой фундамент – сухой дом!

Защита фундамента дома и окружающей территории от вредного воздействия влаги имеет чрезвычайно важное значение как для самого здания, так и для его обитателей.

Дренаж собирает содержащуюся в грунте воду и отводит ее от фундамента дома. При необходимости дренаж также предотвращает подъем грунтовых вод до уровня нижнего основания здания. Для обслуживания трубопроводной системы необходимы дренажные колодцы, расположенные по углам здания.

Ливневая канализация отводит дождевую воду с крыши здания с тем, чтобы избежать возникновения глубоких луж на дворовом участке, которые могут увеличить влажность фундамента и подвальных помещений.

Установленные под водосточными трубами, с которых начинается ливневая канализация, дождеприемные воронки собирают воду и отфильтровывают крупный мусор.

Для более эффективного сбора воды после дождей с поверхности участка отдельно устанавливается колодец для дождевой воды, снабженный решетчатой крышкой. Он подсоединяется либо к ливневой канализации, либо непосредственно к коллекторному колодцу.

Вода, которая поступает из системы дренажа и ливневой канализации, накапливается в основном сливном колодце. В данном случае это коллекторный колодец Уропог. В точке присоединения дренажной трубы внутри колодца находится обратный клапан, который даже в случае паводка не допускает обратного

тока воды через дренажную систему к фундаменту здания.

Из основного сливного колодца воды отводятся через канализацию или в муниципальную канализационную систему, или в ближайшую открытую канаву. Вода также может самостоятельно впитываться в грунт домового участка.

Эффективная система дренажа и ливневой канализации защищает конструкции здания от вреда, который могут причинить им избыток влаги, появление плесени и промерзание грунта. Кроме того, данные системы предотвращают проникновение воды в подвальное помещение, а также скопление на пути передвижения жителей дома воды, которое весной покрывается льдом.

Дренажные системы

Дренажная система обеспечивает осушение фундамента и нижней части дома, поэтому необходимо тщательно планировать ее прокладку и учитывать, что неудачная прокладка повлечет за собой значительные финансовые и временные затраты.

Характеристики дренажных труб

Дренажные трубы наружным диаметром 110 мм имеют двойную стенку. При этом гладкая внутренняя поверхность делает

более эффективным перемещение воды по трубе и создает эффект самоочищения. Гофрированная оболочка позволяет выдерживать значительные внешние нагрузки. Большая площадь щелевидных отверстий обеспечивает эффективное осушение. Прямые отрезки труб устанавливаются с тщательно выверенным уклоном, не образуя так называемых «карманов», в которых часто возникает засор.

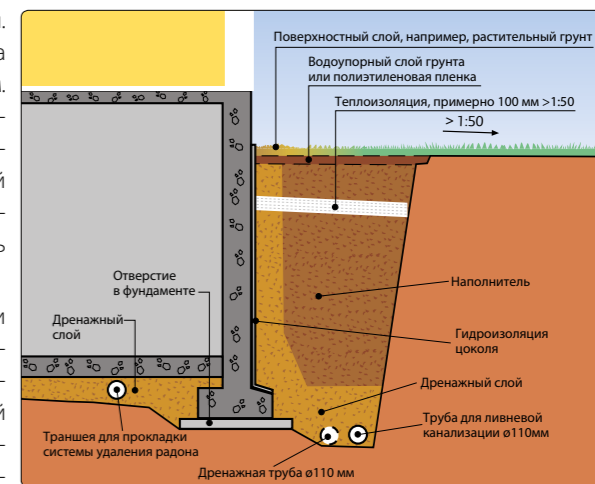
Дренажные трубы, которые используются в дренажных системах участков и сельскохозяйственных полей (например, трубы из поливинилхлорида (ПВХ), не рекомендуются для применения в дренажных системах вокруг зданий и сооружений. Упомянутые трубы обладают излишней гибкостью и слабой структурой, что может привести к ошибкам при установке труб и к поломкам на более поздних стадиях строительства.

Монтаж дренажных труб

1. Дренажные трубы необходимо прокладывать сразу после установки фундамента. Как правило, монтаж облегчается благодаря тому, что дренажные трубы и трубы для ливневой канализации, прокладываются параллельно в одной и той же траншее.
2. Дно траншеи выравнивается до тех пор, пока грунт не достигнет высоты, указанной в проекте. Верхняя точка дренажной трубы должна находиться на всем ее протяжении ниже уровня основания фундамента. Дренажные трубы рекомендуется укладывать на выровненную грунтовую поверхность, покрытую фильтрующей тканью. При укладке дренажных труб необходимо обеспечить полное отсутствие воды в траншее.
3. Трубы укладываются в траншеи поочередно, не более одной трубы одновременно и с соблюдением дистанции между поворотными колодцами, соответствующем уклону поверхности участка от дома (не менее 5 мм/м), после чего над уложенными трубами создается слой покрытия из сорта гравия, предназначенного для использования

при прокладке дрен. Минимальная толщина слоя составляет 200 мм. Диаметр зерна составляет от 1 до 4 мм. Правильность дистанций между колодцами необходимо проверить до засыпки траншеи.

4. Для обратной засыпки траншеи, которая может быть сделана в любом месте окружающей дом территории, используют, не подвергаясь промерзанию грунт, который укладывается слоями с предварительной трамбовкой каждого слоя. Попадание дождевой воды и поверхностных грунтовых вод в дренажную систему исключается за счет уплотненного покрытия, которое отходит от внешней стены здания и покато спускается на остальную территорию под минимальным углом 1:20. С той же целью под верхним слоем грунта создается специальный слой грунта или расстилается полиэтиленовое покрытие.



Принципиальная схема расположения средств влагозащиты

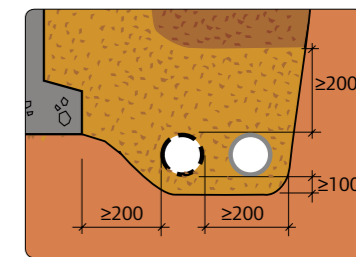
5. Теплоизоляционные пластины защищают фундамент здания и систему просушивания от замерзания. При помощи упомянутых выше поверхностных структур исключается впитывание дождевых вод в грунт, примыкающий к фундаменту. Поверхностный слой почвы и расположенный под ней утрамбованный слой грунта укладывают под уклоном от стен здания. Рекомендуемый минимальный угол наклона составляет 1:50.



Гладкая внутренняя поверхность дренажных труб Уропог способствует самоочищению системы. Увеличенная площадь перфорации гарантирует эффективность осушения.



Повороты и ответвления трубопровода осуществляются при помощи гибких фитингов – отводов и тройников. В муфтовых соединениях уплотнительные кольца не используются.

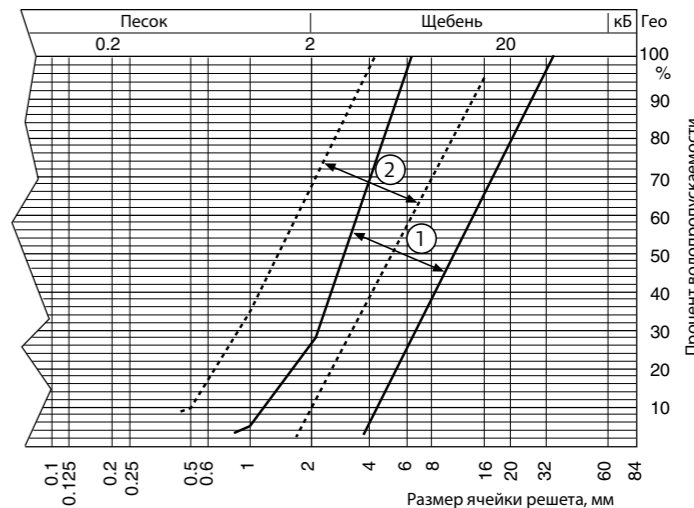


Трубы со всех сторон защищены водонепроницаемым дренажным слоем.

Теплоизоляционные пластины защищают грунт основания, фундамент здания, дренажную систему и ливневую канализацию от промерзания.

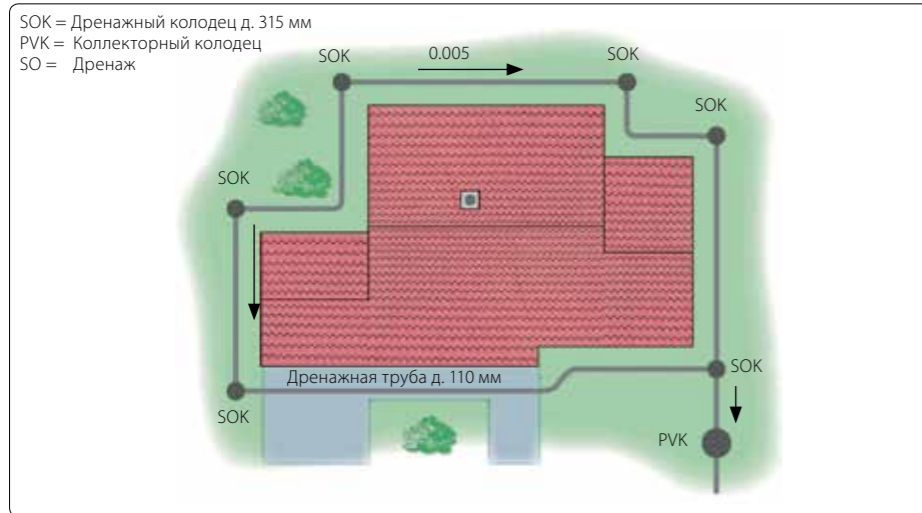
Необходимость фильтрации

Если грунт основания включает в себя илистые и пылевидные частицы (глина, мелкий песок), то его необходимо отделить при помощи фильтрующей ткани для того, чтобы эти частицы не забивали отверстия дренажных труб.



Степень зернистости щебня, используемого при создании дренажной системы.

Как правило, зернистость дренажного материала распределяется по области (2). Если потребности водоотведения повышены, например, при близости грунтовых вод, то используется щебень с зернистостью, соответствующей области (1).



Техническое обслуживание дренажной системы может быть произведено в полном объеме благодаря дренажным колодцам, располагаемым на поворотах.

Дренажные колодцы

Дренажные колодцы - это пункты технического обслуживания, через которые дренажные трубы можно прочистить, например, струей воды. Необходимо установить дренажный колодец на каждом втором изгибе трубы, так чтобы через него можно было обслужить как подводящий, так и отводящий участок трубопровода.

Широкий ассортимент изделий Uropog позволяет подобрать подходящую версию дренажного колодца для установки на любом объекте. Наиболее часто применяется дренажный колодец Uropog SOK 315 с удлинительными трубами для повышения высоты колодца. Дренажные колодцы оснащены герметичной пластиковой крышкой, илосборником, а также тремя соединительными патрубками д. 110 мм, два из которых с открытыми и го-

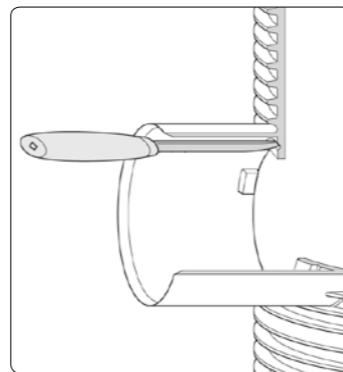
товыми к монтажу отверстиями. Третье отверстие при необходимости можно прорезать непосредственно на месте проведения монтажных работ, вырезав острием финского ножа круглое отверстие, используя паз гофрированной поверхности. Высота колодца - 1 м, но при необходимости его можно укоротить при помощи обычной пилы.

Крышку дренажного колодца не рекомендуется перфорировать, так какждевая вода не должна поступать в дренажную систему.

Дренажные и дождевые воды поступают по своим трубопроводам в коллекторный колодец. Из общего колодца воду выводят в муниципальную ливневую канализацию, открытую канаву, или она впитывается в грунт через специально отсыпанный слой щебня.



Дренажный колодец д. 315 мм изготовлен из прочного полипропилена методом литья под давлением. Нарастивание колодцев происходит с помощью удлинительных труб.



Дополнительные отверстия для новых соединений при необходимости вырезают финским ножом вдоль помеченного паза. Для установки новых соединительных элементов могут использоваться также отверстия, вырезанные подходящей по размерам ножовкой несколько выше в боковой части колодца.

Ливневая канализация

С крыши загородного дома стекает в течение года в среднем 50-150 м³ дождевой и талой воды. Отсутствие контроля над этими источниками воды может привести к образованию крупных луж на дворовой территории дома летом. Зимой могут возникать скользкие участки, покрытые льдом. Если вовремя не устранить указанные угрозы, вода и лед могут привести к повреждению конструкций дома.

Дождевые воды не разрешается сбрасывать в дренажную систему. Если же это

происходит, то при сильных ливневых дождях дренажные трубы переполняются водой, которая оказывает давление на конструкции фундамента. Таким образом, дренажная система приобретает обратный эффект. Аналогичная угроза возникает при засорении или обледенении водосточного выпуска. Форма дренажной трубы или расположение отверстий также не улучшают способности дренажной системы защитить себя от избытка дождевых вод.

Монтаж ливневой канализации.

Оснащенная муфтами труба для ливневой канализации Uropog д. 110 мм так же, как и дренажная труба является гладкой изнутри, а снаружи имеет гофрированную поверхность. Трубы для ливневой канализации и дренажные трубы обычно прокладывают параллельно при одинаковой величине уклона (не менее 5 мм/м).

Если основная стена высокая, а дренаж находится на значительной глубине, трубы для ливневой канализации можно расположить на один уровень выше. Для профилактики оседания грунта следует его тщательно уплотнить на дне траншеи, над которым будет проходить трубопровод.

Трубопровод укладывают на выровненный и тщательно утрамбованный слой песка или щебня толщиной 5-10 см. Обычный щебень, который применяется при прокладке дренажных труб, хорошо подходит для использования в качестве засыпного материала при установке ливневой канализации.

Места расположения водосточных труб должны быть определены еще на стадии проектирования с тем, чтобы далее правильно выбрать места для дождеприемных воронок и элементов ливневой канализации.

Трубы соединяются при помощи двойной муфты. В первую от конца трубы канавку вставляется резиновый уплотнитель. Однако уплотнитель может быть установлен и во втором пазу гофрированной оболочки, если на муфте имеются блокировочные зубцы.

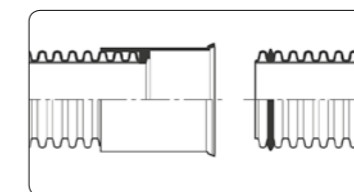
Трубу проталкивают в муфту до упора. Нанесенный на внутреннюю поверхность муфты смазочный материал, например, слабый раствор воды и средства для мытья посуды, значительно облегчает процесс соединения. Не допускается использование в качестве смазывающего вещества масел или жиров. Повороты и ответвления трубопровода выполняются при помощи тех же гибких фитингов, какие используются в дренажной системе, с тем отличием, что в данном случае они могут применяться только в сочетании с уплотнительными элементами.

Дождеприемная воронка перебрасывает воду в трубы дождевой канализационной системы.

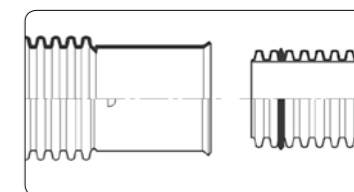
Дождеприемные воронки также образуют широкий ассортимент. Дождеприемные воронки являются единственными доступными для визуального наблюдения элементами системы отведения дождевых вод и кроме того, они представляют собой важный функциональный элемент, при помощи которого дождевые и талые воды отводятся в трубопроводную систему. Решетка, расположенная на дождеприемной воронке,



Дождеприемные воронки, находящиеся на окончаниях труб для ливневой канализации, располагаются непосредственно под сточными отверстиями водосточных труб.



На муфтовых соединениях труб для ливневой канализации Uropog резиновый уплотнитель обычно вставляют в первый паз гофрированной оболочки, при этом труба должна заходить в муфту до упора.

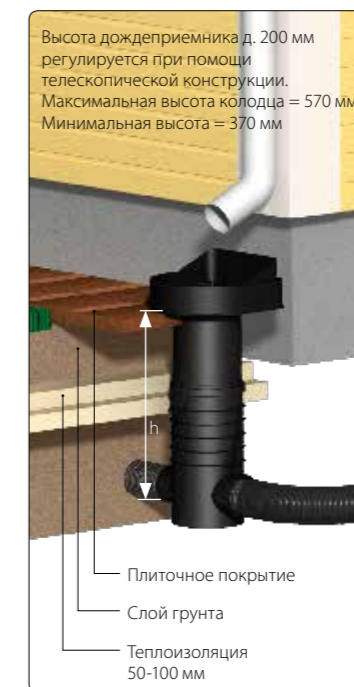


Когда трубу подсоединяют к муфте, которая имеет блокировочные зубцы, резиновый уплотнитель вставляют во второй паз гофрированной поверхности.

Возможные варианты установки дождеприемных воронок Uropog

Ассортимент изделий включает несколько типов: традиционная дождеприемная воронка Uropog, дождеприемная ворон-

ка Uropog Plus и дождеприемник Uropog 200. Последняя модель оснащена решетчатой крышкой и илосборником.



предохраняет от попадания в трубопроводную сеть ливневой канализации листьев и других видов мусора. Дождеприемная воронка также может использоваться в качестве ревизионного колодца для наблюдения за состоянием трубопроводной системы.



Дождеприемная воронка комплектуется муфтой ø 110 мм. Дождеприемная воронка опускается вглубь подготовленного котлована. Повороты и разветвления трубопровода выполняются при помощи гибких фитингов - отводов и тройников. На муфтовых соединениях необходимо применять резиновые уплотнители.

Дождеприемник д.200 мм с опцией регулирования высоты

Вода с крыши здания через водосточные трубы отводится в дождеприемники д. 200 мм, откуда она попадает в ливневую канализацию. В верхней части колодца имеется съемная решетка, которая отсеивает листья и другой мусор и не позволяет им проникнуть в ливневую канализацию. В колодце имеется илосборник. Высоту колодца можно регулировать при помощи специальной телескопической конструкции в течение всего времени эксплуатации. Благодаря удачному дизайну установка колодца на покрытую плиткой поверхность дворового участка происходит без каких-либо трудностей.

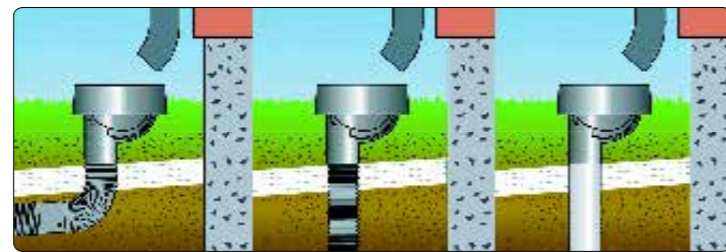


Дождеприемная воронка Uronor Plus

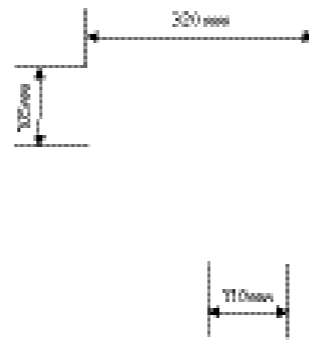
Дождеприемная воронка Uronor Plus изготавливается из полипропилена. Конструкция воронки имеет повышенную жесткость, а высоко располагающаяся решетка предотвращает засорение. Листья и другой мусор задерживаются решеткой на большой высоте, в силу чего временное похолодание не может препятствовать поступлению ливневых стоков в воронку. В решетке имеется отверстие $\varnothing 20$ мм, сквозь которое при необходимости можно пропустить шланг для промывания системы.

Никаких брызг – даже при проливном дожде

Дождеприемная воронка Uronor Plus спроектирован таким образом, что сточные воды в любом случае попадают туда, где им и место – в трубопроводную систему ливневой канализации. Тщательно продуманный дизайн, значительный объем и точно рассчитанная высота обода водосточной воронки предотвращают попадание брызг на поверхность цоколя здания.



Гибкий отвод Ливневая канализация Хозяйственно-бытовая канализация



Разнообразие возможностей монтажа

Дождеприемная воронка Uronor Plus легко присоединяется к трубопроводной системе ливневой канализации при помощи гибкого отвода. Воронку можно присоединить к ливневой или хозяйственно-бытовой канализации Uronor напрямую или при помощи труб д. 110 мм. Благодаря использованию гибких фитингов и выраженной ассиметричной конструкции дождеприемную воронку можно установить в соответствии с проектом, т.е. точно под нижним сточным отверстием водосточной трубы.

Водоотведение с поверхности участка

Дождевые и талые воды, накапливающиеся на территории двора и на подъездном пути к дому, направляются под уклоном в колодец для дождевой воды, оснащенный решетчатой крышкой. Посредством трубы для ливневой канализации колодец соединяют либо с ливневой канализационной системой либо напрямую с коллекторным колодцем.

Присоединение к коллекторному колодцу осуществляется тем же образом, что и в системе дренажа. На раструбе (муфте) трубы дождевой канализации Uronor $\varnothing 110$ крепится резиновый уплотнитель.

Коллекторный колодец Uronor 560/150 может быть установлен в местах, где возможно движение автотранспорта.

Колодец оснащен телескопической горловиной и чугунной рамой и крышкой, выдерживающие нагрузку до 40т. Нижняя часть выполнена с илосборником емкостью 150 л.



Слив дренажных и дождевых вод

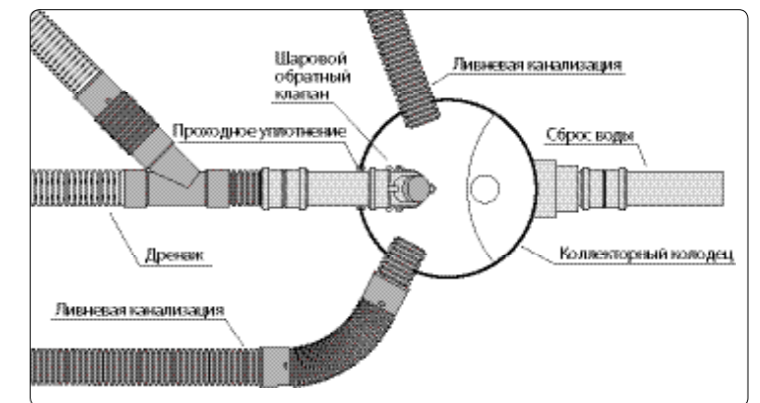
Коллекторный колодец может использоваться в качестве основного сливного колодца

Воды дренажной системы и дождевые воды по трубам своих автономных трубопроводных систем отводятся в основ-

ной сливной колодец, т.е. коллекторный колодец Uronor.

Все водонепроницаемые соединения труб с колодцем осуществляются при помощи труб $\varnothing 110$ мм и проходных уплотнений. Для установки уплотнения

в месте подсоединения трубы к колодцу в стенке колодца вырезается круглое отверстие диаметром $\varnothing 114$ мм. Для более легкого проталкивания трубы через кольцо уплотнения можно использовать смазку.



Коллекторный колодец имеет три возможных подключения отводящего трубопровода д. 110/160/200 мм. Для подключения $\varnothing 160$ или 200 мм отводящий патрубок отпиливается в соответствии с потребностью. Подсоединение к боковой части колодца осуществляется через отверстие, которое выпиливается ножовкой. Воды из дренажной системы проводятся через стенку колодца по канализационной трубе $\varnothing 110$, причем герметичность участка обеспечивается за счет проходного уплотнения. Между точками ввода труб в колодец должно оставаться пространство, примерно равное 1,5 x диаметр трубы. Трубы для ливневой канализации также можно присоединять к нижней части указанного участка, но не ниже уровня протекания воды.

Чтобы при наводнении канализационные воды не поднялись в дренаж, с внутренней стороны колодца на соединении с дренажной трубой устанавливается шаровой обратный клапан, предотвращающий проникновение воды из колодца обратно в систему.

В верхней части колодца имеется муфта $\varnothing 400$ мм для выходящего на поверхность грунта стояка. В качестве крышки колодца, как правило, используется крышка из нержавеющей стали $\varnothing 400$ мм.

Если по территории, где установлен колодец может передвигаться транспорт, коллекторный колодец можно снабдить телескопической горловиной с крышкой, перераспределяющей нагрузку на окружающий ее грунт.

Колодцы, удлинительные трубы и горловины с крышками засыпаются со всех сторон слоем не поддающихся промерзанию сортов песка или щебня. Наполнитель утрамбовывают до плотности грунта основания. В районах, где грунт поддается промерзанию, верхняя часть колодца и стояка можно предохранить от нежелательного воздействия, обернув их 2-3 слоями прочной полиэтиленовой пленки для снижения уровня трения.

Сброс воды

Из основного сливного колодца вода перебрасывается в городскую канализационную сеть или сливается в открытую канаву. Вода может также впитываться в грунт, как правило через насыпной слой щебня. Если отвод воды производится в открытую канаву или в водоем, следует установить металлическую решетку, чтобы предотвратить проникновение мелких животных в трубопровод.

Теплоизоляция трубопроводов

И дренажная система, и ливневая канализация эксплуатируются круглогодично. Зимой или весной, когда грунт покрыт льдом и происходит таяние снега, трубопроводные системы должны работать особенно эффективно. Зимой глубина промерзания грунта при наличии

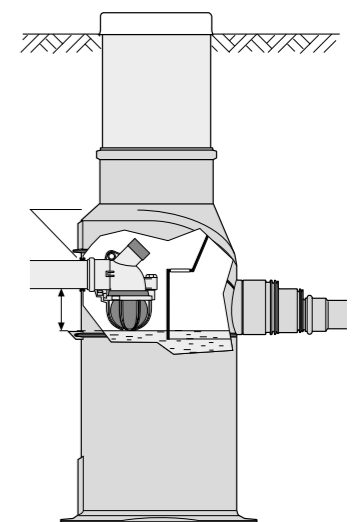
снежного покрова в среднем составляет 0,8 – 1 м. Теплоизоляционные пластины предохраняют грунт основания, фундамент дома, дренажную систему и ливневую канализацию от замерзания.

Обслуживание трубопроводных систем

Типичным примером ухода за системами дренажа и ливневой канализации является удаление мусора, оседающего на дне водосточных воронок. Время от времени (интервалы между сеансами технического обслуживания определяются характером грунта на участке) удаляются отложения из илосборников колодцев.

После удаления ила из коллекторного колодца, необходимо убедиться, что обратный клапан находится в горизонтальном положении.

Если избыточная влага или подъем уровня воды в дренажном колодце указывают на возникновение засора, необходимо осуществить промывку системы под высоким давлением.



Подводящий дренажный трубопровод располагается на обозначенном на корпусе колодца месте с той целью, чтобы необходимая для исправной работы обратного клапана разница высот сохранялась в пределах ≥ 12 см.





Uponor Infra Oy

PL 21
15561 Nastola

P 020 129 211
F 020 129 210
E infofi@uponor.com
W www.uponor.fi

uponor

**SeptikMarket.ru - официальный поставщик дренажных систем Uponor:
дренажные колодцы, отводы, дренажные трубы, фитинги**