

# **ПАСПОРТ ИЗДЕЛИЯ**

## **РУКОВОДСТВО ПО ЭКСПЛУАТАЦИИ**

**ЕМКОСТЬ ПОД СЕПТИК TOR-1500**

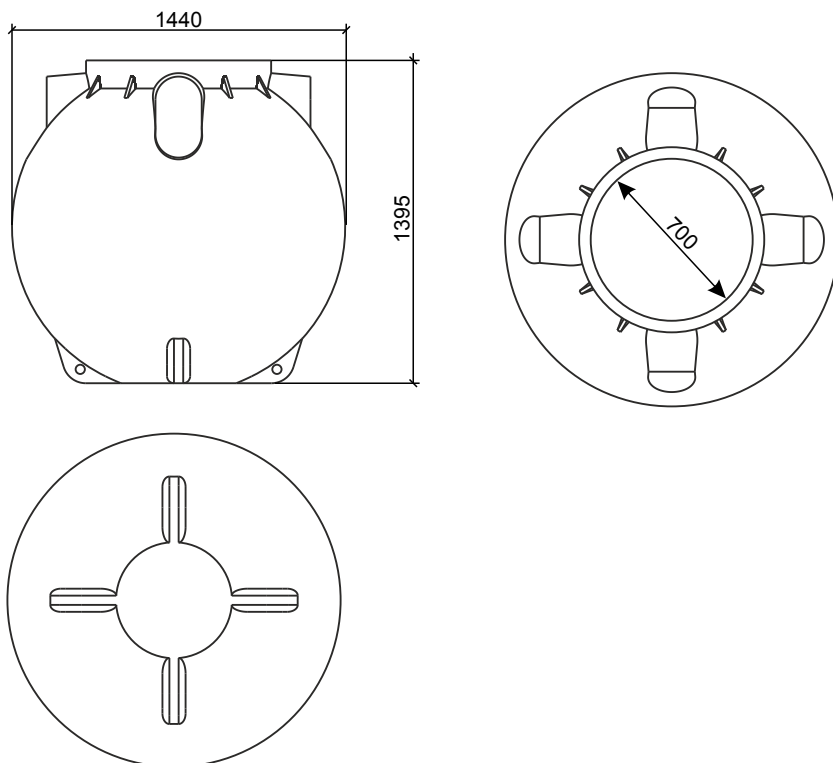
## 1. Назначение

Емкость под септик RODLEX TOR-1500 предназначена для сбора хозяйственно-бытовых сточных вод с последующим принудительным удалением. Горловина емкости может быть удлинена с помощью дополнительных удлиняющих горловин на винтовых соединениях.

## 2. Технические данные

<i>Длина, мм</i>	<b>1440</b>
<i>Ширина, мм</i>	<b>1440</b>
<i>Высота, мм</i>	<b>1395</b>
<i>Объем, л</i>	<b>1500</b>
<i>Вес, кг</i>	<b>60</b>
<i>Торцевые посадочные места, мм</i>	<b>350x200</b>

Рисунок 1. Схематичное изображение емкости



**3. Установка и монтаж (следует воспользоваться услугами специализированной монтажной бригады, обладающей необходимыми лицензиями и опытом работы с пластиковыми емкостями).**

### **3.1. Подготовка траншеи и котлована**

Траншея под подводящую к емкости трубу от выпуска из объекта делается на глубине промерзания и зависит от климатической зоны данного региона. На дне траншеи делается выравнивающая подсыпка песком. Копку котлована под емкость рекомендуется производить в ручную. Размеры котлована по 4 сторонам не должны превышать размеры емкости на 300 мм. (рис. 2).

**ВНИМАНИЕ!** При высоком уровне грунтовых вод под местом установки емкости рекомендуется сделать дренаж (рис. 2.1) для отвода избыточной воды и снижения гидростатического давления.

Рисунок 2.1. Подготовка котлована

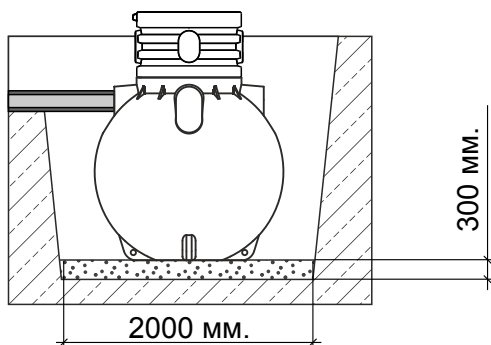
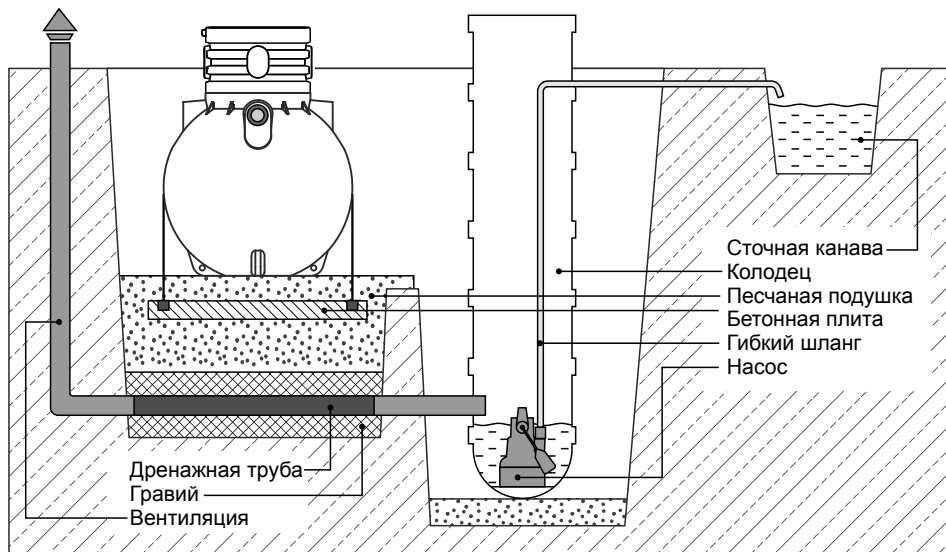


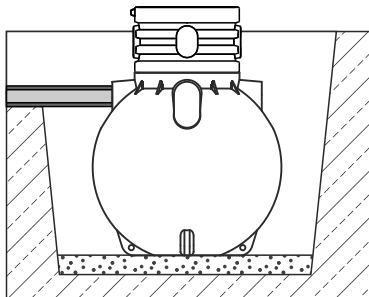
Рисунок 2.2. Схема дренажа



### 3.3. Монтаж подводящей трассы и установка

На подготовленное основание в ручную, при помощи полимерных строп или с применением специальной техники опускается и устанавливается емкость.

Рисунок 4. Установка емкости



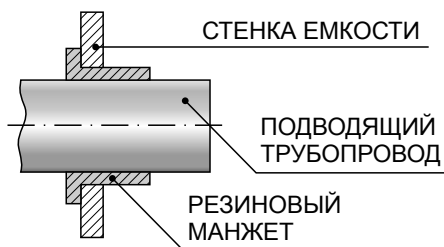
**При залегании подводящего трубопровода на глубине до 1200 мм, необходимо дополнительно утеплить трубопровод!**

### 3.4. Ввод и герметизация трубопровода

В качестве подводящего трубопровода рекомендуется использовать трубы ПВХ наружной канализации диаметром 110 или 160 мм. При залегании подводящего трубопровода на глубине до 1200 мм, необходимо дополнительно утеплить трубопровод!

Герметизация подводящего трубопровода с емкостью осуществляется при помощи резинового манжета. Сначала сделайте в торцевом посадочном месте емкости отверстие. Затем установите манжет и введите трубопровод. Для дополнительной герметизации места соединения рекомендуется промазать герметиком или мастикой.

Рисунок 5. Ввод трубопровода



### 3.6. Засыпка трассы и емкости

Перед работами по засыпке емкость необходимо наполнить водой. Наполнение емкости производится параллельно послойной засыпке, то есть если засыпка производится с шагом 30 см, то емкость наполняется водой тоже с шагом 30 см.

По технологии установки полимерных емкостей RODLEX в грунт, засыпку пазух между стенками котлована и стенками емкости необходимо проводить следующим методом - послойная засыпка песком с последующим уплотнением каждого слоя по 300 мм.

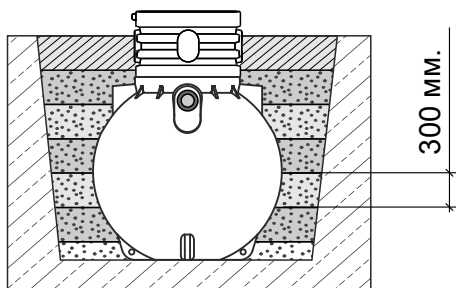
Верхний слой не более 300 мм засыпается растительным грунтом.



#### **ВНИМАНИЕ!**

*Перед засыпкой емкости и наполнением ее водой необходимо установить удлиняющую горловину!*

Рисунок 6. Послойная засыпка емкости



### 4. Техническое обслуживание

Емкость откачивается при помощи ассенизаторской машины по мере необходимости. Внимание!!! Первые 15 месяцев использования емкость нельзя откачивать более чем на половину.

### 5. Упаковка

Емкость не требует специальной упаковки.

Емкость упаковывается по требованию заказчика.

### 6. Транспортирование и хранение

Емкость транспортируется любым видом транспорта при соблюдении правил перевозки для данного вида транспорта.

Емкость допускается хранить в естественных условиях на открытом воздухе под навесом, так же хранят на складе или в других условиях, исключающих возможность ее механического повреждения, на расстоянии не менее 1 м. от отопительных и нагревательных приборов. При перевозке емкость нужно закреплять.

Емкость нельзя ронять.

Перед установкой проверьте, нет ли повреждений на емкости, полученных при транспортировке.

Не допускается хранение емкости без крышки и горловин.

## 7. Комплектность

В комплект поставки емкости под септик RODLEX TOR-1500 входит:

1. Емкость \_\_\_\_\_ шт.,
2. Крышка \_\_\_\_\_ шт.,
3. Горловина \_\_\_\_\_ шт.

---

---

---

---

---

---

---

## 8. Требования по безопасности

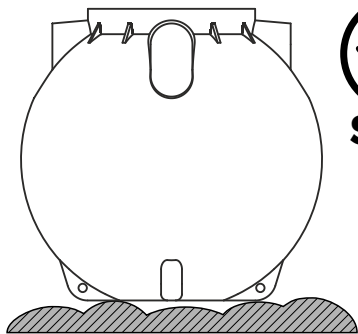


### **ВНИМАНИЕ! КАТЕГОРИЧЕСКИ ЗАПРЕЩАЕТСЯ!**

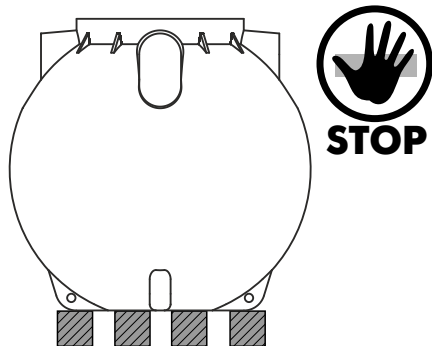
- *производить погрузочно-разгрузочные работы с заполненной емкостью с накрученными горловинами;*
- *при использовании емкости в качестве накопительной хранить в ней опасные, легко воспламеняющиеся жидкости.*

В случае повреждения емкости или при наличии течи, следует немедленно прекратить ее эксплуатацию.

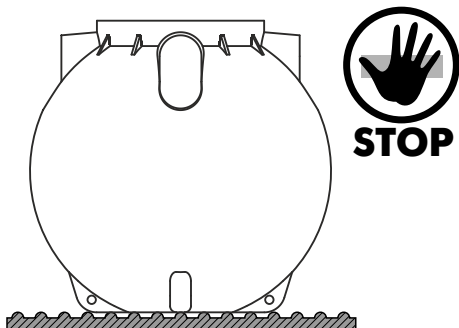
Перед началом эксплуатации рекомендуется проверить герметичность всех подсоединений.



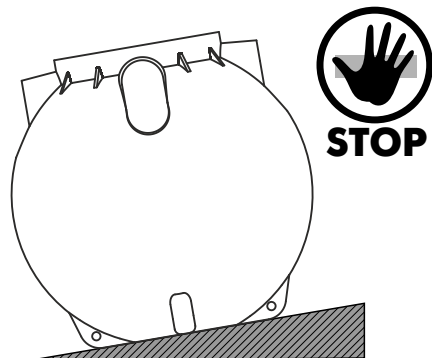
**НЕЛЬЗЯ УСТАНОВЛИВАТЬ  
ЕМКОСТЬ НА  
НЕРОВНУЮ ПОВЕРХНОСТЬ**



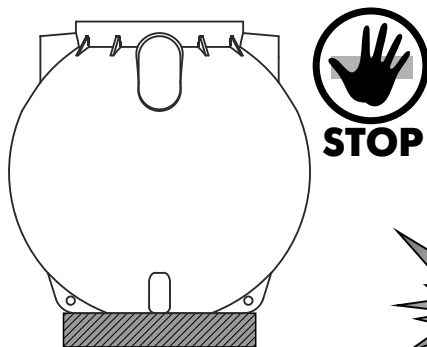
**ДЕРЕВЯННЫЕ ШПАЛЫ  
НЕ ПОДХОДЯТ ДЛЯ  
УСТАНОВКИ НА НИХ ЕМКОСТИ**



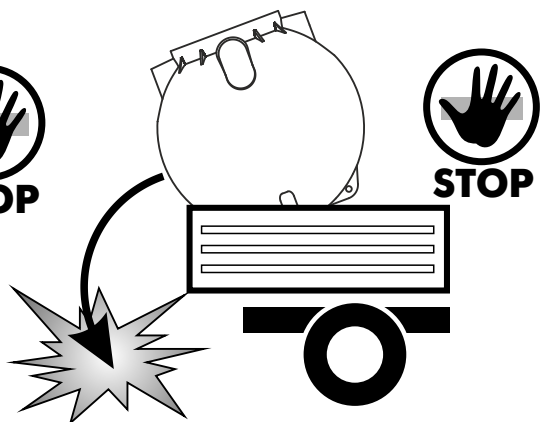
**РИФЛЕННЫЙ МЕТАЛЛ НЕ МОЖЕТ  
ЯВЛЯТЬСЯ ОСНОВОЙ  
ДЛЯ УСТАНОВКИ ЕМКОСТИ**



**НЕЛЬЗЯ УСТАНОВЛИВАТЬ ЕМКОСТЬ  
НА НАКЛОННУЮ ПОВЕРХНОСТЬ**



**НЕЛЬЗЯ УСТАНОВЛИВАТЬ ЕМКОСТЬ  
НА ПОВЕРХНОСТЬ С РАЗМЕРАМИ  
МЕНЬШЕ ЧЕМ У ЕМКОСТИ**



**НЕЛЬЗЯ СБРАСЫВАТЬ ИЛИ РОНЯТЬ  
ЕМКОСТЬ ПРИ ПОГРУЗОЧНО-  
РАЗГРУЗОЧНЫХ РАБОТАХ**



## 9. Условия гарантии.

Товаром является Емкость под септик RODLEX TOR-1500.

Гарантия предусматривает бесплатный ремонт или замену изделия при наличии дефектов, возникших по вине производителя. Гарантийный случай определяется специалистом компании производителя и/или представителем торгующей организации.

Для определения гарантийного случая специалисты компании производителя и/или представитель торгующей организации в присутствии Покупателя или его представителя производит исследование полученных повреждений и определяет причину. По результатам проведенных исследований составляется акт, подписываемый представителями сторон. Выезд специалистов компании, в случаях не подтверждения заявленных претензий и отсутствия дефектов, возникших по вине производителя, является платной услугой и оплачивается Владелец изделия.

Гарантия на изделие не распространяется:

- в случае повреждений, полученных в процессе проведения работ по установке и подключению;
- в случае повреждений, полученных в процессе эксплуатации, не соответствующей необходимым требованиям, указанным в руководстве по эксплуатации и другой технической документации, полученной при покупке;
- в случае повреждений, полученных в процессе транспортировки емкости;
- в случае монтажа изделия с нарушениями рекомендаций, указанных в настоящем паспорте;

Действие гарантии прекращается в случае ремонта или попыток ремонта изделия лицами (организациями) без согласования с производителем.

Выезд специалистов компании осуществляется на основании информационного письма, направленного в адрес компании-производителя или торгующей организации в срок до 10 рабочих дней. По согласованию сторон срок может быть изменен.

Акт проведенного исследования направляется заинтересованным сторонам в течении пяти суток.

При необходимости проведения дополнительных проверок экспертизы срок принятия решения увеличивается.





## 11. Отметка о продаже

Наименование товара

---

Наименование торгующей организации:

---

Адрес торгующей  
организации: \_\_\_\_\_

---

---

---

---

Телефон:

---

Подпись: \_\_\_\_\_

Дата продажи: « \_\_\_\_\_ » \_\_\_\_\_ 200\_\_ г.

М.П.

Товар получил в исправном состоянии, в полной комплектации,  
претензий не имею

Покупатель: \_\_\_\_\_ подпись \_\_\_\_\_



*Возможные отклонения в схемах, изображениях и их цветопередаче обусловлены техникой печати. Если продавец и/или потребитель не пользуются условными обозначениями и последовательностью схем, инструкций данного руководства к изделию, то последствия не могут служить основанием для предъявления каких-либо прав. Обязательства изготовителя должны быть сформулированы в "Стандартных условиях продажи" для данного изделия, но ни в коем случае изготовитель не несет ответственности перед потребителем и/или третьими лицами за какие-либо случайные, косвенные или вытекающие как следствие убытки, связанные с продажей, перепродажей, применением или неправильным применением данного изделия. Пользователи должны независимо оценить пригодность изделия к работе. Изготовитель оставляет за собой право, без извещения Продавца, и/или Покупателя, и/или Потребителя делать изменения в материалах или производстве, конструкции и форме, которые не влияют на соответствие с применяемыми техническими спецификациями. По всем вопросам, а также за новейшей официальной информацией по данному изделию просим обращаться к Изготовителю.*