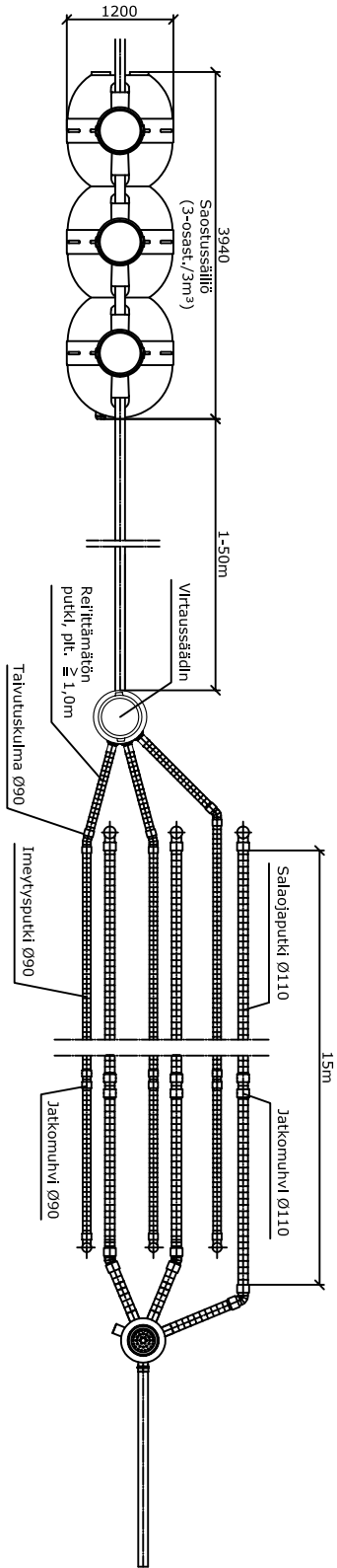
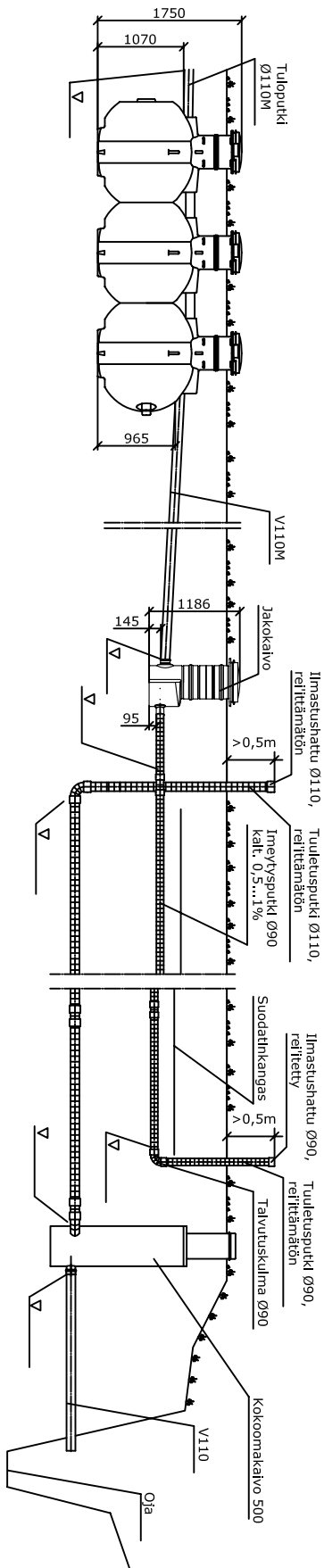


Uponor-maasuodattamo 3m³ 3x15m



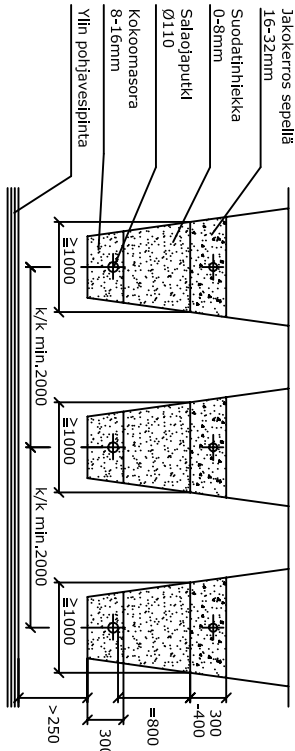
JÄRJESTELMÄN KUVAAUS

Käyttöala : kk/v
 Henkilömäärä : hlö
 Huoneistoala : m²
 Mitoitusvesimäärä : l/vrk

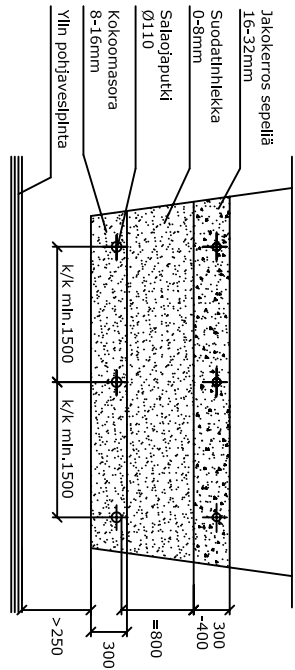
Saostussäiliö :
 3-osastoinen, 3m³
 ankkuroitui
 jatkoputket tiivistettyihin (maahan asennusvyvyys 0,7 - 1,0 m)

Suodatinspuitisto :
 suodatinspuitiston pituus : m
 haarojen lukumäärä : kpl
 suodatinspuitisto
 suodatuskenttä
 Lämpöeristys :
 saostussäiliö
 kokoonakavo :
 kokoonakavo 500

 Imeytyskenttä



SUODATUSOJASTO



SUODATUSKENTTÄ

Pitäämme oikeuden muutoksiin

UPONOR

K.osa/kyliä	Korttel/Tila	Tontti/Rn:o	Viranomaisten arkkitehtinienkinntöjä varten
Rakennusostoinenpide			Piirustuslaji
Rakennuskohteen nimi ja osote			Piirustuksen sisältö
Suunnittelijan nimi, päiväys ja allekirjoitus			Mittakaavat
			Muutos

