



RODLEX
Rotational Molding Company



МНОГОФУНКЦИОНАЛЬНЫЕ КОЛОДЦЫ



Превосходное решение для устройства наружных инженерных сетей
в малоэтажном строительстве.

- Дренаж
- Канализация
- Водоотведение
- Кабельные сети
- Накопительные системы



доступные цветовые решения

SeptikMarket.ru

Пластиковые колодцы RODLEX



«RODLEX» – Российская производственная компания, деятельностью которой является производство изделий и оборудования методом ротационного формования для нужд коммунального, дорожного строительства, промышленного сектора, строительной отрасли.

«RODLEX» – торговая марка, предлагающая своим клиентам широкий спектр полимерных колодцев для инженерных систем, безнапорных сетей малоэтажного и муниципального строительства.

Пластиковые многофункциональные полиэтиленовые колодцы тм «RODLEX» были разработаны и запущены в производство с целью предложить потребителям качественные и недорогие пластиковые колодцы для создания современных и надежных наружных инженерных сетей.



Колодцы RODLEX это:

- Российское производство
- Высокое качество
- Технологичность
- Универсальность
- 100% герметичность
- Высокое европейское качество
- Легкость монтажа
- Низкая цена

Сфера применения колодцев RODLEX:

Коммунальное хозяйство

Хозяйственно-бытовая и ливневая канализация

Промышленные системы

Технические каналы для отвода и сбора жидких веществ

Дренажные системы

Сбор и распределение дождевой и ливневой канализации

Дорожная инфраструктура

Ливневая и техническая канализация



Готовые пластиковые колодцы RODLEX изготавливаются с использованием высококачественных компонентов и являются простым и быстрым решением строительства дренажных и канализационных сетей для различных объектов.

Пластиковые колодцы RODLEX являются экологически безопасными для окружающей среды и здоровья человека. Активно приходят на замену традиционным материалам.



ПРЕИМУЩЕСТВА пластиковых колодцев RODLEX:

- Герметичность системы на весь срок эксплуатации (не менее 50 лет)
- Длительный срок службы
- Устойчивость к химическим средам (от pH=2 до pH=12)
- Температурная стойкость (от -60°C до +75°C)
- Низкая теплопроводность
- Устойчивость к УФ излучению
- Стойкость к истиранию
- Высокая стойкость на разрыв
- Высокая ударопрочность
- Высокая устойчивость к внешним механическим нагрузкам
- Низкий удельный вес
- Легкость монтажа
- Экономичность в эксплуатации

Комплектующие пластиковых колодцев RODLEX



Колодец
RODLEX D-1000



Колодец
RODLEX KDU



Горловина
RODLEX G500UN



Горловина
RODLEX G1000UN



Лотковая часть
RODLEX R1



Лотковая часть
RODLEX R2

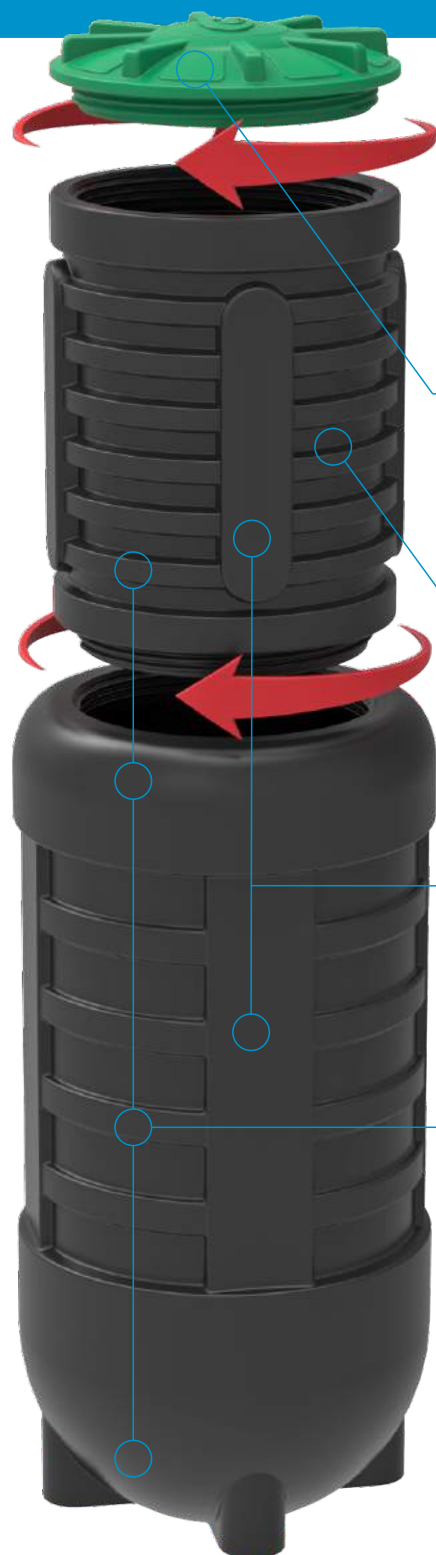
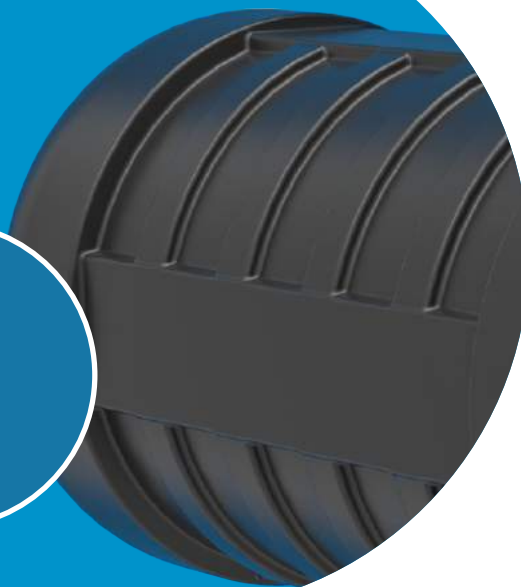
Многофункциональный колодец RODLEX HZ-2000

Корпус колодца RODLEX HZ-2000 выполнен из первичного пищевого полиэтилена LLDPE методом ротационного формования, обладающего высокой прочностью и долговечностью.

Диаметр колодца составляет 1000 мм, внутренний диаметр горловины - 700 мм. Высота корпуса 2000 мм. В зависимости от глубины установки высота может быть увеличена до необходимой универсальными горловинами серии UN800 с шагом 500 и 1000 мм.

ТЕХНИЧЕСКИЕ ХАРАКТЕРИСТИКИ колодцев RODLEX D-1000

Внешний диаметр колодца, мм	1000
Высота, мм	2000
Внутренний диаметр горловины, мм	700
Посадочные площадки (4 шт), мм	1000x220



Конструктивные преимущества пластиковых колодцев RODLEX D-1000

Винтовая крышка RODLEX 800UN

Удобная крышка на винтовом соединении надежно закрывает колодец и препятствует проникновению влаги внутрь.

Удлиняющая горловина RODLEX G500UN/G1000UN

Предназначена для увеличения высоты колодца до необходимой (кратно 500/1000 мм).

Посадочные площадки для трубопровода

Служат для ввода/вывода трубопровода при использовании изделия в качестве канализационной насосной станции или кессона.

Массивные ребра жесткости и сферические части

Предохраняют корпус изделия от деформации при давлении грунтов и грунтовых вод. Изделие не требует обратной засыпки пескоцементной смесью, что значительно снижает финансовые затраты при монтаже.

Многофункциональный колодец RODLEX KDU

Цельнолитой пластиковый колодец RODLEX-KDU представляет собой 100% герметичный водосборный, дренажный колодец с массивными ребрами жесткости, дном и удобными посадочными площадками расположенными под разными углами для ввода труб различного диаметра.

Конструктивные преимущества пластиковых колодцев RODLEX KDU

Винтовая крышка RODLEX 800UN

В ребрах крышки имеются отверстия для крепления к горловине или колодцу, что предотвращает несанкционированное проникновение внутрь.

Удлиняющая горловина RODLEX G500UN/G1000UN

Предназначена для увеличения высоты колодца до необходимой (кратно 500/1000 мм).

Дополнительные посадочные места (B=225 мм, Ш=145 мм)

Служат для вывода трубопровода при использовании изделия в качестве канализационной насосной станции или кессона.

Уплотнительная резиновая манжета

Обеспечивает герметизацию соединений модулей колодца.

Соединительные проушины

Предназначены для крепления к крышке или удлиняющей горловине. Предотвращают несанкционированное проникновение в колодец.

Массивные ребра жесткости и сферические части

Предохраняют корпус изделия от деформации при давлении грунтов и грунтовых вод. Изделие не требует обратной засыпки пескоцементной смесью, что значительно снижает финансовые затраты при монтаже.

Нижние посадочные места (D=200 мм)

Служат для ввода в изделие канализационных труб диаметром до 160 мм. Трубы большего диаметра вводятся через соответствующие переходники.

ТЕХНИЧЕСКИЕ ХАРАКТЕРИСТИКИ колодцев RODLEX KDU

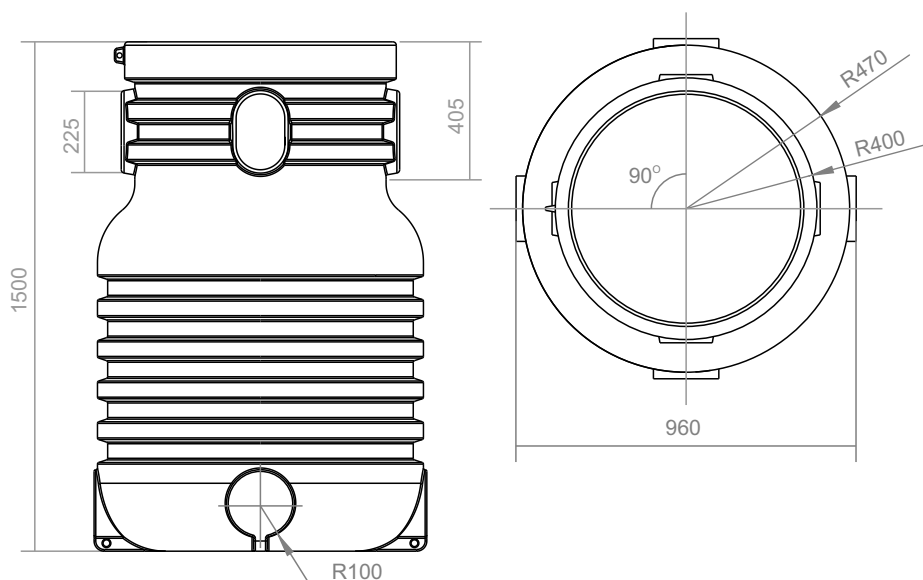
Внешний диаметр колодца, мм	960
Высота, мм	1500
Вес, кг	42
Посадочные места верх (ВхШ), мм	225x145
Посадочные места низ (диаметр), мм	200



Варианты использования колодцев RODLEX KDU:

- Смотровые колодцы
- Дренажные колодцы
- Канализационные системы
- Накопительные системы
- В качестве корпуса для КНС (канализационных насосных станций) малой производительности
- Подземные и наземные емкости для сбора дождевых и хозяйственно-бытовых стоков
- В составе очистных сооружений
- В качестве вставки в бетонные кольца для их герметизации

Схема пластикового колодца RODLEX KDU



Простота сборки и эксплуатации



Сборка колодцев осуществляется на месте монтажа в кратчайшие сроки без применения специальной техники и привлечения специалистов.

Подключение труб наружной канализации



Подключение труб D=110/160 мм

Подключение труб наружной канализации диаметром 110 мм и 160 мм осуществляется при помощи специальной резиновой манжеты, диаметр которой равен 127 мм и 180 мм соответственно. Для сверления отверстий в посадочных местах используйте корончатое сверло соответствующего диаметра.



Подключение труб D=200/250/315/400 мм

Для подключения труб наружной канализации диаметром 200, 250, 315 и 400 мм используйте соответствующие переходники. При этом учитывайте, что для перехода с D=400 на D=160 мм понадобится несколько переходников (400-315, 315-250, 250-200, 200-160 мм).



Колодцы пластиковые RODLEX с лотками серии R

Лотковые сборные колодцы RODLEX серии R предназначены для безнапорных наружных канализационных и дренажных сетей с диаметром труб D 110 – 200мм.

Высокая конструктивная и кольцевая жесткость, а также высокая герметичность обеспечиваются при помощи массивных ребер жесткости, винтовых соединений и уплотнительных резиновых колец.



Лотковая часть колодца
RODLEX R1



Лотковая часть колодца
RODLEX R2

Варианты использования

Лотковые части RODLEX серии R используются как совместно с горловиной RODLEX G500UN, так и самостоятельно (с крышкой).
Возможные варианты использования:

- Дренажные колодцы
- Ливневые колодцы
- Сборные колодцы
- Колодцы связи
- В качестве корпуса для бытовых КНС

Лотковая часть RODLEX R1

Внешний диаметр горловины, мм.	800
Высота, мм.	500
Посадочные места верх (ВxШ), мм.	230x200

Лотковая часть RODLEX R2

Общая длина с отводящим патрубком, мм.	1070
Внешний диаметр горловины, мм.	800
Вес, кг.	14



Нет застойных зон

Благодаря сферической части и уникальной конструкции лотка, внутри колодца не образуются застойные зоны, что препятствует образованию засоров внутри колодца.

Схема лотковой части RODLEX R1

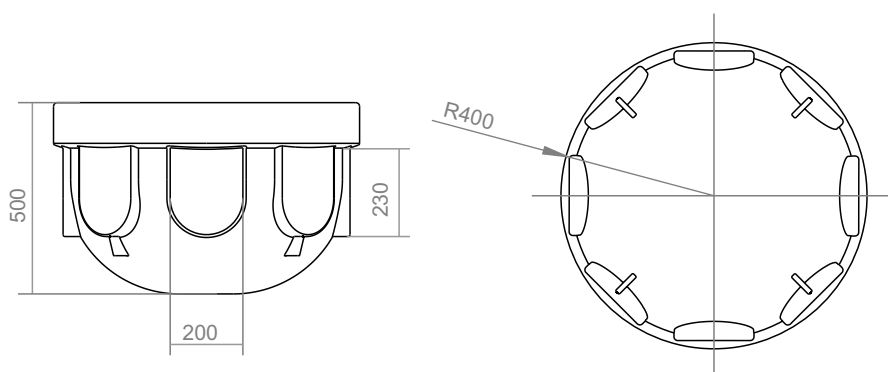
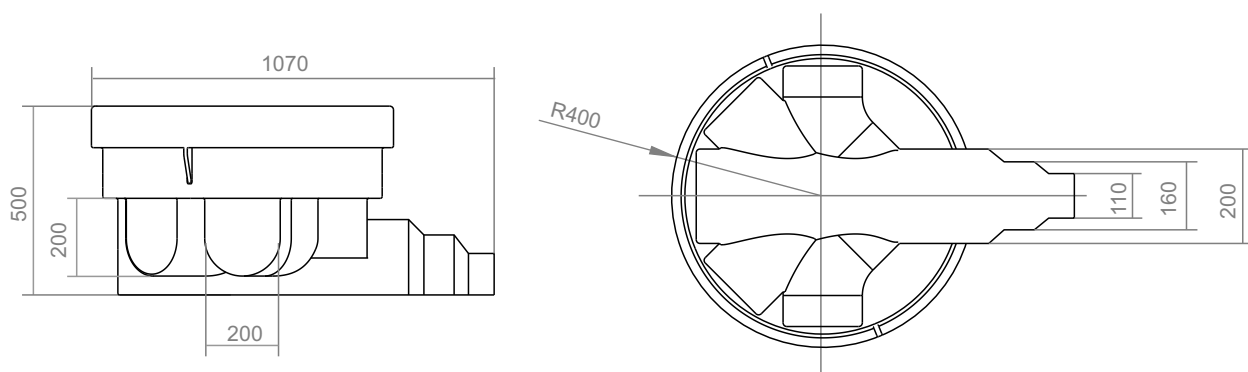


Схема лотковой части RODLEX R2



Подключение труб наружной канализации к лотку RODLEX R1

Подключение труб наружной канализации диаметром 110 мм и 160 мм осуществляется при помощи специальной резиновой манжеты, диаметр которой равен 127 мм и 180 мм соответственно. Для сверления отверстий в посадочных местах используйте корончатое сверло соответствующего диаметра.

Для подключения труб наружной канализации диаметром 200, 250, 315 и 400 мм используйте соответствующие переходники. При этом учитывайте, что для перехода с $D=400$ мм на $D_i=160$ мм понадобится несколько переходников (400-315, 315-250, 250-200, 200-160 мм).



Подключение труб наружной канализации к лотку RODLEX R2



Подключение подводящего трубопровода

Подключение подводящего трубопровода к лотковой части колодца RODLEX R2 происходит аналогично подключению к лотковой части RODLEX R1

Подключение отводящего трубопровода

Отводящий патрубок лотковой части колодца RODLEX R2 имеет 3 диаметра для подключения трубопровода (110, 160 и 200 мм). Перед подсоединением труб необходимо обрезать нужный диаметр ножовкой или лобзиком не более одного сантиметра от края. Труба насаживается на патрубок снаружи. Для уплотнения соединения и избежания течи рекомендуется использовать фум ленту и (или) герметик.



Якорение колодцев к основанию

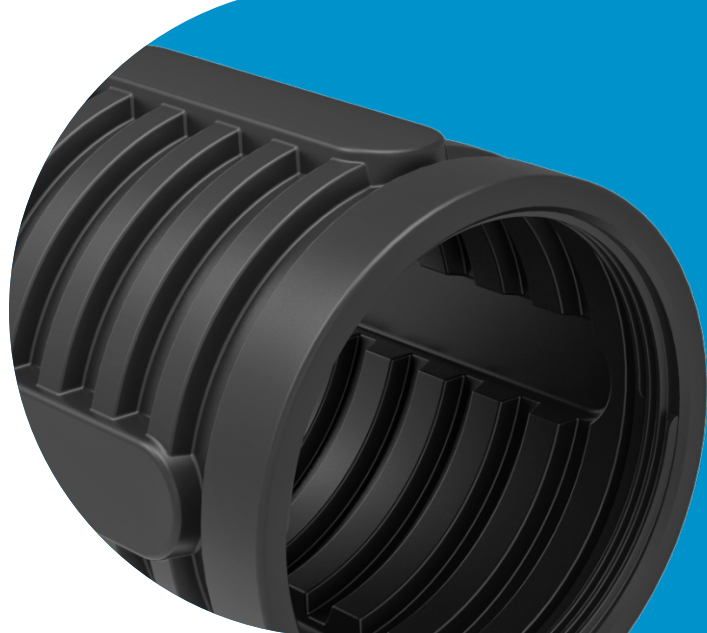
Для якорения колодцев используйте специальные выступы. Предварительно в ребре нужно сделать отверстие необходимого диаметра. Далее при помощи карабинов, цепи и анкерных болтов (либо с помощью троса) прикрепите изделие к бетонному основанию (внатяжку). Благодаря этому колодец будет защищен от всплытия (выдавливания на поверхность грунтовыми водами).

Удобство якорения



Ребра для якорения изделия выполнены таким образом, что не мешают подводящему и отводящему трубопроводам.





Универсальные горловины RODLEX G500UN/G1000UN

Удлиняющие горловины RODLEX являются винтовыми универсальными изделиями и подходят для использования с колодцами RODLEX HZ-2000, RODLEX KDU, лотковыми частями RODLEX серии R, а также с кессоном для скважин RODLEX. Горловина увеличивает высоту изделия на 500/1000 мм. Для достижения необходимой высоты используются несколько изделий.



Технические характеристики горловины G500UN

Диаметр, мм	800
Высота с резьбовой частью, мм	600
Высота удлиняющей части, мм	500
Посадочные места верх (ВхШ), мм	225x145

Технические характеристики горловины G1000UN

Диаметр, мм	800
Высота с резьбовой частью, мм	1100
Высота удлиняющей части, мм	1000
Посадочные места верх (ВхШ), мм	700x145

Крышка RODLEX 800UN

Резьбовая крышка RODLEX 800UN является универсальной и подходит к колодцу RODLEX HZ-2000, RODLEX KDU, лотковым частям RODLEX серии R, удлиняющей горловине RODLEX G500UN и кессону для скважин RODLEX.



Технические характеристики

Диаметр, мм	800
Высота, мм	150