

Вид сверху

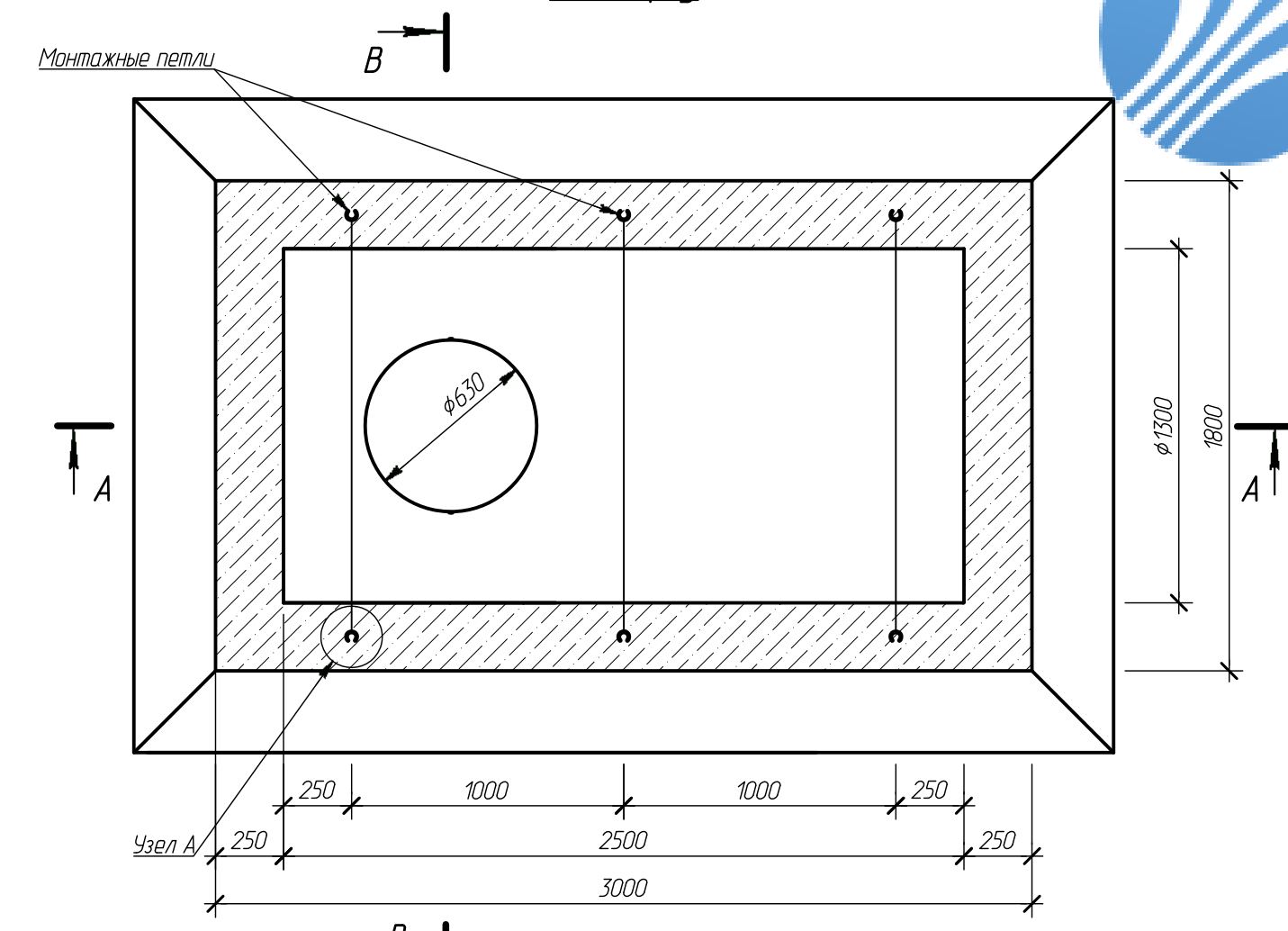


Таблица №1

| Грунты | Крутизна откосов при глубине выемки, м (отношение высоты к заложению) | | |
|------------------------------|---|------------|------------|
| | 1,5 | 3,0 | 5,0 |
| Насыпные неуплотненные | 56(1:0,67) | 45(1:1) | 38(1:1,25) |
| Песчаные и гравийные влажные | 63(1:0,5) | 45(1:1) | 45(1:1) |
| Глинистые: | | | |
| супесь | 76(1:0,25) | 56(1:0,67) | 50(1:0,85) |
| суглинок | 90(1:0) | 63(1:0,5) | 53(1:0,75) |
| глина | 90(1:0) | 76(1:0,25) | 63(1:0,5) |
| Лессы и лессовидные сухие | 90(1:0) | 63(1:0,5) | 63(1:0,6) |
| Моренные: | | | |
| песчаные, супесчаные | 76(1:0,25) | 60(1:0,57) | 53(1:0,75) |
| суглинистые | 78(1:0,2) | 63(1:0,5) | 57(1:0,65) |

h - высота откоса ($H_{\text{котлован}}$)
 L - заложение откоса

| Изм. | Кол. уч. | Лист | № док. | Подпись | Дата |
|----------|----------|-------------------|--------|---------|----------|
| Чертил | | Соколова Л.С. | | | 27.11.14 |
| Проверил | | Перекальский А.А. | | | 27.11.14 |
| - | - | - | - | - | - |
| - | - | - | - | - | - |

Alta Tank 3 V2.1.4.sls

Разрез А-А М 1:25, Разрез В-В М 1:25
 Вид сверху М 1:25,
 Узел А, Узел Б, Узел В

| | | |
|----------|------|--------|
| Операция | Лист | Листов |
| | 19 | 19 |

Компания Alta Group