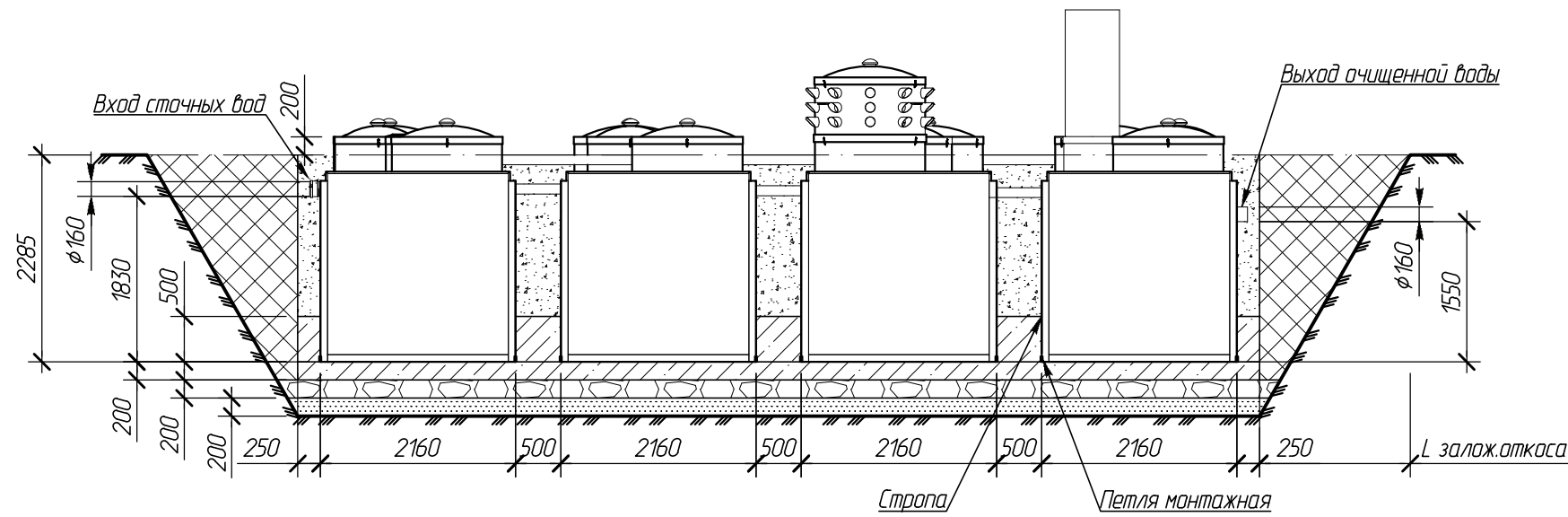
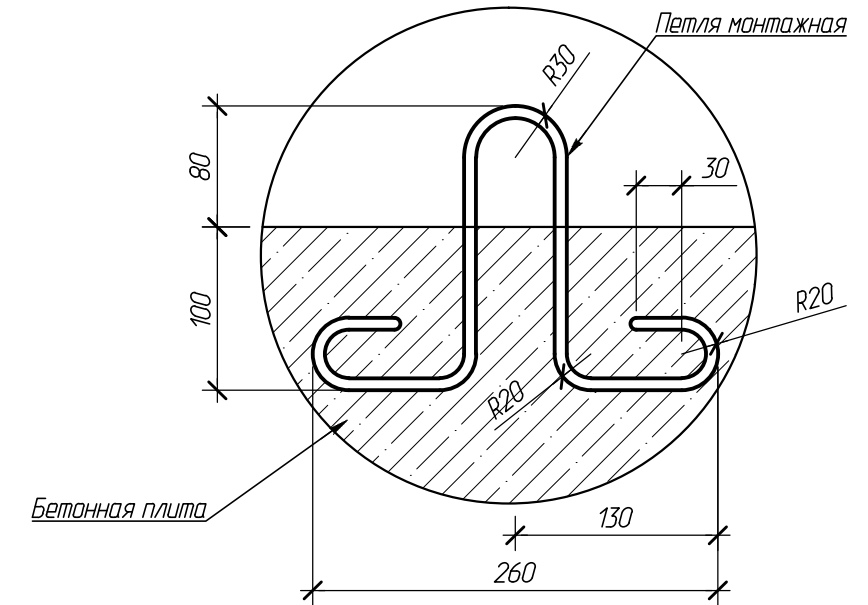


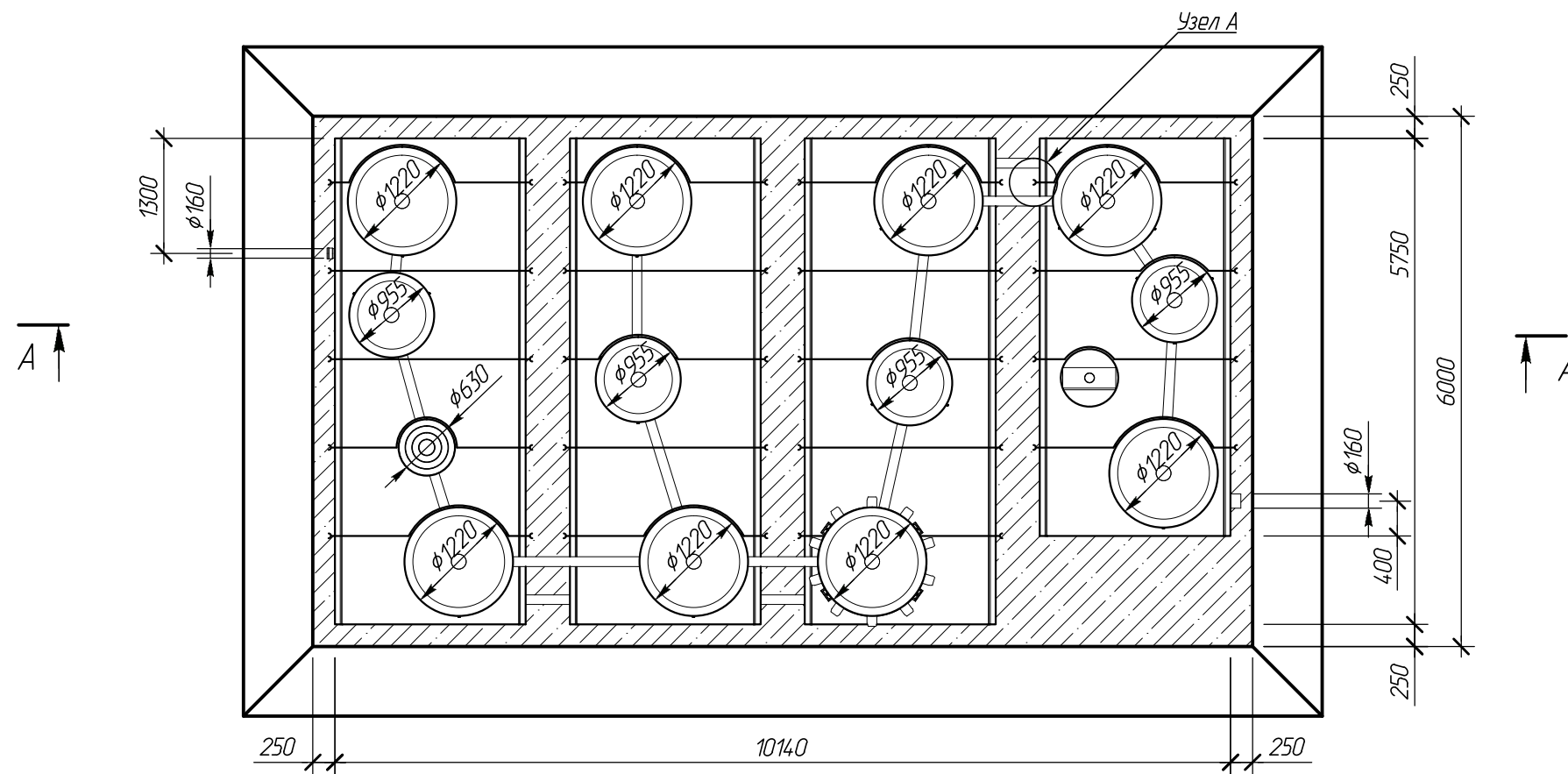
Разрез А-А



Узел А



Вид сверху



Условные обозначения:

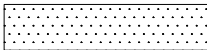
-  Бетонная плита
-  Песок трамбованный
-  Щебень
-  Пескоцемент
-  Обратная засыпка

Таблица №1

Грунты	Крутизна откосов при глубине выемки, м (отношение высоты к заложению)		
	1,5	3,0	5,0
Насыпные уплотненные	56(1:0,67)	45(1:1)	38(1:1,25)
Песчаные и гравийные влажные	63(1:0,5)	45(1:1)	45(1:1)
Глинистые:			
супесь	76(1:0,25)	56(1:0,67)	50(1:0,85)
суглинок	90(1:0)	63(1:0,5)	53(1:0,75)
глина	90(1:0)	76(1:0,25)	63(1:0,5)
Лессы и лессовидные сухие	90(1:0)	63(1:0,5)	63(1:0,6)
Моренные:			
песчаные, супесчаные	76(1:0,25)	60(1:0,57)	53(1:0,75)
суглинистые	78(1:0,2)	63(1:0,5)	57(1:0,65)

SeptikMarket.ru

Монтажная Схема Alta Air Master Pro 100 V6.1.1.sav

Изм.	Кол. уч.	Лист	№ док.	Подпись	Дата
Чертил		Савкин А.В.			
Проверил		Перекальский А.А.			25.09.14
Заказчик		-			
Отв. менеджер		-			

Вид сверху М 1:75
Разрез А-А М 1:75
Узел А М 1:5
таблица 1

Операция Лист Листов

- - -



Схема монтажа Alta Air Master Pro 100