



RODLEX
Rotational Molding Company



доступные цветовые решения

2,3,4,5 м³ НАКОПИТЕЛЬНЫЕ ЕМКОСТИ для канализационных систем

Превосходное решение для устройства канализационных систем
в малоэтажном строительстве.

SeptikMarket.ru

Накопительные емкости RODLEX



«RODLEX» – Российская производственная компания, деятельностью которой является производство изделий и оборудования методом ротационного формования для нужд коммунального, дорожного строительства, промышленного сектора, строительной отрасли.

«RODLEX» – торговая марка, предлагающая своим клиентам широкий спектр полимерных изделий для инженерных систем, безнапорных сетей малоэтажного и муниципального строительства.

Емкости под септик подземного размещения тм «RODLEX» были разработаны и запущены в производство с целью предложить потребителям качественные и доступные по цене накопительные емкости для канализационных систем, используемых в малоэтажном строительстве.



Емкости для канализации RODLEX это:

- Российское производство
- Высокое качество
- Технологичность
- Универсальность
- 100% герметичность
- Высокое европейское качество
- Легкость монтажа
- Низкая цена

Сфера применения:

Коттеджное строительство

Сбор хозяйственно-бытовых сточных вод

Накопительные системы

Сбор и последующее использование ливневых, дождевых стоков для систем полива и орошения

Системы хранения

Стационарное и временное хранение жидких веществ

Канализационные системы

Использование накопительных емкостей для строительства очистных сооружений и систем очистки сточных вод в качестве промежуточных аккумулирующих емкостей

Общее описание

Для приема и обработки хозяйственно-бытовых стоков в населенных пунктах, где отсутствует централизованная канализация и где невозможно устроить систему поглощения и поля фильтрации, единственным решением может стать закрытая накопительная емкость. В нее поступают сточные воды от всего дома, которые после полного заполнения емкости удаляются с помощью ассенизационной машины.

Поскольку накопительный резервуар RODLEX имеет ограниченную вместимость, то крайне важно контролировать объем скапливающихся в нем стоков, для чего RODLEX рекомендует дополнительно заказывать сигнализацию о наполнении накопительной емкости. Одним из способов снижения расхода воды является, например, унитаз с экономичным смывом. В большинстве случаев это ставит дополнительные требования к монтажу установки, например, повышенный уклон подводящих труб.

Специальная конструкция накопительных емкостей RODLEX с массивными ребрами жесткости, сферическими боковыми частями, винтовой крышкой, универсальными горловинами и интегрированными элементами и площадками делают емкости уникальными и востребованными на Российском рынке.

Конструктивные преимущества емкостей под септики RODLEX



Винтовая крышка RODLEX 800UN

В ребрах крышки имеются отверстия для крепления к горловине или колодцу, что предотвращает несанкционированное проникновение внутрь.

Удлиняющая горловина RODLEX G500UN / G1000UN

Предназначена для увеличения высоты колодца до необходимой (кратно 500 или 1000 мм).

Дополнительные посадочные площадки (В=225 мм, Ш=145 мм)

Уплотнительная резиновая манжета

Обеспечивает герметизацию соединений модулей колодца.

Транспортировочные проушины (у модели S4000)

Предназначены для строповки изделия к подъемному механизму

Торцевые посадочные площадки 500x210 мм

Служат для ввода подводящего/отводящего трубопровода.

Массивные ребра жесткости и сферические части

Предохраняют корпус изделия от деформации при давлении грунтов и грунтовых вод. Изделие не требует обратной засыпки пескоцементной смесью, что значительно снижает финансовые затраты при монтаже.

Дополнительные посадочные площадки в горловине

Септики накопительные RODLEX изготавливаются с использованием высококачественных компонентов и являются простым и быстрым решением строительства дренажных и канализационных сетей для различных объектов.

Изготовленные из пластика изделия RODLEX являются экологически безопасными для окружающей среды и здоровья человека активно приходят на замену изделиям из традиционных материалов.

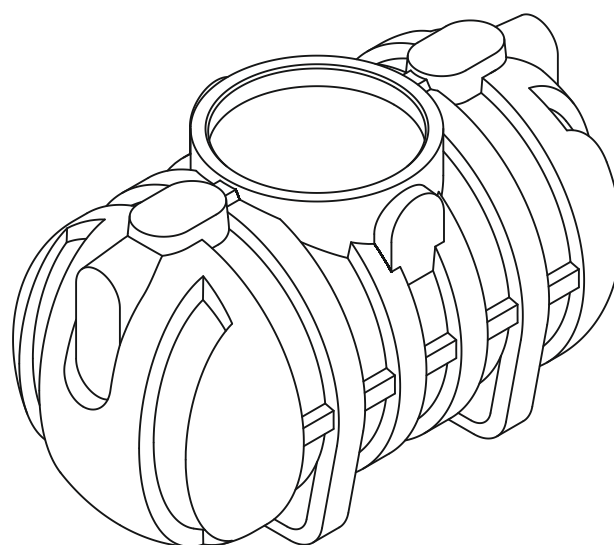
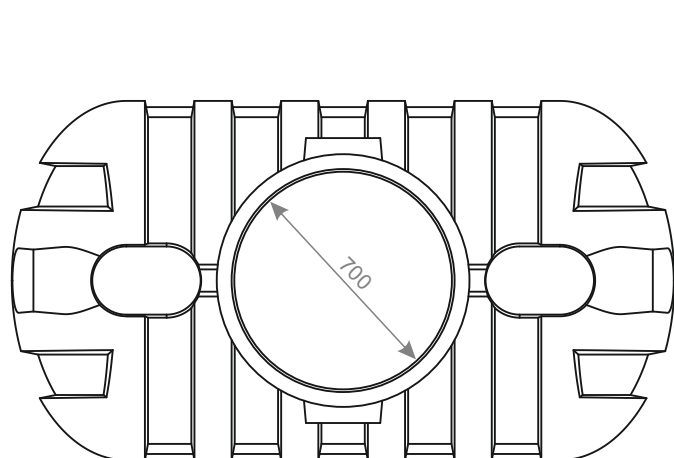
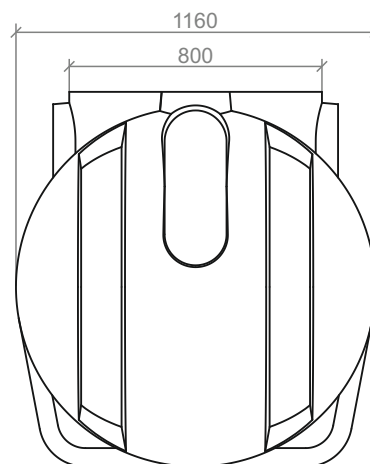
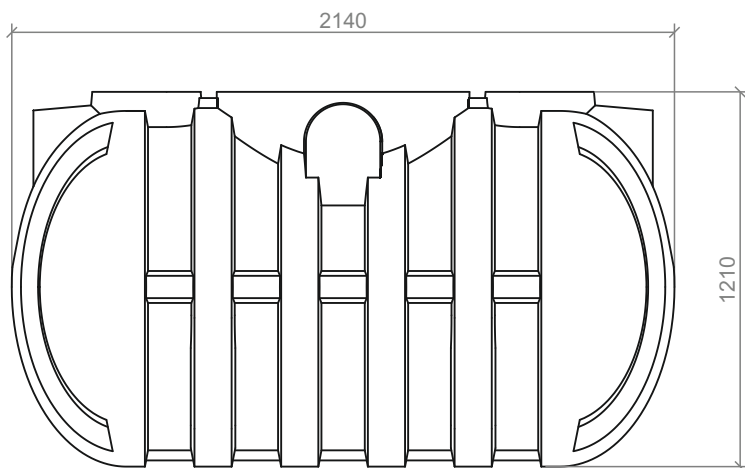


ТЕХНИЧЕСКИЕ ХАРАКТЕРИСТИКИ емкости под септик S2000

Длина, мм	2140
Ширина, мм	1160
Высота, мм	1210
Объем, м ³	2
Торцевые посадочные площадки, мм	500x210
Верхние посадочные площадки, мм	330x200
Боковые посадочные площадки, мм	200x200



Схема емкости под септик S2000

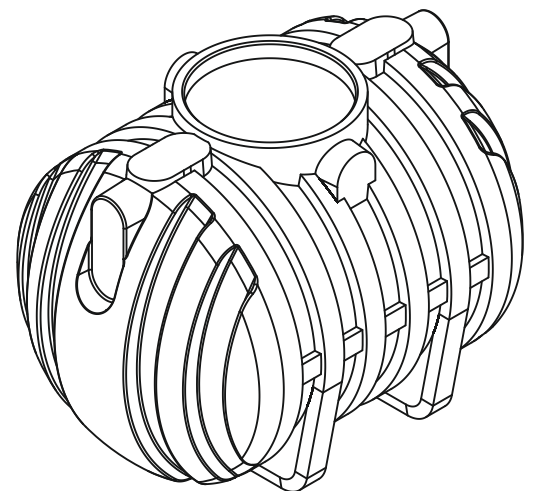
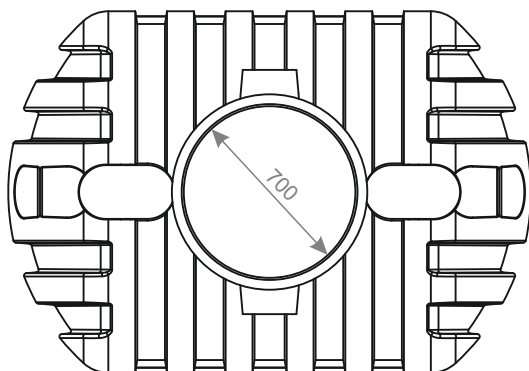
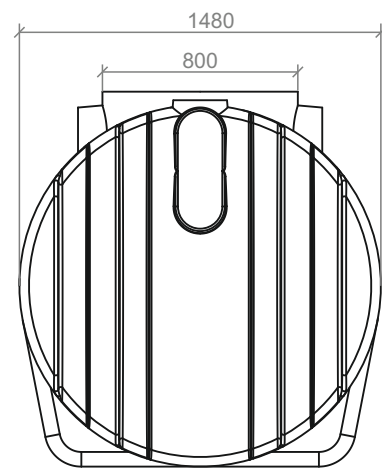
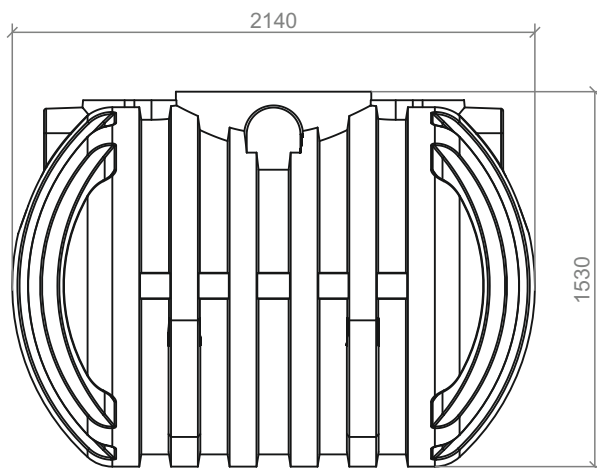


ТЕХНИЧЕСКИЕ ХАРАКТЕРИСТИКИ емкости под септик S3000



Длина, мм	2140
Ширина, мм	1480
Высота, мм	1530
Объем, м ³	3
Торцевые посадочные площадки, мм	500x210
Верхние посадочные площадки, мм	370x200
Боковые посадочные площадки, мм	200x200

Схема емкости под септик S3000

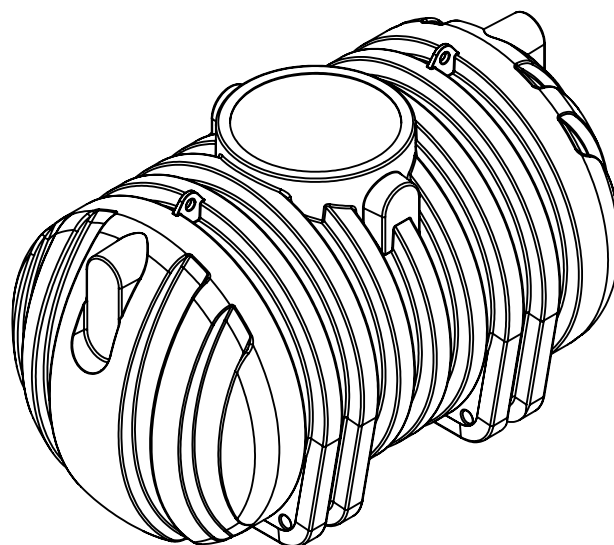
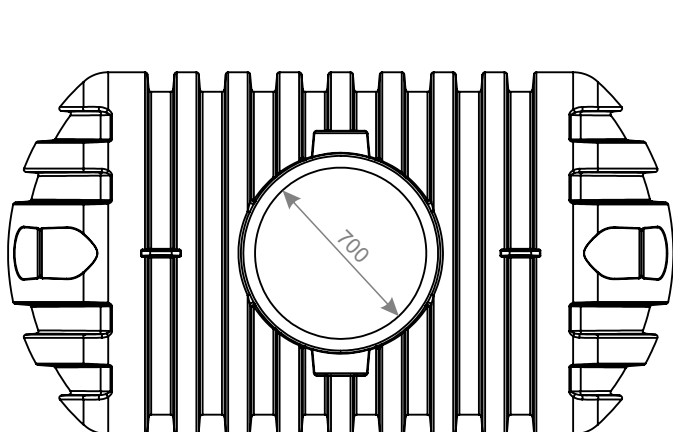
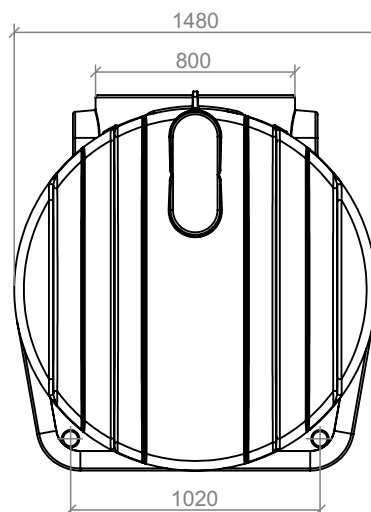
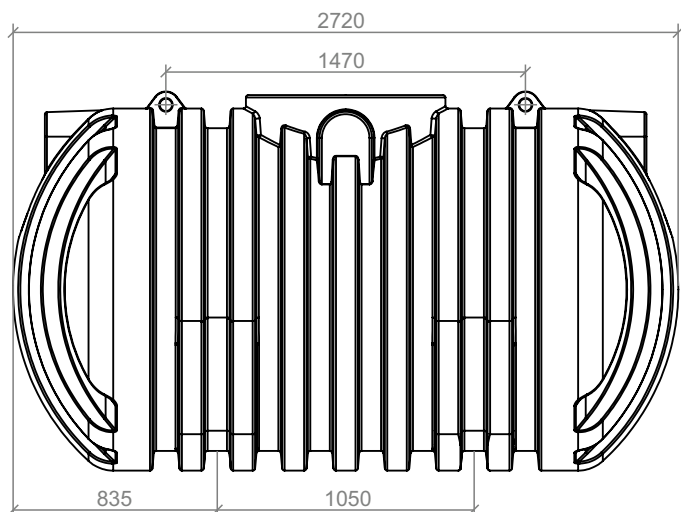


ТЕХНИЧЕСКИЕ ХАРАКТЕРИСТИКИ емкости под септик S4000

Длина, мм	2720
Ширина, мм	1480
Высота, мм	1540
Объем, м ³	4
Торцевые посадочные площадки, мм	500x210
Дополнительные посадочные площадки, мм	170x200



Схема емкости под септик S4000

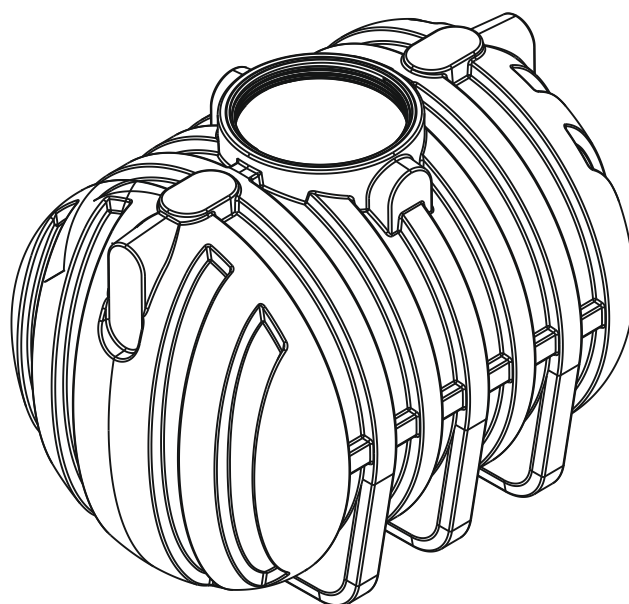
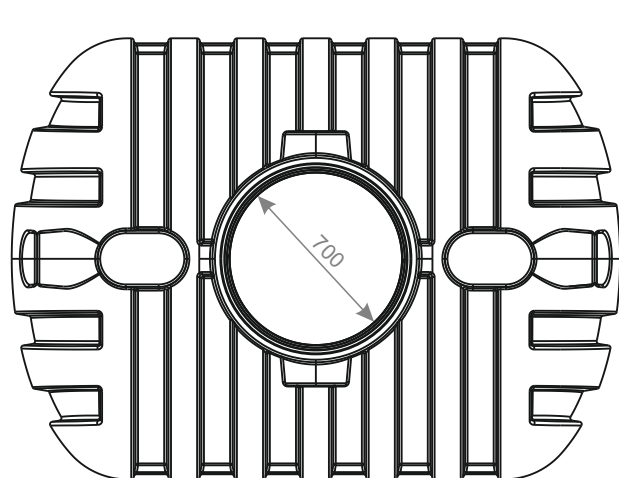
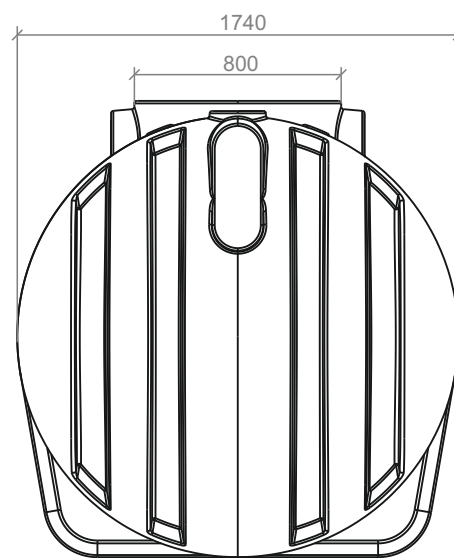
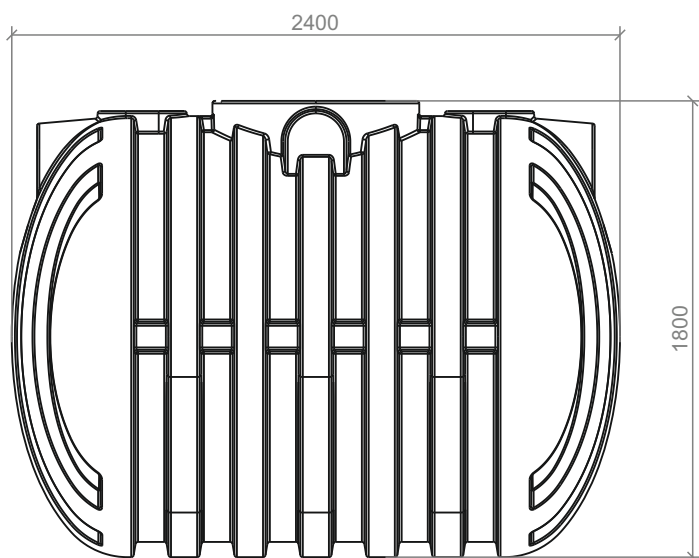


ТЕХНИЧЕСКИЕ ХАРАКТЕРИСТИКИ емкости под септик S5000



Длина, мм	2400
Ширина, мм	1740
Высота, мм	1800
Объем, м ³	5
Торцевые посадочные площадки, мм	500x210
Дополнительные посадочные площадки, мм	170x200

Схема емкости под септик S5000





RODLEX
Rotational Molding Company



Контактная информация дилера

SeptikMarket.ru